

Руководство пользователя сканера



plustek

ePhoto Z300

- ✓ **Установка**
- ✓ **Использование и обслуживание**

Товарный знак

© 2016. Все права сохранены. Никакая часть этого документа не может быть воспроизведена без разрешения. Все товарные знаки и торговые марки, упоминаемые в этом документе, являются собственностью их соответствующих владельцев.

Обязательства

Для обеспечения точности материалов настоящего руководства пользователя были предприняты все усилия, мы не несем ответственности за любые ошибки, упущения или утверждения в настоящем руководстве, не зависимо от того, появились ли данные ошибки, упущения или утверждения из-за халатности, случайно или по любым другим причинам. Внесение изменений в сведения, содержащиеся в настоящем руководстве, производится без уведомления. Наша компания не несет ответственности за несоблюдение пользователем правил эксплуатации, указанных в данном руководстве.

Авторские права

Сканирование некоторых документов, например, чеков, банкнот, удостоверений личности, государственных облигаций или официальных документов, может быть запрещено законом и преследоваться уголовно. При сканировании книг, журналов и других материалов рекомендуется тщательно соблюдать законы об авторском праве.

Информация об окружающей среде

За более подробной информацией по переработке и утилизации продукта по окончании срока службы обратитесь к Вашему дистрибьютору. Данное изделие спроектировано и изготовлено с целью достижения устойчивого улучшения состояния окружающей среды. Мы стремимся производить продукцию в соответствии с международными стандартами охраны окружающей среды. За информацией о надлежащей утилизации обращайтесь в местные органы власти.

Упаковка данного изделия пригодна для переработки.

Образцы снимков

Снимки экранов, представленные в этом руководстве, были сделаны в среде ОС Windows 7. Если ваш компьютер работает под управлением ОС Windows 8 / 10, то изображения на вашем экране могут выглядеть несколько иначе, однако в функциональном плане различий не будет.

Содержание

ВВЕДЕНИЕ.....	1
Как пользоваться этим руководством	1
Использование значков	1
Меры предосторожности	2
Требования к аппаратным средствам компьютера	3
Комплект поставки	4
Обзор Сканера	5
Светодиодный Индикатор	6
Энергосбережение	6
Глава I. ПОДКЛЮЧЕНИЕ СКАНЕРА PLUSTEK	7
Установка и подключение сканера	7
<i>Установка для Windows</i>	8
<i>Установка для ОС Mac X</i>	9
Глава II. РАБОТА СО СКАНЕРОМ	11
Шаг 1. Включение сканера	11
Шаг 2. Запуск Plustek ePhoto	11
Шаг 3. Сканирование	12
Глава III. УХОД И ОБСЛУЖИВАНИЕ	13
Чистка сканера	13
<i>Чистящие материалы</i>	13
<i>Чистка сканер</i>	13
Калибровка сканера	15
Использование и обслуживание	16
Приложение А: СПЕЦИФИКАЦИИ	17
Приложение В: СЕРВИС И ГАРАНТИЯ	18
Информация о сервисе и поддержке	18
Положение об ограниченной гарантии	19
Положение федеральной комиссии связи по радио частотам	20

Введение

Добро пожаловать в мир сканеров Plustek! Новый сканер позволит Вам более профессионально вводить изображения и электронный текст в компьютер и станет Вашим надежным помощником.

Как и все наши продукты, этот сканер был тщательно протестирован и подкреплён нашей репутацией, как надёжного производителя.

Спасибо, что выбрали нас в качестве поставщика сканеров. Мы надеемся, что Вы продолжите пользоваться нашими продуктами и приобретёте дополнительное оборудование для своих нужд.

Как пользоваться этим руководством

В этом руководстве содержатся инструкции по установке и работе со сканером для пользователей, знакомых с Windows. Если Вы не знакомы с ОС Windows, мы советуем Вам узнать больше об этой операционной системе. Обратитесь к руководству пользователя Microsoft Windows перед использованием сканера.

В разделе Введение данного руководства описывается содержимое коробки и минимальные требования к компьютеру для использования сканера. Перед тем, как начать работу со сканером убедитесь в наличии всех необходимых компонентов сканера. Если Вы обнаружили, что какая-либо деталь повреждена или отсутствует, свяжитесь с магазином, в котором Вы купили сканер, или обратитесь в сервисный центр.

В главе I описывается, как установить программное обеспечение сканера и порядок подключения сканера к компьютеру.

В главе II описывается применение сканера.

В главе III описывается обслуживанию сканера и уходу за ним.

Приложение А содержит спецификацию Вашего сканера.

Приложение В содержит информацию об ограниченной ответственности и положение федеральной комиссии связи по радиочастотам.

Использование значков

В руководстве используются следующие пиктограммы, обозначающие пункты, которые заслуживают особого внимания.



Опасность: Процедура должна проводиться с особой точностью и осторожностью, чтобы предотвратить повреждения сканера или несчастный случай.



Внимание

Обратить особое внимание: Инструкции, которые облегчат работу и предотвратят ошибки.



Информация

Общие советы

Меры предосторожности

При неосторожном обращении со сканером процедура может привести к потере данных или повреждению сканера.

1. Продукт предназначен для использования внутри помещения в сухом месте. При следующих условиях внутри устройства может конденсироваться влага, вызывая неисправность:

- ☛ при быстром переносе устройства из холодного места в теплое;
- ☛ после повышения температуры в холодном помещении;
- ☛ при хранении устройства во влажном помещении.

Чтобы предотвратить конденсацию влаги, рекомендуется выполнять следующую процедуру:

- а. Для адаптации устройства к условиям помещения герметично упакуйте его в полиэтиленовый пакет.
 - б. Перед тем, как достать устройство из пакета, подождите 1 – 2 часа.
2. Необходимо использовать кабель USB, входящий. Использование другого кабеля может привести к неисправности.
 3. Избегайте попадания пыли на сканер. Частицы пыли устройства. Если сканер не будет использоваться времени, поместите его в чехол.
 4. Не подвергайте сканер воздействию вибрации, хрупкие компоненты могут быть с лёгкостью повреждены.
 5. Если устройство не будет использоваться в определённый промежуток времени, например, ночью или в выходные, выдерните шнур из сети во избежание риска возникновения пожара.
 6. Не пытайтесь самостоятельно разбирать сканер. Это может привести к поражению электрическим током и сделает недействительной гарантию.
 7. Не ударяйте и не стучите по сканеру, так как он очень хрупкий и может легко сломаться.
 8. Перед установкой драйвера отключите все другие устройства обработки изображений (сканеры, принтеры, цифровые камеры и т.д.).
 9. Сохраняйте установочный диск. Возможно, Вам понадобится переустановить драйвер или программное обеспечение в будущем. Сохраните Калибровочный лист на случай, если Вам понадобится повторно откалибровать сканер.

Требования к аппаратным средствам компьютера¹

Windows

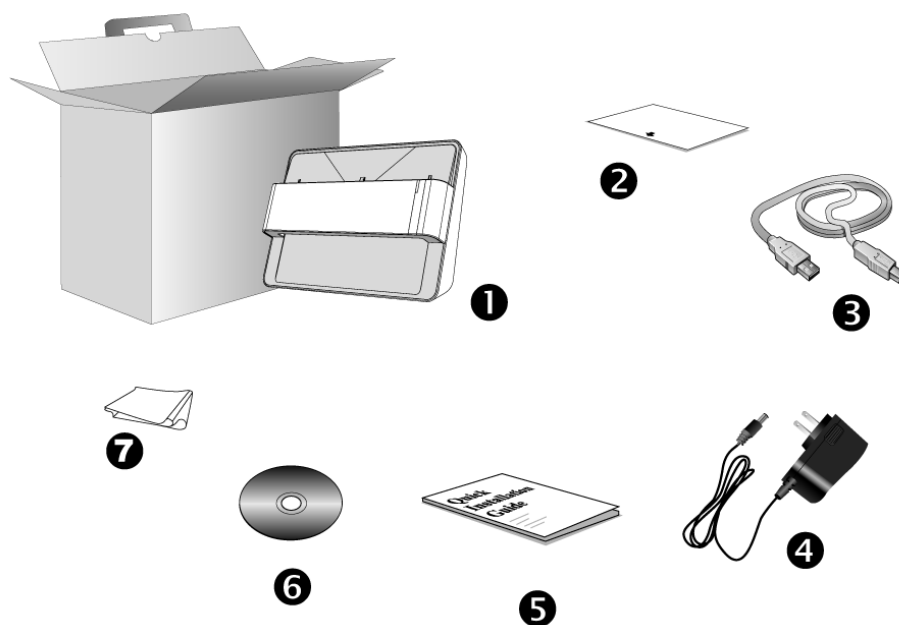
- ☛ Процессором 2 GHz или выше
- ☛ Оперативная память 2 Гб (4 Гб рекомендовано)
- ☛ Жёсткий диск 10 Гб
- ☛ CD/DVD-ROM или подключение к Интернет
- ☛ Поддержка USB 2.0
- ☛ Microsoft Windows 7 / 8 / 10 (Технические характеристики могут быть изменены без предварительного уведомления, для получения более подробной информации, пожалуйста, посетите наш официальный сайт.)

Macintosh

- ☛ Процессором 2 GHz или выше (на базе INTEL CPU, NO PowerPC)
- ☛ Оперативная память 2 Гб (4 Гб рекомендовано)
- ☛ Жёсткий диск 10 Гб
- ☛ CD/DVD-ROM или подключение к Интернет
- ☛ Поддержка USB 2.0
- ☛ Mac OS X 10.8.x, 10.9.x, 10.10.x, 10.11.x (Технические характеристики могут быть изменены без предварительного уведомления, для получения более подробной информации, пожалуйста, посетите наш официальный сайт.)

¹ Более высокие требования могут понадобиться, если Вы работаете с большим объемом материала. Требования, указанные в этом руководстве, являются общим указанием, так как чем лучше компьютер (материнская плата, процессор, жесткий диск, память, видеокарта), тем лучше результат.

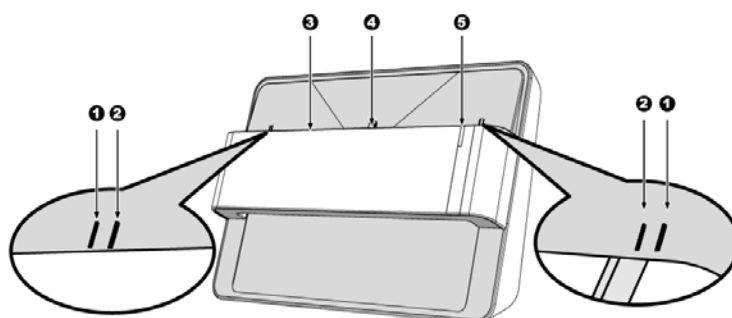
Комплект поставки²



1. Сканер
2. Калибровочный лист
3. USB кабель
4. A/C кабель
5. Краткое руководство
6. Установочный диск Plustek
7. Ткань для очистки

² Сохраняйте коробку и все упаковочные материалы для перевозки сканера в дальнейшем. Упаковка может использоваться повторно. Содержимое комплекта поставки может быть изменено в любое время без предварительного уведомления.

Обзор Сканера



1. Калибровочная выровнивающая отметка

Всегда совмещайте калибровочный лист с обеими отметками.


2. Отметка максимальной площади сканирования

Пожалуйста, помещайте края фотографии / документа между двумя метками максимальной площади сканирования.

3. Щель для подачи листов

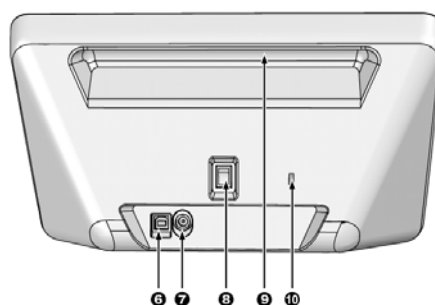
Подавайте фотографии / документы для сканирования с этой стороны. Вы можете почувствовать, как фотография / документ захватывается сканером.

4. Выровнивающая отметка сканирования

Всегда совмещайте центр Вашей фотографии / документа с краем этой метки выравнивания .

5. Светодиодный индикатор

Указывает на текущее состояние сканера.



6. Порт USB

Присоединяет сканер к порту USB Вашего компьютера с помощью входящего в комплект сканера кабеля USB.

7. Гнездо электропитания

Присоединяет сканер к стандартной розетке электросети переменного тока с помощью входящего в комплект блока питания.

8. Выключатель питания

Используется для включения (ON) и выключения (OFF) сканера.

9. Держатель

Эргономичный дизайн позволяет с лёгкостью носить сканер.

10. Слот для замка Kensington

Используется для крепления механизмов замка и кабель для предотвращения кражи устройства.

Светодиодный Индикатор

Светодиодный сообщают о различных состояниях сканера.

Лампочка	Статус
Оранжевый	Сканер включен.
Синий	Plustek ePhoto активирован. Сканер готов к сканированию.
Мигающий синий	Сканер сканирует.
Выключена	Сканер выключен. Или потому что кнопка питания не включена, или адаптер питания не до конца вставлен в разъем.

Энергосбережение

Для уменьшения потребления энергии, после окончания процесса сканирования лампа автоматически выключается.

Глава I.

Подключение сканера Plustek

Перед установкой сканера убедитесь в наличии всех компонентов по списку в руководстве. Перечень компонентов указан в разделе «Содержимое Коробки».

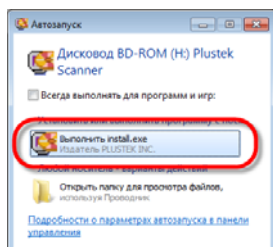
Установка и подключение сканера

Для установки USB сканера следуйте пошаговой инструкции.

Установка для Windows



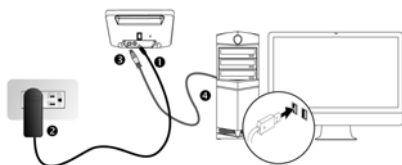
1. Вставьте диск, поставляемый со сканером в дисковод Вашего компьютера.



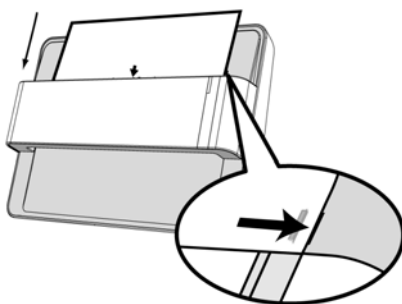
2. В появившемся окне [Автозапуск] нажмите [Выполнить install.exe]. Если установка не началась автоматически, проверьте CD-ROM дисковод и вручную запустите файл [install.exe]. Если появится диалог [Контроля учетных записей пользователей], нажмите [Да].



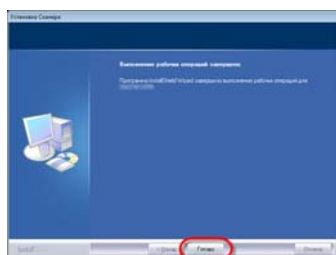
3. Следуйте указаниям на экране для дальнейшей установки.



4. Подключите шнур электропитания к сканеру. Другой конец шнура вставьте в розетку. Квадратный конец USB-шнура. Прямоугольный конец кабеля подключите в USB-порт на задней панели компьютера. Включите питание сканера. Когда сканер будет обнаружен операционной системой, установка будет завершена.



5. После установки программного обеспечения, Вам будет рекомендовано выполнить процесс калибровки сканера. Поместите специальный лист для калибровки, поставляемый в комплекте со сканером, в щель для подачи листов лицевой стороной вниз. Совместите лист калибровки с калибровочной выравнивающей отметкой на сканере. Чтобы выполнить калибровку сканера, следуйте указаниям на экране.




6. После установки программного обеспечения закройте все приложения и нажмите [Готово] для перезагрузки компьютера.

Установка для ОС Mac X



1. Вставьте CD-ROM, поставляемый со сканером. На рабочем столе ОС Mac появится

иконка [PlusTek Scanner] . Дважды кликните по иконка, и всплывающее окно, отображающее папку.

2. Дважды кликните по установочному файлу app и Scanner Installer отобразит пошаговую инструкцию по установке. Следуйте руководству по установке на экране Вашего монитора.



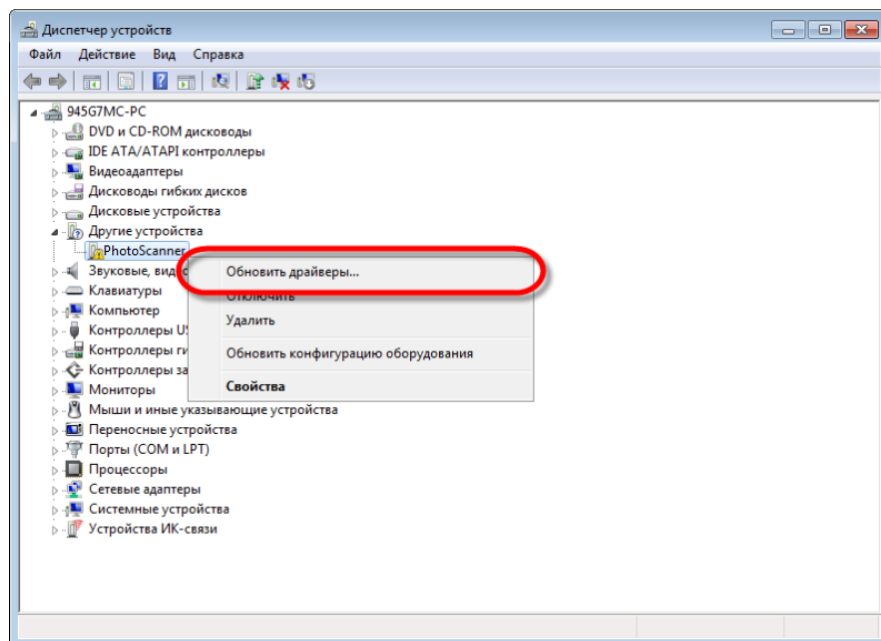
Внимание

После подключения сканера, следуйте появляющимся на мониторе инструкциям по установке для Windows 8 / 10.

Для Windows ОС:

Если Вы столкнулись с трудностями при установке драйвера сканера, пожалуйста, попробуйте установить программное обеспечение вручную.

1. Откройте [Пуск] > [Панель управления] > [Система] > [Диспетчер устройств]. В окне [Диспетчер устройств], правой кнопкой мыши кликните по пункту [Другие устройства] и из появившегося меню выберите [Обновить драйверы].



Информация

2. В появившемся окне выберите [Выполнить поиск драйверов на этом компьютере] и нажмите кнопку [Обзор]. В окне [Обзор папок] выберите папку или CD-ROM, содержащую драйвер для сканера и нажмите кнопку [ОК] для возвращения к предыдущему экрану. Если появится окно [Безопасность Windows], нажмите кнопку [Далее] и выберите [Все равно установить этот драйвер].
3. Проверьте CD-ROM дисковод и вручную запустите файл [install.exe]. Если появится [Контроль учетных записей пользователей] нажмите кнопку [Да]. Следуйте инструкции в появившемся сообщении по установке. Следуйте указаниям на экране для дальнейшей установки.

Глава II.

Работа со сканером

Со сканером можно использовать фотографии и документы. Некоторые программы, однако, имеют ограничения по обработке определённых данных. Объём памяти и место на жёстком диске Вашего компьютера также могут ограничивать физические размеры сканируемого фильма.

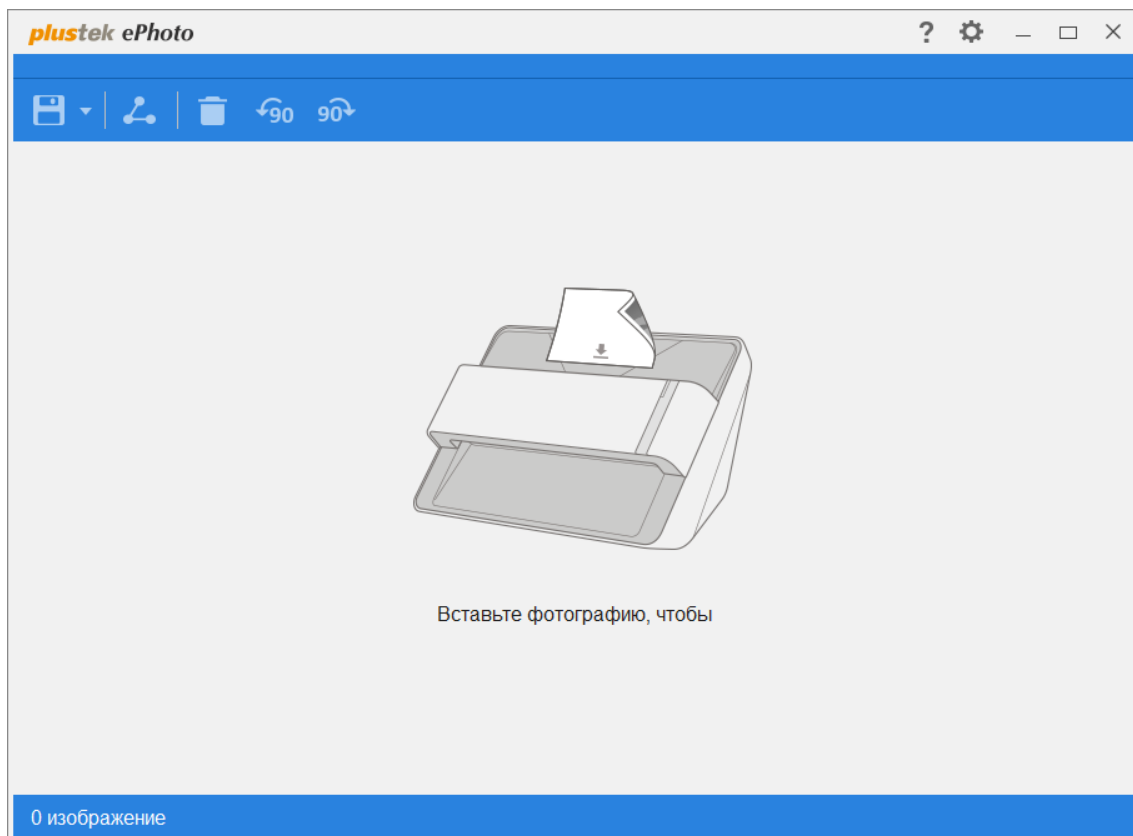
В комплект поставки Вашего сканера входит современное программное обеспечение Plustek ePhoto. Эта самостоятельная программа позволит Вам осуществлять расширенные функциональные возможности сканирования.

Шаг 1. Включение сканера


Убедитесь, что USB кабель и шнур питания правильно подключены к сканеру и включите сканер. Светодиод будет гореть, показывая, что устройство включено.

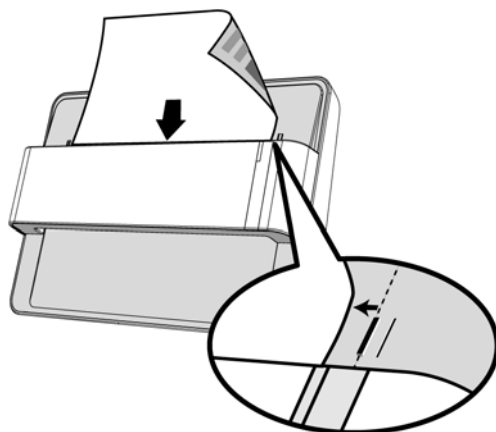
Шаг 2. Запуск Plustek ePhoto

Запустите программу Plustek ePhoto, используя ярлык Plustek ePhoto на рабочем столе. Отрегулируйте настройки сканирования. Для получения более подробной информации о настройках нажмите кнопку ? в окне Plustek ePhoto.



Шаг 3. Сканирование

Вставьте документ или изображение в сканер лицевой стороной вниз. Всегда выравнивайте центр Вашей фотографии / документа с краем этой выравнивающей меткой . Помещайте края Вашей фотографии / документа между обеими метками максимальной площади сканирования. Процесс сканирования начнётся немедленно. Отсканированные изображения отображаются в окне Plustek ePhoto, с помощью которого можно редактировать изображения. Чтобы отсканировать больше фотографий или документов, пожалуйста, подождите, пока синий светодиод перестанет мигать, а затем поместите другую фотографию / документ в сканер, чтобы продолжить сканирование.




Глава III. Уход и обслуживание

Вы сканер удивительно прост в обслуживании. Однако, постоянный уход и правильное обращение с ним, являются залогом его долгой службы.

Чистка сканера

Бумажная пыль, чернила, тонер загрязняют стекло сканера, что, в свою очередь ведёт к неправильной работе сканера и ошибкам в процессе сканирования. Частота чистки Вашего сканера зависит от типа бумаги, которую Вы используете, а также от количества отсканированных документов.


Для чистки сканера, стекла выполняйте следующие процедуры.

 <p>Предупреждение</p>	<ul style="list-style-type: none">● Прежде чем начать чистку, выключите сканер отсоедините шнур питания и USB кабель. Дайте сканеру немного остыть.● После окончания чистки вымойте руки с мылом.
--	--

Чистящие материалы

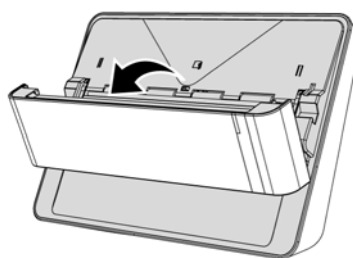
Для чистки сканера Вам понадобятся следующие материалы:

- мягкая, сухая, неволокнистая ткань
- **нежёсткий очиститель** – спиртосодержащая жидкость (95%). Не используйте воду!

 <p>Внимание</p>	<ul style="list-style-type: none">● Для очистки стекла Вы можете использовать жидкость для мытья стёкол.● Однако, не используйте такие жидкости для чистки сканер.● Использование других чистящих материалов могут повредить сканер.
--	--

Чистка сканер

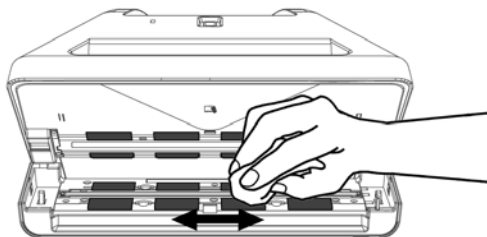
1. Аккуратно откройте крышку сканера.



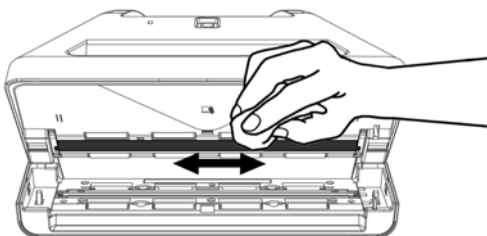
2. Аккуратно протрите следующие части сканера тканью, пропитанной чистящей жидкостью. Будьте осторожны, не поцарапайте поверхность деталей.

Чистка подающего барабана:

Протрите подающий барабан из стороны в сторону и затем поверните его. Повторяйте процедуру до тех пор, пока поверхность не станет чистой.



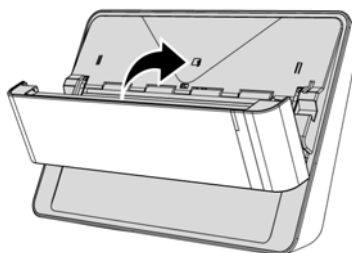
Чистка стекла:



Внимание

Не наносите чистящее вещество прямо на стекло сканера. Излишние остатки жидкости могут повредить сканер.

3. Дождитесь полного высыхания поверхности.
4. Закройте крышку.

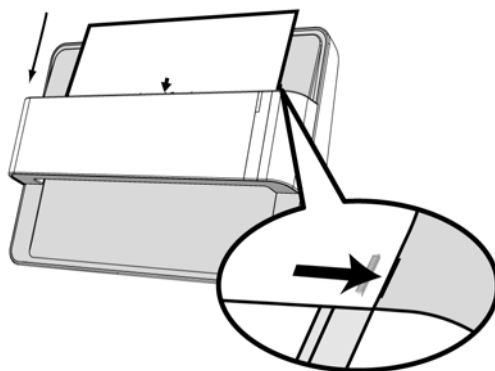


Калибровка сканера

Сканер следует откалибровать в случае, если области изображения, которые должны быть белыми, имеют определенный оттенок, либо если цвета оригинала и изображения для предварительного просмотра сильно различаются. Процедура калибровки позволит настроить сканер и компенсировать изменения, которые с течением времени происходят в оптических компонентах сканера, что связано с их природой.

Далее описан процесс калибровки сканера:

1. Поместите специальный лист для калибровки, поставляемый в комплекте со сканером, в щель для подачи листов лицевой стороной вниз. Совместите калибровочный лист с калибровочными выравнивающими метками на сканере.



Внимание

Вставьте специальный калибровочный шаблон, входящий в комплект поставки сканера, чтобы начать калибровку.

2. Нажмите **Пуск** > **Все Программы** > Модель Вашего сканера > **Мастер калибровки**. (Для пользователей Windows 8.1: Наведите курсор мыши на верхний или нижний правый угол экрана, чтобы открыть **Чудо-кнопки**. Кликните на чудо-кнопка **Пуск**, затем щелкните стрелку вниз, расположенную рядом с левым нижним углом экрана. Появится интерфейс **приложения**. Наведите курсор на правый край экрана для прокрутки вправо, пока не найдете **Модель Вашего сканера**, а затем нажмите на **Мастер калибровки**.)
3. Нажмите **Далее** из выпадающего меню **Мастер калибровки** и затем нажмите **Калибровка...**
4. Нажмите клавишу **Пуск** для начала процесса калибровки.
5. Сканер протянет через себя калибровочный лист, что является собой завершением процесса калибровки. После окончания калибровки нажмите клавиш **ОК** и затем **Отмена**.



Использование и обслуживание



Информация

Для поддержания бесперебойной работы Вашего сканера, ознакомьтесь со следующей полезной информацией.

- Избегайте работы сканера в пыльном помещении. Если аппарат не используется - держите его закрытым. Попадание пыли и других частиц внутрь сканера может привести к его поломке.
- Не пытайтесь разобрать сканер. Существует угроза удара электрическим током, а также разборка сканера приводит к утрате силы гарантии.
- Не подвергайте сканер чрезмерной вибрации. Это может повредить внутренние компоненты сканера.
- Комфортные температурные условия для работы сканера от 10° С до 40° С .

Приложение А: Спецификации³

ePhoto Z300	
Датчик изображения	Цветной CCD
Источник света	LED
Оптическое разрешение	300 dpi
Режимы сканирования	Цветной: вход 48-бит; выход 24-бит Оттенки серого: вход 16-бит; Выход 8-бит
Скорость работы	4" x 6" фотография: Прибл. 2 сек документ(A4): Прибл. 5 сек
Площадь сканирования (Ширина x Длина)	Мин: 1" x 1" Макс: 8.5" x 11.7"
Допустимый вес (толщина) бумаги	Без тиснения: 0.76 мм или менее
Дневная нагрузка (листы)	500
Энергопотребление	24 Vdc / 0.75 A
Интерфейс	USB 2.0
Вес	1.48 Kg (3.26 Lbs)
Размеры (Ширина x Глубина x Высота)	289.9 mm x 160.6 mm x 158mm (11.4" x 6.3" x 6.2")

³ Спецификация может быть изменена без предварительного уведомления

Приложение В: Сервис и гарантия

Если у Вас возникли проблемы со сканером, пожалуйста, изучите инструкции этого руководства.

Посетите наш web-сайт www.plustek.com и получите всю необходимую информацию. За дальнейшими консультациями обратитесь в службу поддержки. Контакты указаны на нашем сайте. Свяжитесь с партнером Plustek, где Вы покупали сканер при возникновении каких-либо проблем при работе с аппаратом.

Но прежде всего, подготовьте необходимую информацию:

- Название сканера и номер модели
- Серийный номер сканера (расположен в нижней части сканера)
- Детальное описание проблемы
- Название производителя компьютера и номер модели
- Скорость процессора
- Текущая оперативная система и BIOS
- Названия программного обеспечения, версия и номер, название производителя
- Другие подключенные USB-устройства

Информация о сервисе и поддержке

При необходимости Вы можете получить необходимую информацию о доступности и наличии запасных частей, а также по обновлению продукции. По всем вопросам обращайтесь к Вашему локальному дистрибьютору.

Если Вам необходимо получить протокол испытаний энергии, пожалуйста, обратитесь к Вашему местному поставщику или дистрибьютору.

Не утилизируйте продукты до тех пор, пока не получите у своего дистрибьютора или поставщика информацию об использовании правильных способах утилизации, не наносимых вреда окружающей среде.

Если Вы хотите утилизировать продукт или аксессуар к нему, обратитесь, пожалуйста, к своему поставщику или дистрибьютору за получением информации о местонахождении ближайшей фабрики по переработке отходов.

Если у Вас возникла необходимость в техническом или профилактическом ремонте оборудования, обратитесь, пожалуйста, к своему поставщику или дистрибьютору за информацией о местонахождении ближайшего сервисного центра.

Если Вы хотите содержать продукт в исправности и пригодном для последующей переработки состоянии, обратитесь за подробной консультацией к Вашему поставщику или дистрибьютору.

Положение об ограниченной гарантии

Настоящее положение о гарантии действительно в том случае, когда Вы покупаете аппарат для персонального использования у авторизованного реселлера.

Гарантия производителя включает все виды работ, и не действительна без документа, удостоверяющего факт покупки. Для получения гарантийного обслуживания необходимо связаться с авторизованным дилером или дистрибьютором, посетить web-сайт и получить всю необходимую информацию.

Если Вы передали этот аппарат другому лицу, оно также имеет право воспользоваться услугами гарантийной службы в течение указанного срока при предъявлении документа о факте покупки.

Мы гарантируем, что данный аппарат исправен и подтверждаем это соответствующей документацией.

Перед представлением аппарата в сервисную службу, необходимо извлечь из коробки все дополнительные материалы, прилагаемые к сканеру.

Гарантийное обслуживание не предполагает замену аппарата или устранение повреждений, возникших в результате несчастного случая, неправильного использования аппарата, неправильных условий хранения, установки несоответствующего программного обеспечения.

Если этот продукт является опциональной характеристикой, эта ограниченная гарантия применяется только тогда, когда характеристика используется в устройстве, для которого она была разработана.

Если у Вас возникли вопросы относительно этой ограниченной гарантии, свяжитесь с авторизованным дилером, у которого Вы приобрели данный аппарат или непосредственно с производителем.

ДАННАЯ ГАРАНТИЯ ИСКЛЮЧАЕТ ВСЕ ДРУГИЕ ВИДЫ ГАРАНТИЙ, НИ ОДНА ИЗ КОТОРЫХ НЕ МОЖЕТ ДЕЙСТВОВАТЬ ПО ИСТЕЧЕНИИ СРОКА ДАННОЙ ГАРАНТИИ. ОДНАКО НЕКОТОРЫЕ ЗАКОНЫ НЕ ДОПУСКАЮТ ИСКЛЮЧЕНИЯ ОБЯЗАТЕЛЬНОЙ ГАРАНТИИ. ЕСЛИ ЭТОТ ЗАКОН ПРИМЕНИМ, ТОГДА ВСЕ ПРЯМЫЕ И ОБЯЗАТЕЛЬНЫЕ ГАРАНТИИ ИМЕЮТ ОГРАНИЧЕНИЯ ГАРАНТИЙНОГО ПЕРИОДА. НИКАКИЕ ДРУГИЕ ГАРАНТИИ НЕ ПРИМЕНИМЫ ПОСЛЕ ЭТОГО ПЕРИОДА.

Некоторые юрисдикции не допускают ограничений на обязательную гарантию, таким образом, вышеупомянутое положение может не действовать.

Ни при каких обстоятельствах мы не несем ответственности если:

- ☛ Третьи лица возбуждают иск против Вас за утерю или повреждения.
- ☛ Потерю, повреждения ваших личных записей или данных.
- ☛ Экономические косвенные убытки (включая потерю прибыли или сбережений) или случайные повреждения, даже если мы информированы о такой

возможности.

Некоторые юрисдикции не допускают исключения или ограничения случайных или косвенных убытков. Таким образом, вышеизложенные правила могут на Вас не распространяться.

Эта ограниченная гарантия наделяет вас определёнными легальными правами. Вы также можете иметь другие права в зависимости от территории проживания.

Для получения гарантийного сервиса, Вы можете:

- Обратиться к авторизованному дилеру или дистрибьютору
- Посетить наш сайт и проверить последние обновления
- Отправить запрос E-mail.

Положение федеральной комиссии связи по радио частотам

Данное оборудование было тщательно протестировано и соответствует нормам для цифровых устройств класса Б, согласно части 15 правилам федеральной комиссии связи.

Данное оборудование вырабатывает, использует и может излучать высокочастотную энергию и, если его не использовать согласно инструкции, может оказать неблагоприятное воздействие на радиообщение. Нет гарантии, что помехи не произойдут при приёме определённых телевизионных сигналов (это можно определить, выключая и включая оборудование). Пользователь может устранить помехи одним из нижеприведённых способов:

- ☛ Переориентировать или переместить в другое место антенну.
- ☛ Увеличить дистанцию между оборудованием и приёмником.
- ☛ Вставить шнур питания оборудования в другую розетку.
- ☛ Защищённый соединительный кабель и шнур электропитания, которые поставляются в комплекте с оборудованием, должны быть использованы только с этим оборудованием, чтобы обеспечить потребление допустимого уровня радиоизлучения.
- ☛ Если проблемы остаются, проконсультируйтесь с дилером или обратитесь за помощью к радио/телевизионному специалисту.
- ☛ Изменения или модификации, не одобренные производителем или авторизованным сервисным центром, могут лишить пользователя юридической силы на управление данным оборудованием.