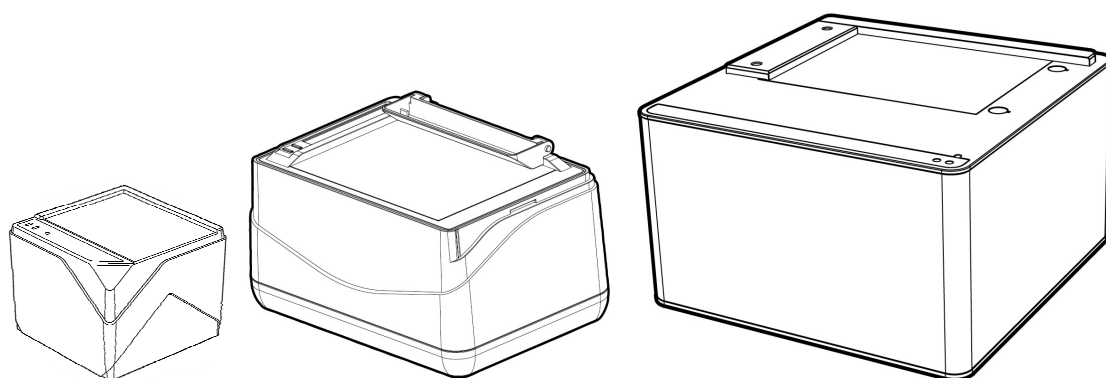




スキャナ ユーザーガイド

SecureScan



登録商標

© 2020 すべての権利を留保されます。本印刷物のいかなる部分も許可なしに複製することはできません。

本印刷物に記載されている商標およびブランド名はすべて各社の所有物です。

免責事項

本マニュアルの内容の正確さを保つため最大限の努力を払っておりますが、誤記、欠落、本マニュアルの記載内容により生じたいかなる過失、事故、その他の因果関係について弊社では一切責任を負いません。本マニュアルの内容は予告無く変更されることがあります。ユーザーが当マニュアルの指示に従わなかった場合、当社は法的な責任を一切負いかねます。

著作権

小切手、紙幣、ID カード、債権、公的書類等をスキャンすることは法律で禁じられています。また刑事訴追される場合があります。本書で使われている全ての商標、ブランド名は知的所有物です。本書を許可無く複製することは禁じられています。また本、雑誌、その他をスキャンする際には著作権法を遵守してください。

環境に関するお知らせ

製品寿命に達した際のリサイクルや廃棄に関するの詳細は、最寄りの代理店か販売店にお尋ねください。本製品は地球環境を壊さないよう設計、製造されています。弊社ではグローバルな環境基準沿った製品造りを心がけております。廃棄の方法についてはご使用している地域の関係機関にお問い合わせをしてください。

商品のパッケージングはリサイクル可能です。

当マニュアルでの画像例

本書で使われているスクリーンショットは Windows 7 で作成されました。Windows 8 / 10 を使用されると本書のものとは違って見えることがありますが、その機能は同じです。

目次

はじめに.....	1
本書の使い方	1
本書の表示	1
アイコンについて.....	2
安全上のご注意	2
必要システム構成.....	3
梱包箱の内容物.....	3
スキャナの概要	6
第 1 章 スキャナーの設置.....	14
ソフトウェアをインストールするにあたっての要件	14
ハードウェアの要件	14
スキャナーの設置と設定	14
ステップ 1. スキャナーのコンピュータに接続します	15
ステップ 2. ソフトウェアのインストール.....	19
ステップ 3. スキャナのキャリブレーションを行う (X-Cube & X-Miniにのみ適用)	20
ステップ 4. スキャナのテスト.....	21
Plustek デバイスドライバおよびソフトウェアのアンインストール	21
第 2 章 SECURESCAN プログラム経由でのスキャン方法	22
第 3 章 SECURESCAN MANAGER プログラムによる管理.....	24
別表 A: 製品仕様	27
別表 B: カスタマーサービスと製品保証	32
サービスおよびサポート情報.....	32
製品保証	32
FCC 規格	33

はじめに

お客様のスキャナサプライヤーとして弊社をお選びいただきありがとうございます。お求めいただいた、このスキャナは、画像および文書を電子テキスト化することで、コンピュータシステムへの入力を可能にして、お客様の日々のコンピュータ業務の専門性を改善します。スキャナにより、両面片面文書を簡単にスキャンできます。

他の弊社製品と同様に、お求めいただいた、このスキャナは十分なテストを行い、お客様に、ご満足いただけるよう、弊社は日々努めております。今後ともお客様のコンピュータ関連のニーズのため、弊社製品をご愛顧いただけることを願っております。

本書の使い方

本書ではスキャナーの設置及び取扱い方法を説明しております。ご使用になる方が Microsoft Windows の操作に慣れていることを前提に本書は書かれています。必要に応じて Microsoft Windows のマニュアルを参照してください。

はじめにの項では梱包箱の内容説明、スキャナーを使用する際に必要なコンピュータのシステム構成等が書かれています。設置前には全ての部品が揃っているか必ず確認してください。欠品または損傷があった場合には速やかにお買い求めになった販売店にお問い合わせください。

第一章ではコンピュータスキャナのソフトウェアのインストール方法、スキャナーとコンピュータの接続を説明しております。スキャナーは USB をコンピュータ外部に接続されます。コンピュータ起動していないコンピュータを使用する場合には USB インターフェイスカードをお買い求めになり USB 機能を追加してください。マザーボードが USB 機能を持っている場合には USB コネクタを購入、取付けを行ってください。本書はお使いのコンピュータが USB を使えることを前提に書かれています。

第二章では使用方法について説明しております。

第三章には SecureScan Manager インタフェースに関する詳細情報が説明されています。

別表 A はご購入いただいたスキャナーの仕様が記載されています。

別表 B は製品保証並びに FCC に関する記述が記載されています。

本書の表示

Bold (太字) – スキャナーのボタン

Italic (イタリック) – 重要事項

アイコンについて

本ガイドでは、特別な注意が求められる情報を示すために以下のアイコンを使用します。



警告

負傷または事故を防ぐために注意して従わなければならない手順。



注意

覚えておく価値があり、間違いを防ぐための重要な指示。



情報

参照のための、オプションの知識とヒント。

安全上のご注意

故障、人体を損傷することがないように、本機をご使用になる前に以下の重要なインフォメーションをお読みください。

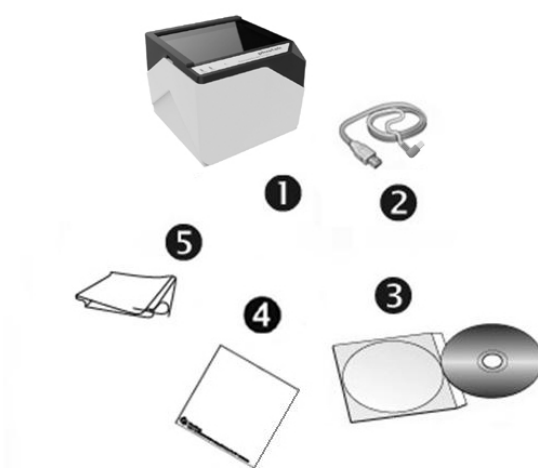
1. 当製品の使用箇所は屋内の乾燥したところです。下記の状態では本機の内部に結露が発生し故障の原因となることがあります:
 - 本機を冷たい場所から暖かい場所に直接移動させて時
 - 冷たい部屋を暖めた時
 - 本機を湿度の高い場所に置いた時結露を防止するために下記の
 - ① 本機をプラスチックバッグに入れ密封して室温になじませてください。
 - ② 1-2 時間おいてから本機をバッグから出してください。
2. スキャナに同梱されている USB ケーブルを使用してください。別のケーブルを使うと誤作動を引き起こす可能性があります。
3. 埃っぽい環境でのスキャナの使用は避けてください。埃の粒子や他の物体によって装置が損傷する恐れがあります。スキャナをしばらくの間使用しないときは、旅行用ポーチに入れておいてください。
4. スキャナに過剰な振動を与えないでください。内部コンポーネントの損傷を引き起こす恐れがあります。
5. 夜間、週末等、長期間、本機をしない場合には出火の原因を防止するため電源を抜いてください。
6. スキャナを分解しないでください。感電の危険があるため、スキャナを開くと保証の対象から外れます。

必要システム構成¹

- Intel Pentium® IV 2.4 GHz プロセッサまたは同等のプロセッサを有するコンピュータ
- 1 GB RAM (2 GB を推奨)
- USB 2.0 ポートが使用可能なこと
- DVDドライブ
- 1 GB の空き容量がハードディスクにあること (2 GB を推奨)
- オペレーティングシステム: Windows 7 / 8 / 10

梱包箱の内容物²

X-Cube



1. スキャナ
2. USB ケーブル
3. セットアップ/アプリケーション CD-ROM
4. キャリブレーションシート
5. クレンジングクロス

¹ 大きなイメージデータをスキャン、編集する場合にはより高い仕様が必要となります。
本書で示す必要なシステム構成は目安であり、コンピュータの性能が上がる程よい結果が得られます。

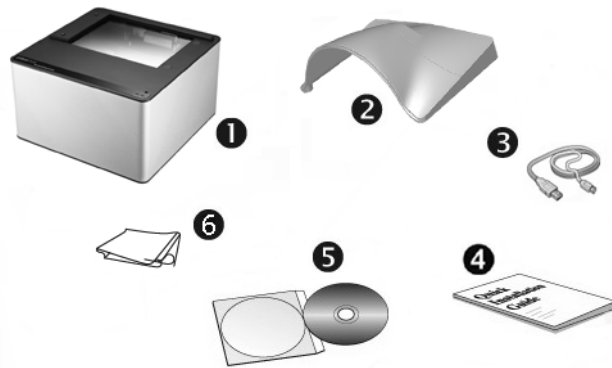
² スキャナを輸送する時のために梱包箱は保管しておいてください。

X-Mini



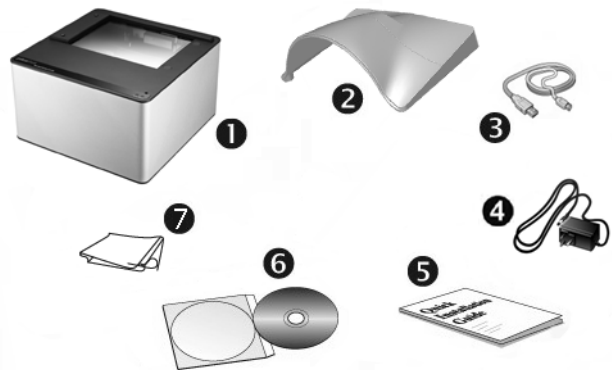
1. スキャナ
2. カバー
3. USB ケーブル
4. クイックガイド
5. セットアップ/アプリケーション CD-ROM
6. キャリブレーションシート
7. クレンジングクロス

X50 / X100



1. スキャナ
2. カバー
3. USB ケーブル
4. クイックガイド
5. セットアップ/アプリケーション CD-ROM
6. クレンジングクロス

X150



1. スキャナ
2. カバー
3. USB ケーブル
4. AC 電源アダプタ
5. クイックガイド
6. セットアップ/アプリケーション CD-ROM
7. クレンジングクロス

スキャナの概要

X-Cube



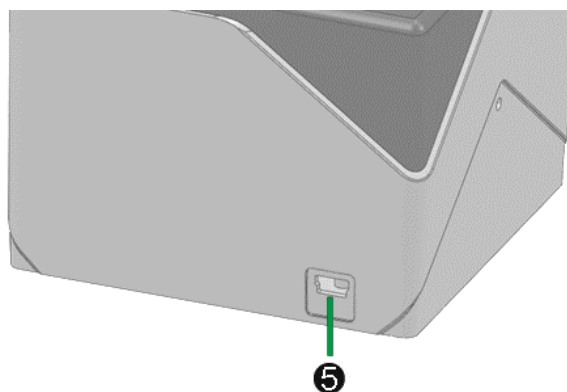
1. **スキャンインジケータ**：スキャナのスキャン状態を表示します。スキャン処理が完了すると、ビープ音が鳴り、インジケータが点滅して知らせます。

ランプ	状態
点滅	スキャナはスキャン処理を完了しました。またビープ音も伴います。
オフ	スキャナは現在スキャン動作を行っていません。

2. **電源インジケータ**：スキャナの電源状態を表示します。

ランプ	状態
オン	スキャナーに電源が入っており、スキャンが可能な状態。
オフ	スキャナーに電源が入っていない。

3. **スキャナガラス**：スキャン対象をここに置きます。
4. **位置合わせバー**：文書の端面は常にこのバーに沿っておきます。



5. **USB ポート**:PC とスキャナーを付属の USB ケーブルでここに接続します。

X-Mini



1. **スキャンインジケータ**：スキャナのスキャン状態を表示します。スキャン処理が完了すると、ビープ音が鳴り、インジケータが点滅して知らせます。

ランプ	状態
点滅	スキャナはスキャン処理を完了しました。またビープ音も伴います。
オフ	スキャナは現在スキャン動作を行っていません。

2. **電源インジケータ**：スキャナの電源状態を表示します。

ランプ	状態
オン	スキャナーに電源が入っており、スキャンが可能な状態。
オフ	スキャナーに電源が入っていない。

3. **スキャナガラス**：スキャン対象をここに置きます。
4. **位置合わせバー**：文書の端面は常にこのバーに沿っておきます。



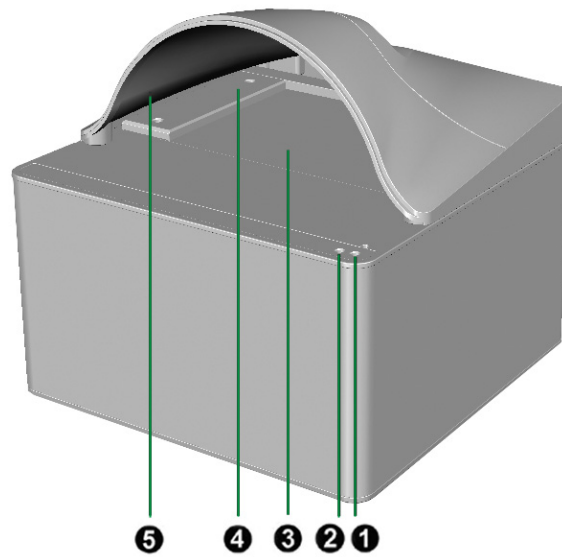
情報

スキャナにはカバーを被せて、部屋の明かりでスキャン画像の背景が黒くならないよう防止します。



5. **USB ポート**: PC とスキャナーを付属の USB ケーブルでここに接続します。

X50 / X100



1. **スキャンインジケータ**：スキャナのスキャン状態を表示します。スキャン処理が完了すると、ビープ音が鳴り、インジケータが点滅して知らせます。

ランプ	状態
点滅	スキャナはスキャン処理を完了しました。またビープ音も伴います。
オフ	スキャナは現在スキャン動作を行っていません。

2. **電源インジケータ**：スキャナの電源状態を表示します。

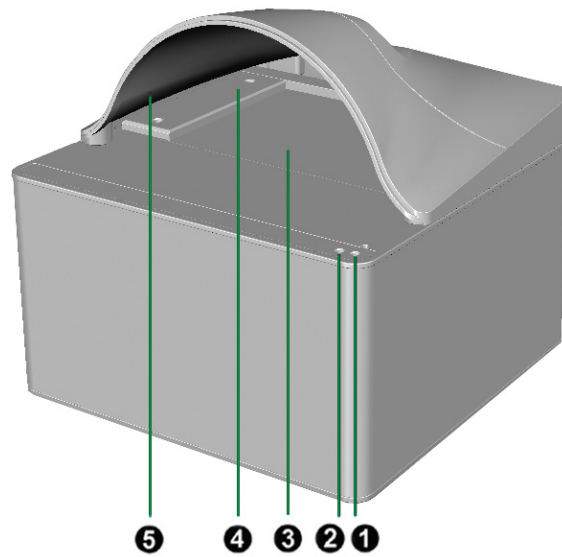
ランプ	状態
オン	スキャナーに電源が入っており、スキャンが可能な状態。
オフ	スキャナーに電源が入っていない。

3. **スキャナガラス**：スキャン対象をここに置きます。
4. **位置合わせバー**：文書の端面は常にこのバーに沿っておきます。バーを調整し、スキャナガラスの右または左に沿って置くことができます。
5. **カバー**：スキャナにはカバーを被せて、部屋の明かりでスキャン画像の背景が黒くならないよう防止します。



6. **USB ポート:** PC とスキャナーを付属の USB ケーブルでここに接続します。

X150



1. **スキャンインジケータ**：スキャナのスキャン状態を表示します。スキャン処理が完了すると、ビープ音が鳴り、インジケータが点滅して知らせます。

ランプ	状態
点滅	スキャナはスキャン処理を完了しました。またビープ音も伴います。
オフ	スキャナは現在スキャン動作を行っていません。

2. **電源インジケータ**：スキャナの電源状態を表示します。

ランプ	状態
オン	スキャナに電源が入っており、スキャンが可能な状態。
オフ	スキャナに電源が入っていない。電源コード、AC 電源が正しく接続されていない。

3. **スキャナガラス**：スキャン対象をここに置きます。
4. **位置合わせバー**：文書の端面は常にこのバーに沿っておきます。バーを調整し、スキャナガラスの右または左に沿って置くことができます。
5. **カバー**：スキャナにはカバーを被せて、部屋の明かりでスキャン画像の背景が黒くならないよう防止します。



6. **電源スイッチ**: スキャナーの電源をオン/オフします。
7. **電源コードレセプター(受け口)**: 付属の AC アダプタのコードをここに接続します。
8. **USB ポート**: PC とスキャナーを付属の USB ケーブルでここに接続します。
9. **USB ハブ**: ご希望の USB 周辺機器を接続します。
10. **USB ハブ**: ご希望の USB 周辺機器を接続します。

第 1 章 スキャナーの設置

スキャナーを設置する前に全ての構成品が揃っているか梱包箱の内容物の項にあるリストに従って確認してください。

ソフトウェアをインストールするにあたっての要件

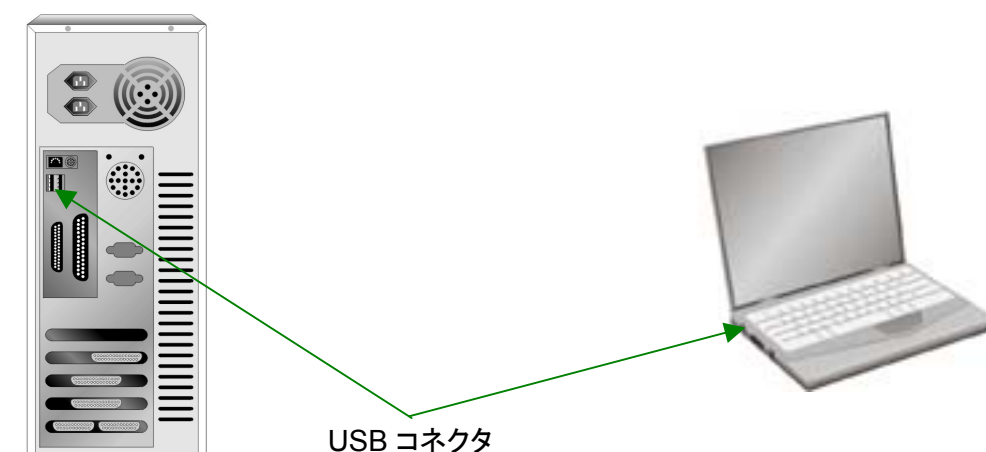
スキャナーにはスキャナのドライバ及び画像キャプチャソフトウェア (SecureScan) が付属されています。これらのソフトウェアをインストールした後にハードディスクに約 1GB の空き領域が必要です。インストールのための十分なスペースとスキャン画像の保存のためには最低でも 2GB の空き領域がハードディスクにあることを推奨しています。

USB スキャナーは Microsoft Windows 7 / 8 / 10 のオペレーティングシステム上でのみ動作します。

ハードウェアの要件

このスキャナーは、ホットプラグ&プレイ機能をサポートする USB を通じてコンピュータに接続します。ご使用のコンピュータが USB に対応しているかどうかを確認するには、コンピュータの裏側をチェックして以下の図のような USB ジャックがあるかどうか調べてください。コンピュータによっては、裏側にある USB がすでに使用済みで、モニタまたはキーボード上に追加ポートが装備されている場合もあります。コンピュータ上で USB ポートを見つけられない場合は、コンピュータに同梱されていたハードウェアのマニュアルを参照してください。

通常は、確認してみると以下に表示されているように 1 つまたは 2 つの長方形の形状をした USB ポートが見つかるはずです。



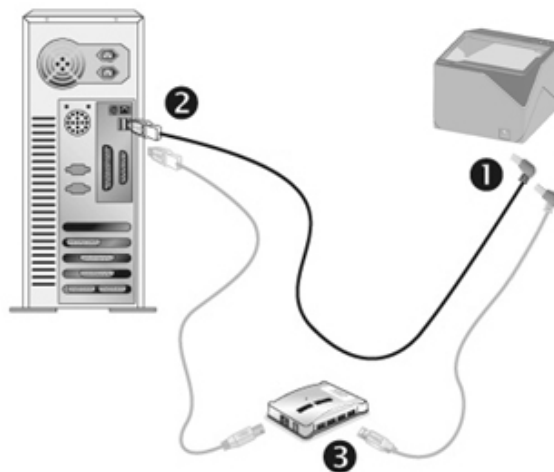
コンピュータにそのような USB ポートがない場合は、動作可能な USB インターフェイスカードを購入し、コンピュータに USB 機能を追加しなくてはなりません。

スキャナーの設置と設定

スキャナーを設置するにあたっては以下の手順に従ってください。

ステップ 1. スキャナーのコンピュータに接続します

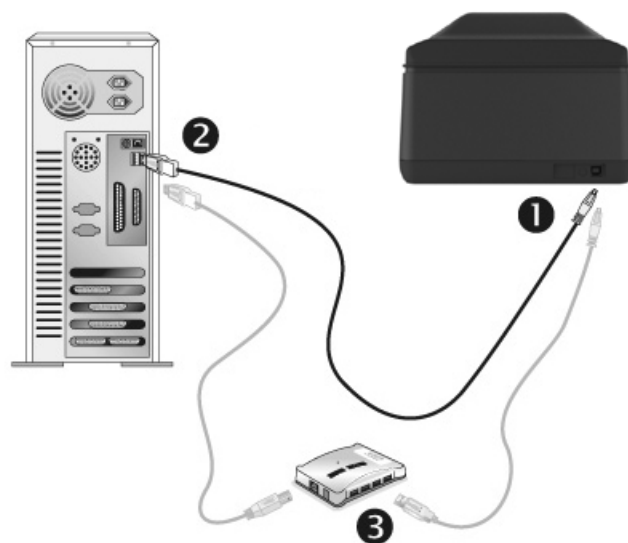
X-Cube



1. 同梱の USB ケーブルの正方形の端をスキャナーの背面の USB ポートに接続します。
2. 同梱の USB ケーブルの長方形の端をコンピュータに接続します。
3. スキャナーを USB³ハブに接続する場合には必ず USBハブとコンピュータを接続してからスキャナーを USBハブに接続してください。

³ USB ハブはスキャナーには付属していません。

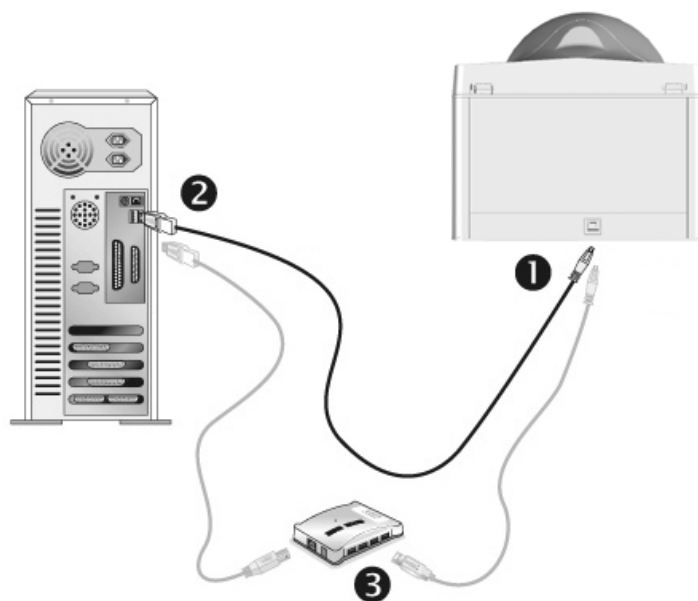
X-Mini



1. 同梱の USB ケーブルの正方形の端をスキャナーの背面の USB ポートに接続します。
2. 同梱の USB ケーブルの長方形の端をコンピュータに接続します。
3. スキャナーを USB⁴ ハブに接続する場合には必ず USB ハブとコンピュータを接続してからスキャナーを USB ハブに接続してください。

⁴ USB ハブはスキャナーには付属していません。

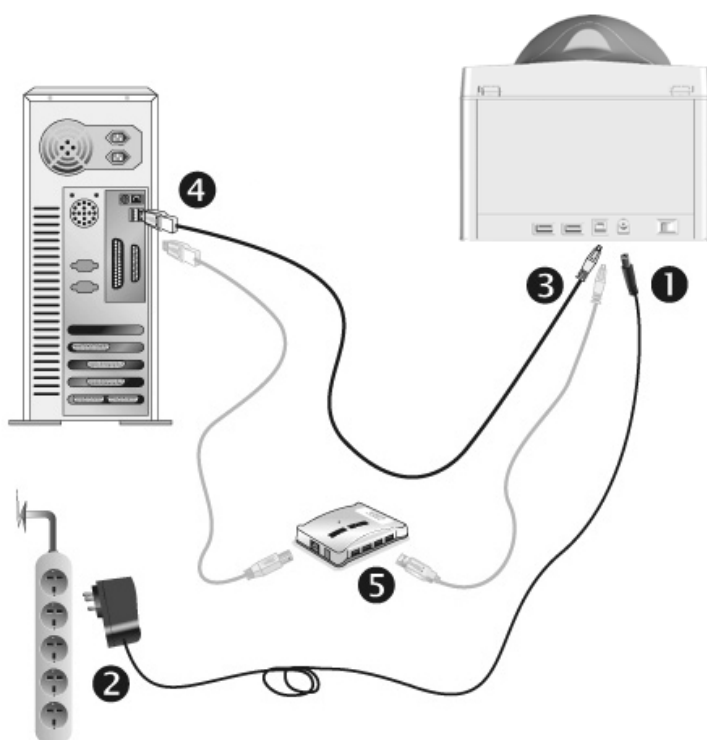
X50 / X100



1. 同梱の USB ケーブルの正方形の端をスキャナーの背面の USB ホードに接続します。
2. 同梱の USB ケーブルの長方形の端をコンピュータに接続します。
3. スキャナーをUSB⁵ハブに接続する場合には必ずUSBハブとコンピュータを接続してからスキャナーをUSBハブに接続してください。

⁵ USB ハブはスキャナーには付属していません。

X150



電源の入り切りの前には必ず、スキャナーの電源スイッチ OFF にしてください。

1. スキャナーの電源レセプタに AC アダプタを接続します。
2. 電源ケーブルの反対側を AC 電源につなぎます。
3. 同梱の USB ケーブルの正方形の端をスキャナーの背面の USB ホートに接続します。
4. 同梱の USB ケーブルの長方形の端をコンピュータに接続します。
5. スキャナーを USB⁶ハブに接続する場合には必ず USBハブとコンピュータを接続してからスキャナーを USBハブに接続してください。
6. スキャナーの電源を入れてください。

⁶ USB ハブはスキャナーには付属していません。

ステップ 2. ソフトウェアのインストール

1. コンピュータの USB 機能が正しく動作している時には「新しいハードウェアが追加されました。」、「新しいハードウェアが見つかりました」というメッセージが自動的に表示されます。



スキャナーを接続中にコンピュータを切ると次回 Windows をスタートした時に「新しいハードウェアが追加されました。」というメッセージが表示されます。

2. Windows 7 の場合

セットアップ/アプリケーション CD-ROM がいくつかのスキャナモデル用の場合

- a. スキャナに同梱されていたセットアップ/アプリケーション CD-ROM を CD-ROM ドライブに挿入します。表示された[自動再生] ウィンドウで[install.exe の実行] をクリックします。
- b. [ユーザーアカウント制御] ダイアログボックスがポップアップしたら、[はい] ボタンをクリックします。ポップアップのインストールメッセージの指示に従います。
- c. [デバイスマネージャー] ウィンドウで、[ほかのデバイス] 項目の下からこのスキャナを右クリックし、ポップアップ メニューから[ドライバーソフトウェアの更新]を選択します。表示されたウィンドウで[コンピュータを参照してドライバーソフトウェアを検索します]をクリックしてから、[参照] ボタンをクリックします。
- d. [フォルダーの参照] ウィンドウで、CD-ROM ドライブまたはスキャナのドライバーを含むフォルダーを選択し、[OK] ボタンを押して前の画面に戻ります。[次へ] ボタンをクリックし、[Windows セキュリティ] ウィンドウが表示されたら、[このドライバーソフトウェアをインストールします] をクリックします。ステップ 4 に進んでください。

セットアップ/アプリケーション CD-ROM が 1 つのスキャナモデル用の場合

- a. スキャナに同梱されていたセットアップ/アプリケーション CD-ROM を CD-ROM ドライブに挿入します。表示された[自動再生] ウィンドウで[install.exe の実行] をクリックします。
- b. ユーザーアカウント制御ダイアログがポップアップしたら、[はい] ボタンをクリックします。ステップ 4 に進んでください。

3. Windows 8 & Windows 10 の場合:

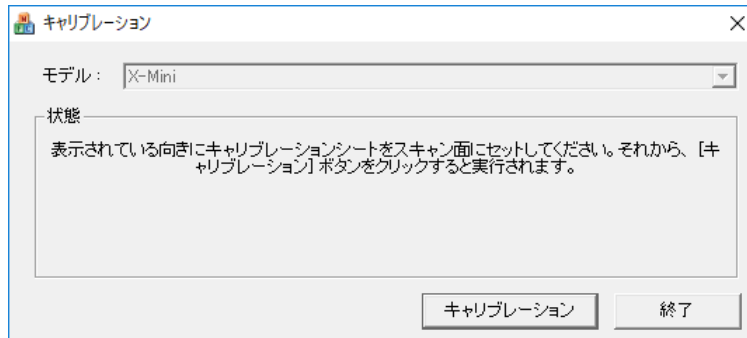
- a. スキャナに同梱されていたセットアップ/アプリケーション CD-ROM を CD-ROM ドライブに挿入します。ポップアップ通知をクリックして、ポップアップウィンドウで **install.exe の実行** をクリックします。ポップアップ通知が表示されない場合は、セットアップ/アプリケーション CD-ROM を取り出して再度挿入してください。
 - b. [ユーザーアカウント制御]ダイアログがポップアップしたら、[はい]ボタンをクリックします。ステップ 4 に進んでください。
4. 画面の表示に従って必要な全ての新しいソフトウェアをインストールします。ポップアップのウィザードウィンドウが表示されたら、次へ をクリックします。[Windows セキュリティ] ウィンドウの [このドライバーソフトウェアをインストールします] をクリックし、次にウィザードウィンドウで [完了] をクリックします。
 5. インストール完了後、開いているアプリケーションを全て終了させてから 終了ボタンをクリックすると、コンピュータが再起動されます。



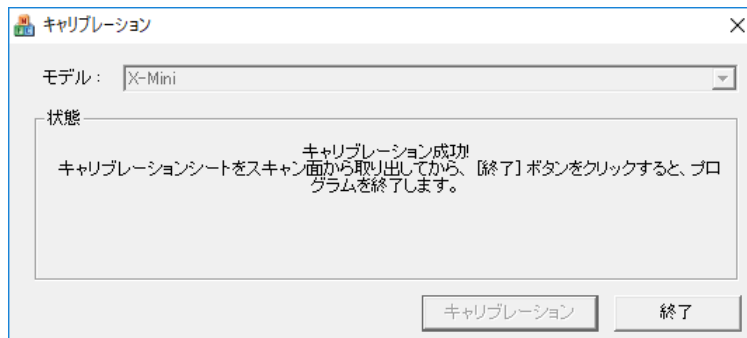
将来ドライバおよびソフトウェアの再インストールが必要になった時に備えて、セットアップ/アプリケーション CD-ROM は正しく保管してください。

ステップ 3. スキャナのキャリブレーションを行う (X-Cube & X-Mini にのみ適用)


コンピューター再起動後、スキャナのキャリブレーションをするよう促されます。



印刷面を上にして専用キャリブレーションシートをスキャナに装着してから、**キャリブレーション** ボタンをクリックします。

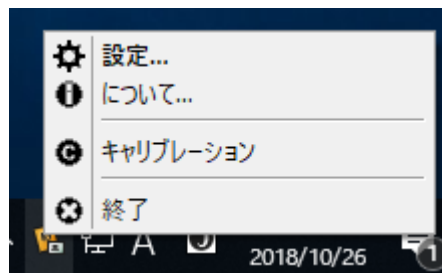


キャリブレーション完了後、キャリブレーションシートを外してから、**終了** ボタンをクリックします。

スキャンされた色が違いすぎたりする場合、スキャナのキャリブレーションを行ってください。システムトレイ上にある  **SecureScan** アイコンを右クリックし、ポップアップされたメニューからキャリブレーションを選択して。




情報



ステップ 4. スキャナのテスト

以下の手順に従ってスキャナーが正しく機能するかチェックしてください。テスト前にテスト接続を再度確認してください。

正しくテストするために以下の手順に従ってください：

1. システムトレイの  **SecureScan** アイコンをダブルクリックすると、メインウィンドウが表示されます。
2. ドロップダウンメニューから正しい**モデル名**を選択します。位置合わせ方法を**左揃え**から選択します。**アプリケーション** ドロップダウンメニューから**認識**を選ぶと、画像スキャン後に文書データを認識します。**OK** ボタンをクリックすると、設定が完了です。
3. カバーを開いて、パスポートまたは ID カードを下向きにしてスキャナガラスに置きます。パスポートまたは ID カードを位置合わせバーに合わせます。カバーを静かに閉めます。(X-Cube & X-Mini の場合：印刷面を下にしてパスポートまたは ID カードをスキャナのガラスに置くだけです。パスポートまたは ID カードを位置合わせバーに合わせます。)



4. スキャナは直ちにスキャンを開始します。スキャン処理が完了すると、スキャナのピープ音が 1 回鳴り、スキャンインジケータが 1 回点滅します。スキャンされた画像がスクリーンに表示されます。

PLUSTEK デバイスドライバおよびソフトウェアのアンインストール

既存の Plustek ドライバおよびソフトウェアをアンインストールするには、下記の手順に従ってください：


1. Windows「スタート」メニューから「プログラム(P)」 > 「スキャナモデル名」をポイントし「アンインストール(スキャナモデル名)」をクリックします。

(Windows 8 ユーザーの場合：マウスカーソルを画面の上または下右隅に合わせて「チャームバー」を開きます。[スタート]チャームをクリックし、画面左下にある下向き矢印 をクリックします。「アプリ」画面が表示されます。カーソルを画面の右端に移動して、「スキャナモデル名」が見つかるまで右にスクロールし、「アンインストール(スキャナモデル名)」をクリックします。)

2. 画面に表示される指示に従ってデバイスドライバおよびソフトウェアを削除します。

第 2 章 SECURESCAN プログラム経由での スキャン方法

SecureScan プログラムは、画像のキャプチャを、ビザに加え、サイズ 1 Machine Readable Official Travel Documents (TD1), サイズ 2 Machine Readable Official Travel Documents (TD2), サイズ 3 Machine Readable Travel Documents (TD3)で行うことができます。このプログラムは、海外用パスポート、標準サイズプラスチック ID カード、運転免許証といった ICAO 仕様文書の機械読み取り可能ゾーンおよび画像ゾーンデータの読み込みが可能です。これは画像キャプチャ専用プログラムで、手軽に画像をキャプチャ、スキャンデータの認識およびスキャン結果の印刷が行えます。下記の手順に従ってください：

1. システムトレイの  **SecureScan** アイコンをダブルクリックすると、メインウィンドウが表示されます。



2. ドロップダウンメニューから正しい**モデル名**を選択します。位置合わせ方法を**左揃え**または**右揃え**から選択します。(位置合わせバーがスキャナガラス左側に置かれた場合は、**左揃え**を選択します。**右揃え**を選択した場合、位置合わせバーを取り外してからスキャナガラス右側に合わせて、よりよい位置合わせとなるようにします。) **アプリケーション**ドロップダウンメニューから**認識**を選ぶと、画像スキャン後に文書データを認識します。**アプリケーション**ドロップダウンメニューから**印刷**を選ぶと、お持ちのプリンタからスキャン結果が印刷できます。**OK** ボタンをクリックすると、設定が完了です。
3. カバーを開いて、パスポートまたは ID カードを下向きにしてスキャナガラスに置きます。パスポートまたは ID カードを位置合わせバーに合わせます。カバーを静かに閉めます。(X-Cube & X-Mini の場合：印刷面を下にしてパスポートまたは ID カードをスキャナのガラスに置くだけです。パスポートまたは ID カードを位置合わせバーに合わせます。)

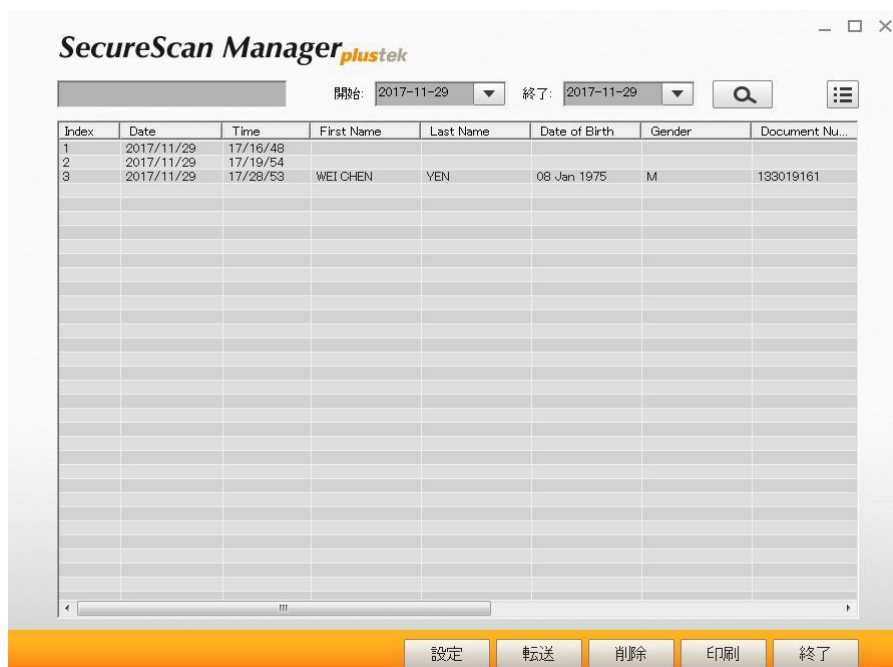
第3章 SECURESCAN MANAGER プログラムによる管理

SecureScan Manager プログラムはスキャナに付属の重要なソフトウェアです。このプログラムによって、スキャンされたデータの表示および検索が可能です。またスキャンされたデータのエクスポートや印刷を行うよう、設定を容易に調節できます。下記の手順で行います：

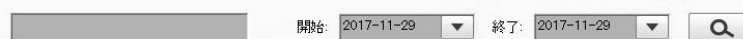
1. Windows「スタート」メニューから「プログラム(P)」 > 「スキャナモデル名」をポイントし「SecureScan Manager」をクリックします。(Windows 8 ユーザーの場合:マウスカーソルを画面の上または下右隅に合わせて「チャームバー」を開きます。[スタート]チャームをクリックし、画面左下にある下向き矢印をクリックします。「アプリ」画面が表示されます。カーソルを画面の右端に移動して、「スキャナモデル名」が見つかるまで右にスクロールし、「SecureScan Manager」をクリックします。) ログインウィンドウが表示されます。




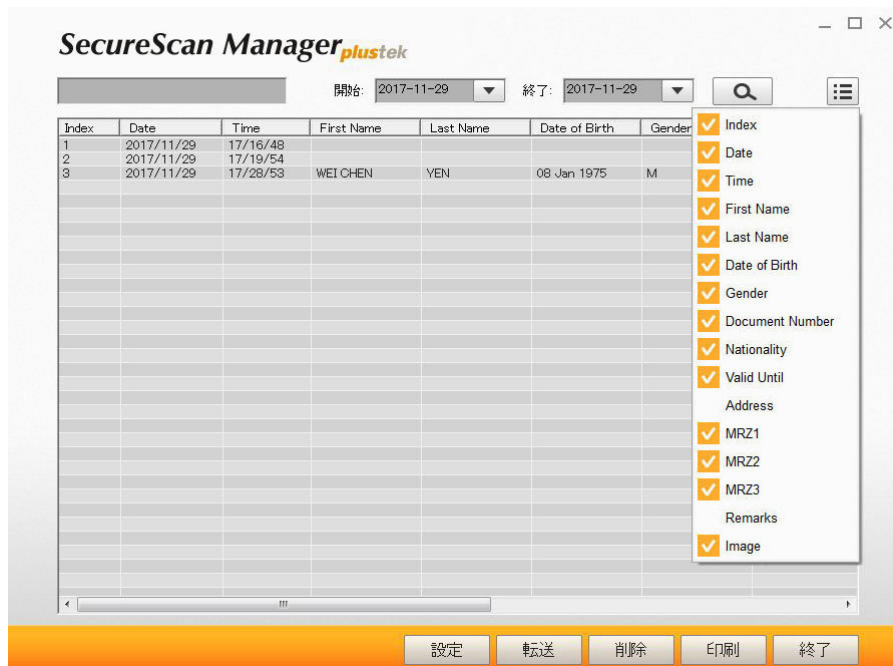
2. デフォルトのパスワード **12345678** を入力してから**ログイン**ボタンをクリックすると、SecureScan Manager プログラムにログインします。



3. キーワードまたは特定の時間範囲を使って、お望みのデータの検索が可能です。






4.  ボタンをクリックして、表示項目が選択できます。



5. 設定ボタンをクリックして設定を行います。



- a. 以下に保存欄の保存パスを変更するには、 ボタンをクリックしてご希望の保存先フォルダーを選択します。
- b. ドロップダウンリストから必要な名前を選びます。保存先ファイル名オプションを選んだ場合、欄内にお望みのプレフィックスを入力してください。
- c. 形式は、ドロップダウンメニューからお望みの格式を選びます。
- d. 解像度は、ドロップダウンメニューからお望みの解像度を選びます。
- e. プリンタは、ドロップダウンメニューから利用可能な機器を選び、 ボタンをクリックしてプリンタの設定を行います。
- f. 自動削除時間は、 ボタンを使って設定します。

- g. パスワード欄のパスワードを変更します。元のパスワードを入力してから、**変更**ボタンをクリックして、パスワードを変更します。
6. ご希望のデータを選んで、**転送**ボタンをクリックすると、選択されたデータがエクスポートされます。
7. ご希望のデータを選んで、**削除**ボタンをクリックすると、選択されたデータが削除されます。削除作業を完了するには、パスワードの再度入力が必要です。



8. ご希望のデータを選んで、**印刷**ボタンをクリックすると、選択されたデータが印刷されます。
9. **終了**ボタンをクリックすると、**SecureScan Manager** プログラムを終了します。

別表A: 製品仕様⁷

Plustek SecureScan X-Cube	
イメージセンサ	CMOS
光源	白 LED / IR LED / UV LED
解像度 (オプティカル)	5 メガピクセル
スキャン速度	約 2 秒 (カラーモード、全ページ画像のキャプチャ)
焦点	固定
スキャンモード	カラー: 入力 24 ビット、出力 24 ビット IR: 入力 16 ビット、出力 8 ビット UV: 入力 24 ビット、出力 24 ビット
ボタン始動スキャン	自動検知センサー
ページサイズ	最高: 88 x 54 mm (3.46" x 2.1")
電源	USB 電源: 5V / 0.5A
接続	USB 2.0
重量	0.42 Kgs (0.93 Lbs)
寸法 (幅 x 奥行 x 高さ)	107.5 x 107.5 x 84 mm (4.23" x 4.23" x 3.31")

⁷ 仕様は予告なく変更されることがあります。

Plustek SecureScan X-Mini	
イメージセンサ	CMOS
光源	ホワイト LED / IR LED
解像度 (オプティカル)	5 メガピクセル
焦点	固定
スキャンモード	カラー: 入力 24 ビット、出力 24 ビット IR: 入力 24 ビット、出力 8 ビット
スキャン速度	約 1 秒 (カラーモード、全ページのパスポート画像のキャプチャ)
スキャン領域	最高: 127 x 95 mm (5" x 3.74")
ページサイズ	最高: 125 x 88 mm (4.92" x 3.46")
ボタン始動スキャン	デュアル自動検知センサー
電源	USB 電源: 5 V / 0.5A
接続	USB 2.0
重量	0.86 Kgs (1.91 Lbs)
寸法 (幅 x 奥行 x 高さ)	カバー無し: 195 x 139 x 100 mm (7.68" x 5.47" x 3.94") カバー有り: 195 x 139 x 153 mm (7.68" x 5.47" x 6.02")

Plustek SecureScan X50	
イメージセンサ	CMOS
光源	ホワイト LED
解像度 (オプティカル)	5 メガピクセル
焦点	固定
スキャンモード	カラー: 入力 24 ビット、出力 24 ビット
スキャン速度	約 1 秒 (カラーモード、全ページのパスポート画像のキャプチャ)
スキャン領域	最高: 127 x 95 mm (5" x 3.74")
ページサイズ	最高: 125 x 88 mm (4.92" x 3.46")
ボタン始動スキャン	デュアル自動検知センサー
電源	USB 電源: 5 V / 0.5A
接続	USB 2.0
重量	1.7 Kgs (3.78 Lbs)
寸法 (幅 x 奥行 x 高さ)	カバー無し: 200 x 200 x 119 mm (7.87" x 7.87" x 4.69") カバー有り: 200 x 200 x 190 mm (7.87" x 7.87" x 7.48")

Plustek SecureScan X100	
イメージセンサ	CMOS
光源	ホワイト LED / IR LED
解像度 (オプティカル)	5 メガピクセル
焦点	固定
スキャンモード	カラー: 入力 24 ビット、出力 24 ビット IR: 入力 24 ビット、出力 8 ビット
スキャン速度	約 1 秒 (カラーモード、全ページのパスポート画像のキャプチャ)
スキャン領域	最高: 127 x 95 mm (5" x 3.74")
ページサイズ	最高: 125 x 88 mm (4.92" x 3.46")
ボタン始動スキャン	デュアル自動検知センサー
電源	USB 電源: 5 V / 0.5A
接続	USB 2.0
重量	1.7 Kgs (3.78 Lbs)
寸法 (幅 x 奥行 x 高さ)	カバー無し: 200 x 200 x 119 mm (7.87" x 7.87" x 4.69") カバー有り: 200 x 200 x 190 mm (7.87" x 7.87" x 7.48")

Plustek SecureScan X150	
イメージセンサ	CMOS
光源	ホワイト LED / IR LED / UV LED
解像度 (オプティカル)	5 メガピクセル
焦点	固定
スキャンモード	カラー: 入力 24 ビット、出力 24 ビット IR: 入力 24 ビット、出力 8 ビット UV: 入力 24 ビット、出力 24 ビット
スキャン速度	約 2 秒 (カラーモード、全ページのパスポート画像のキャプチャ)
スキャン領域	最高: 127 x 95 mm (5" x 3.74")
ページサイズ	最高: 125 x 88 mm (4.92" x 3.46")
ボタン始動スキャン	デュアル自動検知センサー
電源	AC 電源: 24 V / 0.75A
接続	USB 2.0 USB 2.0 インターフェース x 2 (拡張)
重量	1.7 Kgs (3.78 Lbs)
寸法 (幅 x 奥行 x 高さ)	カバー無し: 200 x 200 x 119 mm (7.87" x 7.87" x 4.69") カバー有り: 200 x 200 x 190 mm (7.87" x 7.87" x 7.48")

別表 B: カスタマーサービスと製品保証

当社ウェブサイト www.plustek.com より、カスタマーサービスの詳細情報が入手できます。には下記を事前に準備してください:

- スキャナーの名称及びモデル No.
- スキャナーのシリアル No.(スキャナーの底面に貼ってあります。)
- スキャナー CD バージョンおよびパーツ番号
- 障害内容
- ご使用のコンピュータのメーカー名、モデル名
- ご使用のコンピュータの CPU 速度
- オペレーティングシステム及び BIOS
- ソフトウェア名、バージョン No.、リリース No.、ソフトウェアメーカー名
- インストールされているその他の USB 機器

サービスおよびサポート情報

必要時には交換部品入手可能期間および製品アップグレード情報が提供されます。これら情報は地元の代理店や販売店にお尋ねください。

対応する施行制度によって要求された情報。地元の代理店や販売店に施行制度のテストレポート情報をお尋ねください。

製品の処分はまず地元の代理店や販売店に正しい廃棄方法を確認して行うことで、環境への影響を最小限にとどめることができます。

製品や付属品の廃棄を望む場合、最寄りの廃棄業者への連絡方法を地元の代理店または販売店にお尋ねください。

メンテナンスが必要な場合は、最寄りのメンテナンスセンターへの連絡方法を地元の代理店または販売店にお尋ねになり、製品使用可能期間を延ばすことができます。

製品のメンテナンスや撤去が必要であれば、地元の代理店または販売店に最寄りのお店の情報をお尋ねください。

製品保証

製品保証は正規代理店から転売目的でなく自らの使用目的のために購入された方のみ適用されます。

メーカーの保証は部品、修理費用を含みますが購入時の領収書がない場合には保証は適用されません。製品保証サービスを受けるには弊社正規代理店、販売店にご連絡いただくか弊社のホームページからサービス情報をチェックしてください。E-Mail でのお問い合わせも受け付けております。

製品を他のユーザーに譲渡した場合、譲渡されたユーザーは保証の残存期間サービスを受けることができます。譲渡する場合には領収書等の購入時証拠書類も渡してください。

弊社では書類に記載された通りに製品が動作することを保証いたします。購入時の証拠書類の提示により交換された部品の保障期間は製品の残存期間と同じとします。

保証サービスで製品を持ち込む際には全てのプログラム、データ、脱着可能なストレージメディアは外してください。ガイド、ソフトウェアなしで返却された製品は、修理後ガイド、ソフトウェアなしで返却されます。

事故、天災、破壊、誤使用、不正使用、不適切な環境での使用、プログラムの変更、他の機械、本機の改造に対して製品保証は適用されません。

本機が本来設計された目的の用途で使用された場合にのみ製品保証は適用されます。

製品保証についてのお問い合わせはお買い求めになった正規販売店またはメーカーのお願いいたします。

この製品保証は明示、黙示を限定せずある目的のための目次的保証を含む他の全ての保証置き換わるものである。法律によっては黙示的保証の除外を許容しないことがあり、この場合全ての明示、黙示的保証は保障期間内にのみ限定される。この期間を過ぎた後はいかなる保証も適用されません。

黙示的な保証がどれだけ長く続くか制限を設けることを許容しない法律の場合には上記の制限は適用されません。

如何なる場合でも下記に対しては免責です。

第三者が貴社(貴殿)に対して行う損失、損害の請求

貴社(貴殿)の記録、データも喪失、損害

因果的な経済的損失(遺失利益、節約を含む)、付随的な損害

付随的、因果的な損害の制限を排除することを許容しない法律の場合には上記の制限はまたは除外は適用されません。

製品保証は法的権利を与えるものであって、法律によって他の権利をもつこともありえます。

FCC 規格

この機器はテストの結果、FCC Rules の Part 15 に規定されたクラス B デジタル機器の限界値に適合していることが確認されています。この限界値は、商用環境で機器を使用した場合に発生する有害な妨害に対して、適切に保護するためのものです。この機器は、無線周波数エネルギーを生成し使用し、また放射することがあります。説明書どおりに設置して使用しないと、無線通信に対して有害な妨害を及ぼすことがあります。この機器を住宅環境で使用すると、有害な妨害が発生する可能性があります。その場合、ユーザーは個人の負担でその妨害に対処しなければなりません。

受信アンテナの方向を変えるか位置を変える。

装置と受信機の距離を離す。

受信機に使用しているコンセントとは別のコンセントに装置を接続する。

装置に付属しているシールド付き内部接続ケーブルとシールド付き電源コードは、当装置が電磁波放出限界を超えないよう常に使用する。

状況が改善されない場合は、購入先またはラジオ・テレビに詳しい技術者に問い合わせる。

製造者が明確に認めていない変更や改変は、ユーザーの装置を操作する権利を無効にします。

この製品は、FCC Rules の Part 15 に適合しています。次の 2 つの条件に従って運用します。(1) 有害な妨害を発生させてはならない。(2) 意図しない動作を引き起こす可能性がある場合も含めて、すべての受信妨害を受け入れなければならない。