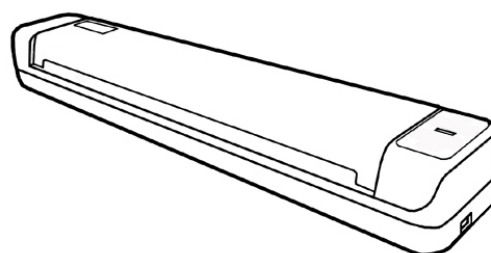


plustek

掃描器使用手冊

MobileOffice S410 Plus



註冊商標

© 2021 版權所有，翻印必究。未經允許不得翻印本手冊其中任何一部份。

Plustek 是 Plustek Inc. 的註冊商標。ABBY®FineReader®進行 OCR 處理，©2021 ABBY。ABBY 和 FineReader 是 ABBY Software, Ltd. 的商標，可能已在某些司法管轄區註冊。

本手冊內容提及之公司名稱和註冊商標均各自屬於其公司和所有者。

免責聲明

本手冊中出現的所有內容都經過仔細考證，儘管如此，我們不排除可能由於疏忽、偶然情形或其他原因造成本手冊出現錯誤、遺漏、或不恰當表述，我們對這類錯誤、遺漏或不恰當表述不承擔任何責任和義務。本手冊中的內容可能發生改動，恕不另行通知。我們將不承擔任何法律責任若使用者未遵循本手冊中的操作指示。

版權

某些文件（如支票、鈔票、身份證、國債或政府文件等）的掃描可能受到法律禁止或構成犯罪。當您在掃描各種書籍、雜誌、期刊時，建議您尊重並遵守有關著作權的各項規定。

環境保護

關於回收或處置的資訊，請向當地經銷商或供應商資查詢回收和處置的資訊。本產品的設計和製造不斷地持續改進以符合新的環保要求。我們致力於生產達到全球環保標準的產品。請您向當地相關部門諮詢報廢該類物品的處理方法。本產品的外包裝可被回收再利用。

手冊中使用的介面

本使用手冊的螢幕圖例是使用 Windows 10 畫面。若您使用的系統是 Windows 8 / 7，您螢幕上的實際畫面會略有不同，但功能完全一樣。

內容目錄

介紹	1
如何使用本手冊	1
本手冊所使用的標示	1
圖示說明	2
安全注意事項	2
系統需求	3
原廠附件	3
掃描器概述	4
第一章、安裝掃描器	5
軟體安裝需求	5
硬體需求	5
安裝與設定掃描器	6
第一步、連接您的掃描器和電腦	6
第二步、安裝軟體	6
第三步、測試掃描器	8
安裝額外軟體	9
第二章、執行掃描	10
使用掃描器	10
卡片掃描	10
文件掃描	11
掃描方法	11
用TWAIN來完成掃描	12
用DocAction來完成掃描	13
第三章、清潔和維護	15
清潔掃描器	15
清潔材料	15
清潔滾輪和玻璃	15
校正掃描器	16
省電控制	17
使用與保養注意事項	17
第四章、常見問題	18
掃描器的連接	18
附錄A：規格	19
附錄B：售後服務和保證	20
服務與支援資訊	20
產品保證聲明	20
FCC 射頻干擾聲明書	21

介紹

感謝您選購本公司的掃描器。您新購的掃描器能將您的影像與電子文件輸入電腦處理，提升您日常工作的專業和效率。

如同我們其他產品，您新購的掃描器出廠前皆經過全面的測試，有我們口碑甚佳的產品可靠度與滿意度作為對您的保證。盼能有幸再度提供您其他高品質的產品，滿足您在電腦方面的需求。

如何使用本手冊

本使用手冊利用完整圖例說明如何安裝與操作您的掃描器。本手冊先假設使用者已熟悉 Microsoft Windows。如果您還不熟悉，我們建議您先參閱 Microsoft Windows 的使用手冊，有了更進一步的瞭解後，再來使用您的掃描器。

在本章節中，除了詳列所有配件外，也說明產品最低硬體需求。在安裝您的 USB 掃描器前，請先檢查包裝盒內配件是否齊全。假如任何項目有缺少或不良情形，請洽當初購買的商店，或聯絡就近的經銷商。

第一章描述如何安裝掃描器軟體，以及如何連接電腦與掃描器。注意：本掃描器是接到您電腦的萬用序列匯流埠(USB)。如果您的電腦不支援 USB，您必須加裝 USB 介面卡才能使用 USB 的功能；如果您電腦主機板原本就支援 USB 功能，您只要購買接頭即可。本使用手冊之說明乃基於您的電腦可支援 USB 且有閒置的 USB 埠可供本掃描器使用。

第二章描述如何使用您的掃描器。

第三章描述如何維護及清潔您的掃描器。

第四章包含相關技術支援資訊，供您解決較簡單的問題。

附錄 A 提供產品規格說明。

附錄 B 詳述售後服務和保證範圍。

本手冊所使用的標示

粗體字 — 重點或重要名詞首度出現於內容中。

[XXX] — 代表指令或電腦螢幕顯現的內容。

圖示說明

本手冊使用下列圖示來提醒讀者注意相關事項。



警告

小心遵循步驟，避免傷害或意外發生。



注意

重要資訊務必記得，以避免發生錯誤。



資訊

額外資訊供您參考。

安全注意事項

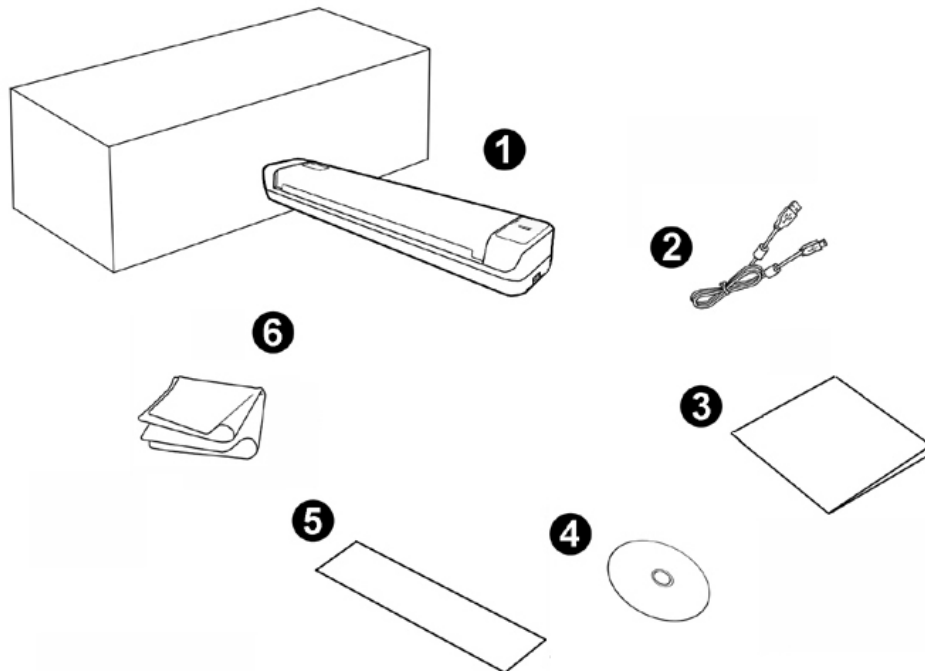
使用本裝置前，請仔細閱讀如下重要資訊，以避免或減少發生損壞和事故。

1. 使用地點，此產品是在室內乾燥地區使用。以下情況會導致本裝置受潮，從而發生故障：
 - 當您將本裝置由低溫處所直接移到溫暖的處所時；
 - 在寒冷的房間內開始供送暖氣時；
 - 當您將本裝置放置在潮濕房間時；請參照如下措施以防止本裝置受潮：
 - 1) 將本裝置裝入塑膠袋內密封；
 - 2) 等待一到兩個小時，待塑膠袋內外溫度接近，再將本裝置移出袋子使用。
2. 請務必使用本掃描器隨機附贈之 USB 連接線。若使用其他連接線，將可能導致產品功能受損而無法正常操作。
3. 避免在充滿灰塵的環境中使用掃描器，灰塵和其他外物可能損害本機。
4. 勿讓掃描器受到過於劇烈的震動，可能會損壞內部零件。
5. 如果您將會有一段時間不使用本裝置，例如過夜及週末，請拔掉本裝置的連接線，以避免發生火災。
6. 不要試圖拆卸掃描器。一來會有觸電危險，二來會讓您的產品保證失效。

系統需求¹

- 至少雙核中央處理器 2.0 GHz 等級 (建議 4 核 Intel® Core™ i5 中央處理器 2.8 GHz 等級或以上)
- 至少 4GB RAM (建議 8GB 或以上)
- 2GB 硬碟空間用於安裝程式
- 顯示尺寸 1024x768 或以上
- 作業系統: Windows 7 / 8 / 10

原廠附件²

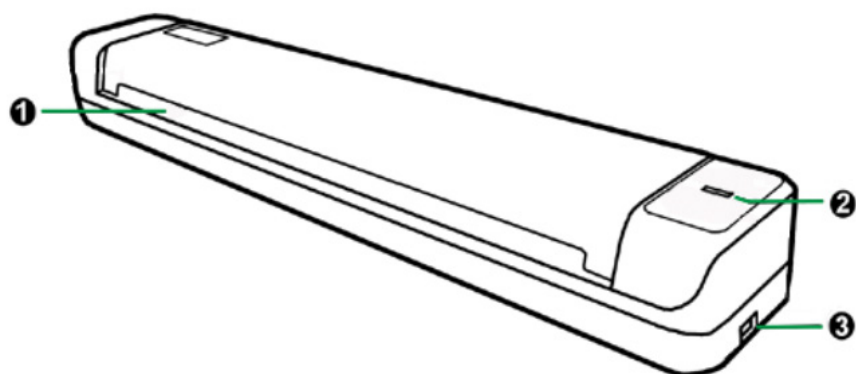


1. 掃描器
2. USB 連接線
3. 快速安裝指南
4. 設定 / 軟體光碟片
5. 校正紙
6. 清潔布

¹掃描或編輯大量的圖形資料時，可能需求更高的系統配備，此處的系統需求僅供一般情況下使用，用戶若需求更好的效果，則需提升更佳的硬體配備（例如：主機板、處理器、硬碟、記憶體、顯示卡等）。

²請將包裝盒和包裝材料存放妥當，以備將來您可能需要長距離搬運此掃描器之用。此產品外包裝可被回收再利用。

掃描器概述



1. **進紙端**：請您將欲掃描的文件自此端放入掃描器。於紙張放入後，您可感覺紙張被掃描器吸住固定了。
2. **LED 顯示燈**：此 LED 燈顯示掃描器當時的狀態。

指示燈	狀態
點亮	掃描器和電腦正常連接，隨時可開始掃描。
熄滅	掃描器無法工作，可能因為未和電腦正常連接，或者可能因為電腦是關著的。

3. **USB 埠**：將 USB 連接線插入此 USB 埠，以和電腦相連接。

第一章、安裝掃描器

在安裝掃描器前，請確定所有的附件都齊全，附件清單請參閱本手冊的『原廠附件』章節。

軟體安裝需求

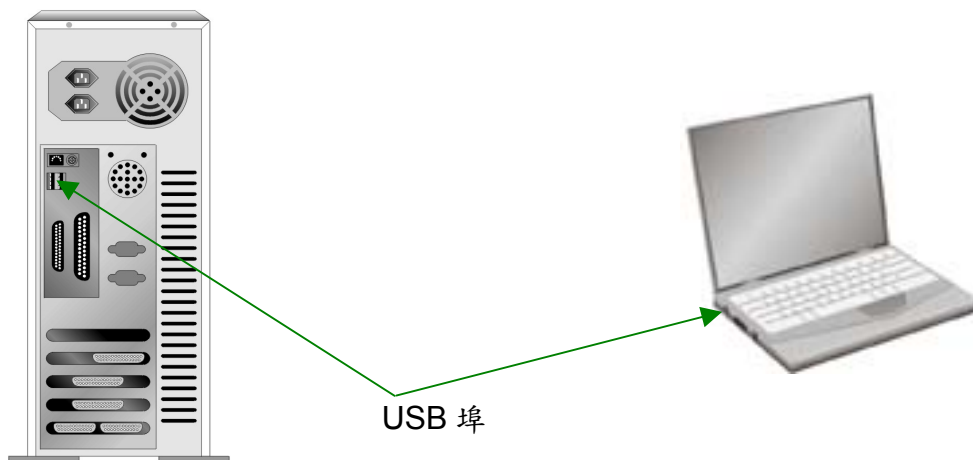
您的掃描器隨機附贈光學文字辨識軟體 (ABBYY FineReader Sprint)、掃描器驅動程式及 DocAction 軟體等等。所有軟體安裝至您的電腦大約需要 800 MB 的硬碟空間。為了確保足夠的安裝空間及您能夠掃描儲存更多的文件，推薦最低硬碟空間為 2 GB。

本 USB 掃描器只能在 Microsoft Windows 7 / 8 / 10 下操作。

硬體需求

本掃描器經由萬用序列匯流埠(USB)與電腦連接，支援熱拔插的隨插即用功能。要確定您的電腦是否支援 USB，您必須查看電腦主機背後是否有如圖所示的 USB 埠。有些電腦主機背後的 USB 埠可能已被佔用，但可以在鍵盤或螢幕找到別 USB 埠。如果找不到電腦的 USB 埠，請參閱您電腦的使用手冊。

檢查時，您應該可以找到一或二個長方形的 USB 埠，一般形狀如圖所示。

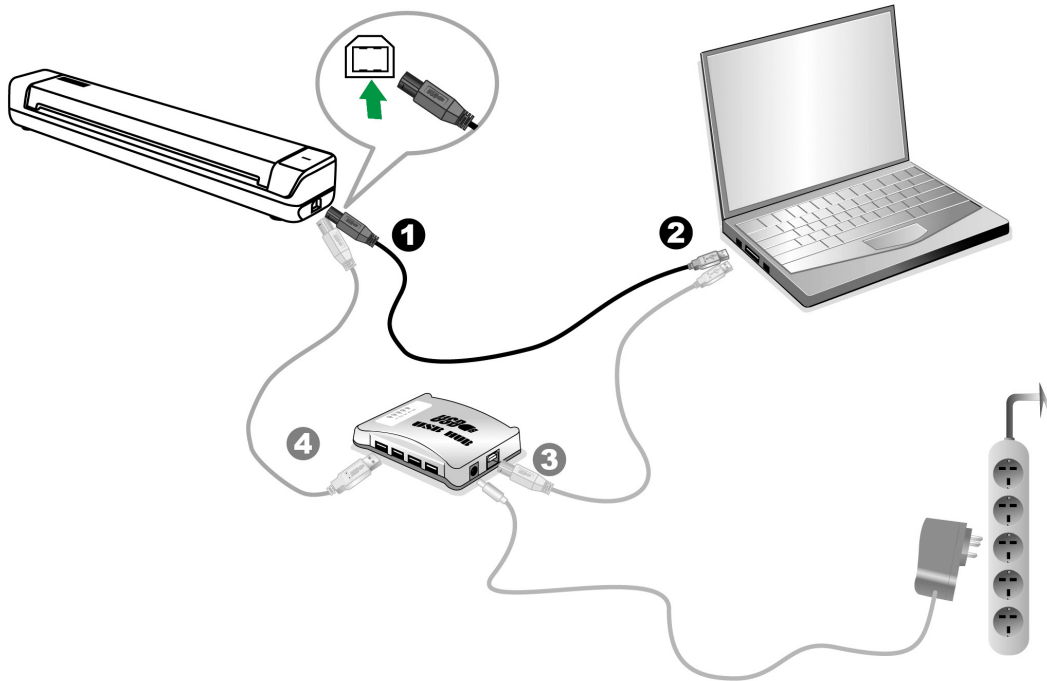


如果您的電腦上找不到這種 USB 埠，您必須購買一塊合乎標準的 USB 介面卡，為電腦加裝 USB 的功能。

安裝與設定掃描器

請遵循底下描述的步驟一步一步地安裝本 USB 掃描器。

第一步、連接您的掃描器和電腦



1. 將 USB 連接線的方形接頭插入掃描器的 USB 埠（如上圖所示）。
2. 將此 USB 連接線另一端的長方形接頭插入電腦主機後方的 USB 埠。
注意：若已經有 USB 設備連接到電腦上，請將掃描器接到空置的 USB 埠。
3. 如您欲將掃描器連至 USB 集線器³，先確認集線器已連至電腦 USB 埠，接著再將掃描器連接至 USB 集線器上。
注意：如果沒有 USB 埠，您可能需要買一個。

第二步、安裝軟體

1. 假如您電腦的 USB 埠功能正常，電腦會自動察覺到有新的設備連接到 USB 埠，螢幕上會出現“新增硬體精靈”的視窗畫面。注意：如果您在電腦關機時，接上掃描器，打開電腦進入視窗時，也會出現“新增硬體精靈”畫面。
2. Windows 7 使用者：
當安裝光碟是給多種機型使用時

³ USB 集線器並非本掃描器附件，若您有需要，請自行購置。若使用 USB 集線器，建議您使用有附外接電源變壓器的集線器。

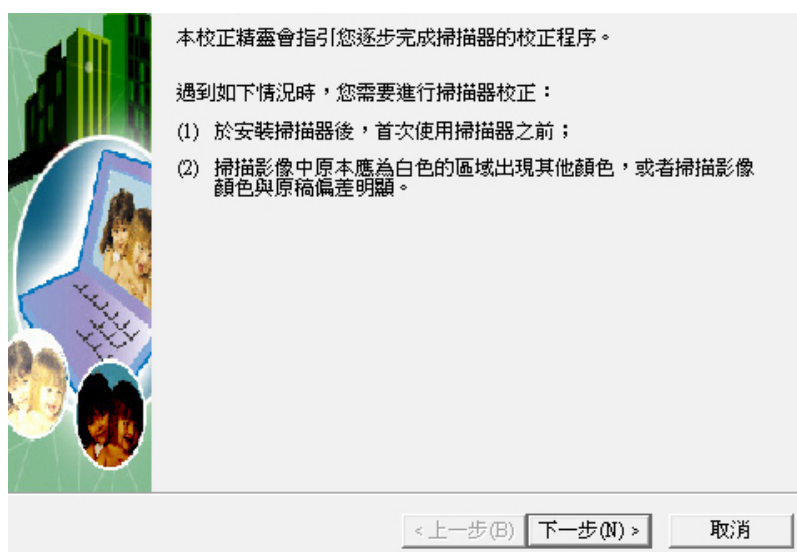
- a. 請將隨機附贈的安裝設定軟體光碟片放入光碟機內，在隨後出現的「自動播放」視窗中點擊「執行 install.exe」。
- b. 如果「使用者帳戶控制」對話框跳出的話，點選「是」。接著按照彈出的安裝訊息進行安裝。
- c. 在「裝置管理員」視窗中，以滑鼠右鍵單擊在「其他裝置」項目下的此掃描器，接著在跳出的快顯功能表中選取「更新驅動程式軟體」。在打開的視窗中點選「瀏覽電腦上的驅動程式軟體」，接著按「瀏覽」按鈕。
- d. 在打開的「瀏覽資料夾」視窗中，選取內含此掃描器驅動程式的資料夾或光碟機，並接著按「確定」按鈕以返回前一個視窗。按「下一步」按鈕，如果「Windows 安全性」視窗出現，點選「仍然安裝此驅動程式軟體」。接下來請跳至步驟 4。

當安裝光碟是給單一機型使用時

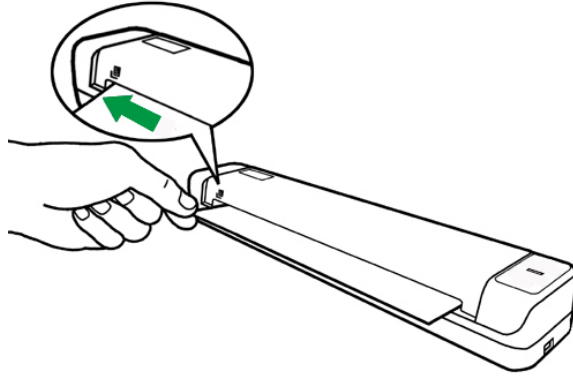
- a. 請將隨機附贈的安裝設定軟體光碟片放入光碟機內，在隨後出現的「自動播放」視窗中點擊「執行 install.exe」。
- b. 如果「使用者帳戶控制」對話框跳出的話，點選「是」。接下來請跳至步驟 4。

3. Windows 8 & Windows 10 使用者：

- a. 請將隨機附贈的安裝設定軟體光碟片放入光碟機內，點擊彈出的通知訊息，然後在彈出的視窗中點擊「執行 install.exe」。如果錯過彈出的通知訊息，請退出並重新插入驅動安裝光碟。
 - b. 如果「使用者帳戶控制」對話框跳出的話，點選「是」。接下來請跳至步驟 4。
4. 遵循螢幕上的指示，安裝掃描器所需的所有程式。如果精靈對話框跳出的話，按「下一步」按鈕，接著在「Windows 安全性」視窗中點選「仍然安裝此驅動程式軟體」，然後在精靈對話框中按「完成」按鈕。
 5. 等軟體安裝完畢後，螢幕會出現訊息要求您進行掃描器校正。



6. 將隨機附贈的校正紙放入掃描器的進紙端，校正紙的印刷面要朝上。



7. 請遵循螢幕的指示完成掃描器校正。
8. 待安裝完畢後，關掉所有開啓的程式，點選「完成」按鈕重新啓動電腦。



資訊

請使用我們隨機附贈的校正紙。雖然您亦可使用 Letter 尺寸 (8.5" x 11.69") 的白紙來進行此校正，但校正效果會較差。



注意



- 請將驅動安裝光碟存放妥當，以備將來您可能需要安裝驅動程式和軟體時使用。
- 請將校正紙存放妥當，以備將來您可能需要校正掃描器時使用。

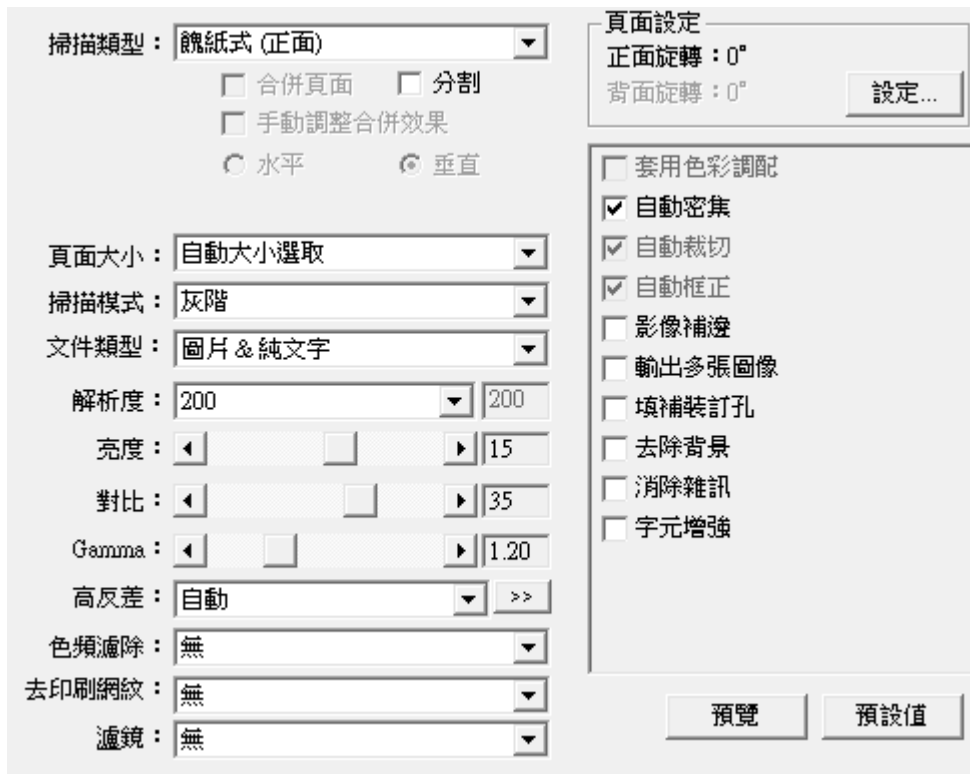
第三步、測試掃描器

以下的測試程序係用來測試電腦和掃描程式是否能與掃描器配合。測試前，請先確定所有接線都已接妥。

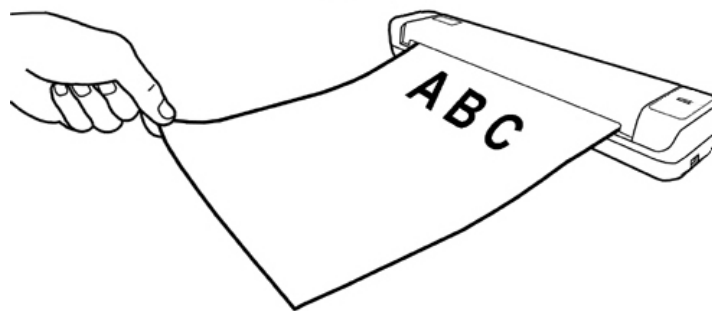
請遵照下列步驟以正確地測試掃描器：

1. 用以下兩種方法之一開啓「按鍵設定」視窗：

- 按兩下 Windows 工具列右方系統匣 DocAction 的圖示 。
- 點選或按滑鼠右鍵點選 Windows 工具列右方系統匣 DocAction 的圖示 ，從彈出的快顯功能表中選取「按鍵設定」。



2. 在「按鍵設定」的視窗中，從下拉框選取「File Utility」，並記下「儲存位置」下拉框中的文件保存路徑。
3. 將文件面朝上放入掃描器。確認您的文件碰觸掃描器上的感應器。掃描立即開始。



4. 您可以在預設文件保存路徑中看到該文件的掃描影像，這就表示您的掃描器正常工作。

安裝額外軟體

您的掃描器為 TWAIN 相容的掃描器，相容於所有的 TWAIN 軟體。如果您為掃描器添購額外軟體，請先確認軟體符合 TWAIN 標準。

第二章、執行掃描

您的掃描器需要由特定程式軟體來驅動。因為不管是掃描文件或圖片，電腦都會把從掃描器輸入的資料當成影像來處理，大多數的掃描動作都可在影像編輯軟體中執行，讓您預覽、編輯、儲存以及輸出掃描的影像。

那麼要如何掃描文字文件並在文書處理軟體中編輯呢？這就要使用光學文字辨識軟體（OCR, Optical Character Recognition）來達成。光學文字辨識軟體可將掃描文件所得的影像檔，轉為文字檔供文書軟體進行瀏覽、編輯、及儲存。隨機附帶的驅動安裝光碟內也有光學文字辨識軟體，如您欲使用光學文字辨識軟體，請安裝此軟體程式。

DocAction 程式巧妙地將您的掃描器與電腦及其它周邊裝置整合為一體，提供多種方便快捷的掃描功能。使用 DocAction 時，您不必在每次掃描時都調整設定。只需將文件面朝上放入掃描器，掃描器即開始掃描您的文件，並將掃描影像傳送到指定的目的地，可以是印表機、電子郵件程式、影像編輯軟體等，也可儲存至指定磁碟。

有關以上所提程式的詳細說明，請參閱其線上說明文件。

使用掃描器

卡片掃描

這是針對卡片掃描進行的特別設計，例如駕駛執照、身份證、健保卡或其他會員卡。

塑膠卡掃描

本機器能夠掃描的塑膠卡可以是駕照、身分證、保險卡、健保卡或其他會員卡。

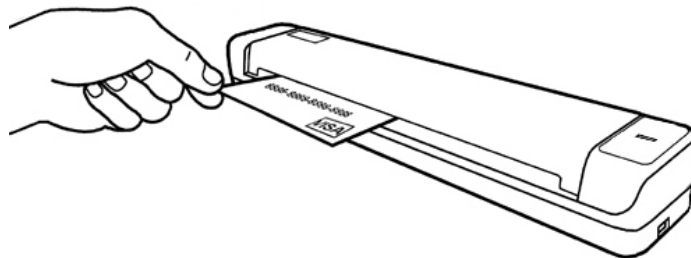


注意

- 請確保您所掃描的塑膠卡是水平(橫放)放入掃描器中。
- 每張塑膠卡的最大厚度為；無凸字刻紋 1.0 mm。

要掃描塑膠卡，請遵循以下步驟：

1. 將一張卡片面朝上放入掃描器。



2. 掃描立即開始。

名片掃描

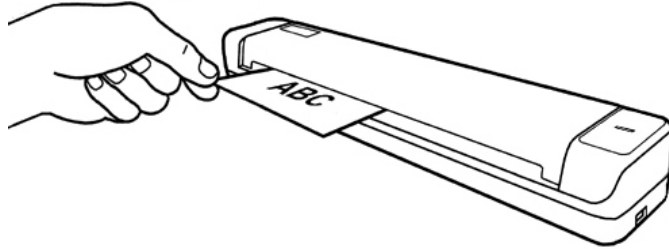


請確保您所掃描的名片是水平(橫放)放入掃描器中。

注意

要掃描名片，請遵循以下步驟：

1. 將一張名片面朝上放入掃描器。

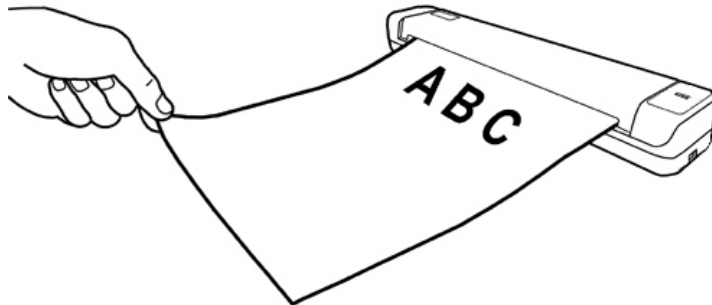


2. 掃描立即開始。

文件掃描

掃描文件的方法與卡片掃描相似，步驟如下：

1. 將一張文件面朝上放入掃描器。



2. 掃描立即開始。


掃描方法

在您安裝掃描器驅動程式時，TWAIN 程式和 DocAction 軟體將自動安裝到您的電腦系統。



注意

開始掃描前，請檢查：

1. 您的電腦和掃描器均已開啓。
2. Windows 系統工作列右側有此圖示 。
3. 掃描器中的文件放置正確。

用 TWAIN 來完成掃描

掃描器隨機附上軟體中的 TWAIN 是個很重要的程式，它是掃描器硬體與您使用的影像編輯軟體的中間介面。您可以從 TWAIN 視窗調整設定選項，並且界定掃描影像品質。

以下描述如何在您的 TWAIN 相容程式中透過 TWAIN 介面進行掃描。當您熟悉此操作方法後，您也可以使用其它 TWAIN 相容的掃描程式或影像編輯軟體進行掃描。

在您的 TWAIN 相容程式中進行掃描：

1. 啟動您的 TWAIN 相容程式。



注意

如果您的電腦連接了不只一台掃描器或者其它影像處理裝置，在啟動 TWAIN 程式之前，您需要把這台掃描器設為預設掃描來源。請參閱您的 TWAIN 相容程式使用手冊查詢更多相關設定資訊。

2. 在 TWAIN 相容程式中開啟 TWAIN 視窗，相關資訊請參閱您的 TWAIN 相容程式使用手冊。
3. 在隨即打開的 TWAIN 視窗中，選擇「餽紙式」為掃描方式。



4. 調整掃描設定。

- 將文件面朝上放入掃描器。確認您的文件碰觸掃描器上的感應器。掃描立即開始。
- 掃描完成後，點選「結束」按鈕關閉 TWAIN 視窗。掃描影像即顯示在您的 TWAIN 相容程式介面內，您即可進一步編輯處理影像。

點選 TWAIN 視窗中的「說明」按鈕以查看更多輔助說明。

用 DocAction 來完成掃描






開始用 DocAction 掃描前，請點選「結束」按鈕關閉 TWAIN 視窗。

注意

DocAction 讓您以最便捷的方式使用常用掃描功能。操作此掃描器進行文件或影像的掃描很容易，請參照以下操作步驟：

- 透過「按鍵設定」視窗檢查目前的設定。如果需要，您還可以調整設定以符合您目前的要求。有兩種方法來打開和查看 DocAction 的設定窗口：

- ◆ 雙擊 Windows 系統任務欄右側的  圖示。
- ◆ 右鍵單擊 Windows 系統任務欄右側的  圖示，然後由彈出的選單點選「按鍵設定...」。



The image shows the DocAction settings dialog box. It is divided into two main sections: 'Scan Settings' on the left and 'Page Settings' on the right.

Scan Settings (掃描設定):

- 掃描類型 (Scan Type): 餽紙式 (正面) (Feeder (Front))
- 合併頁面 (Merge Pages):
- 分割 (Split):
- 手動調整合併效果 (Manually Adjust Merge Effect):
- 水平 (Horizontal):
- 垂直 (Vertical):
- 頁面大小 (Page Size): 自動大小選取 (Automatic Selection)
- 掃描模式 (Scan Mode): 灰階 (Grayscale)
- 文件類型 (File Type): 圖片 & 純文字 (Image & Text)
- 解析度 (Resolution): 200 x 200
- 亮度 (Brightness): 15
- 對比 (Contrast): 35
- Gamma: 1.20
- 高反差 (High Contrast): 自動 (Automatic)
- 色頻濾除 (Color Filter): 無 (None)
- 去印刷網紋 (Remove Dots): 無 (None)
- 濾鏡 (Filter): 無 (None)

Page Settings (頁面設定):

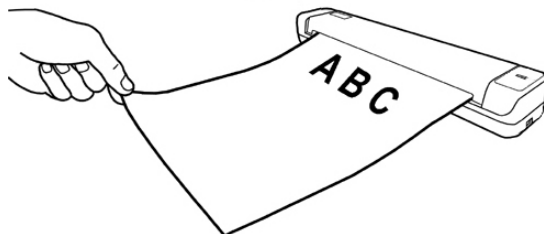
- 正面旋轉 (Front Rotation): 0°
- 背面旋轉 (Back Rotation): 0°
- 設定... (Settings...)
- 套用色彩調配 (Apply Color Profile):
- 自動密集 (Automatic Density):
- 自動裁切 (Automatic Crop):
- 自動框正 (Automatic Crop):
- 影像補邊 (Image Border):
- 輸出多張圖像 (Output Multiple Images):
- 填補裝訂孔 (Fill Binding Hole):
- 去除背景 (Remove Background):
- 消除雜訊 (Remove Noise):
- 字元增強 (Character Enhancement):

Buttons at the bottom: 預覽 (Preview) and 預設值 (Default).

2. 從「套用按鍵功能樣式」下拉清單中選擇需要的功能，並調整設定。



3. 將文件面朝上放入掃描器。確認您的文件碰觸掃描器上的感應器。



4. 掃描器隨即開始掃描並執行您在「按鍵設定」視窗中指定的任務。
點擊按鍵設定視窗中的「說明」按鈕獲取更多幫助。

第三章、清潔和維護

您的掃描器設計是免維護的。但是，時常愛護和維護將讓您的掃描器工作得更順利。

清潔掃描器

掃描紙上帶來的紙屑、灰塵、墨水和色彩，都會污染掃描器內部，帶來較差的影像質量，或者引起進紙故障。常常清潔您的掃描器能讓您的掃描更高效率。



警告

- 清潔掃描器之前，請拔除掃描器的 USB 線，然後等待幾分鐘，讓玻璃和掃描器內部部件冷卻至室溫。
- 清潔掃描器之後，請用香皂和水將手洗淨。

清潔材料

清潔掃描器之前，請準備好以下材料：

- 清潔布。
- 無腐蝕性的清潔劑 - 異丙醇（95%）。請切勿用水。

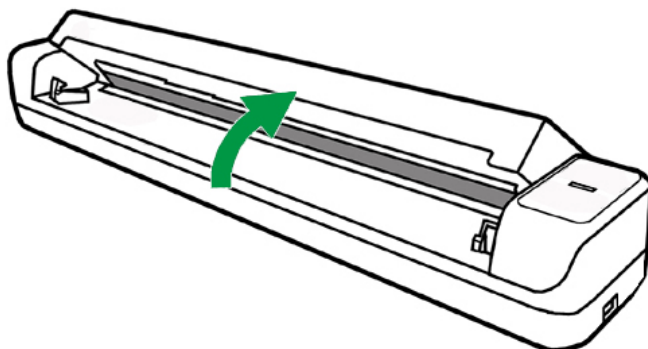


注意

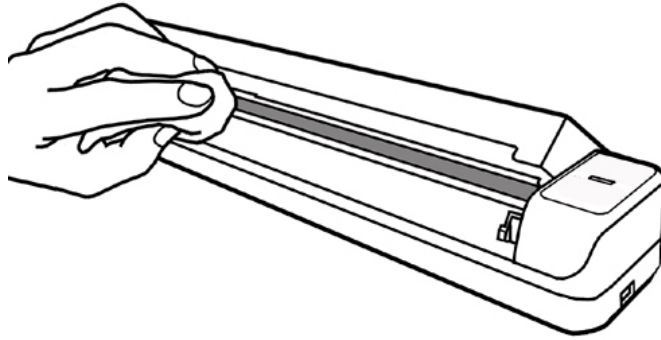
- 您也可以採用玻璃清潔劑或中性的窗戶清潔劑來清潔掃描器玻璃。
- 請不要在以上兩種中只選擇一種來清潔掃描器。
- 採用其他的清潔材料將損壞掃描器。

清潔滾輪和玻璃

1. 輕輕打開上蓋。



2. 從一邊至另一邊輕擦滾輪，然後旋轉。
3. 從一邊至另一邊清潔玻璃。重覆以上動作直至整個表面都被清潔。



請不要向掃描器玻璃直接噴灑清潔劑，過量的清潔劑殘留物會使掃描器起霧，甚至損壞掃描器。

注意

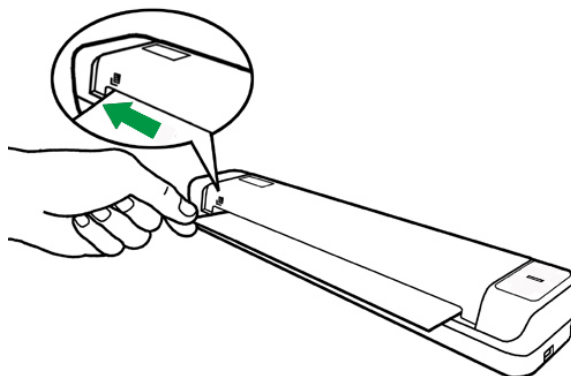
4. 等待掃描的區域全部乾燥。
5. 放下上蓋至其回復到合適位置。

校正掃描器

如果在原本應該是白色區域卻顯現色彩、或者掃描所得影像和原稿的色彩差異過大，則請進行掃描器校正。光學元件於一段時間後會產生差異，此其特性使然，而執行此校正可讓您調整並補償此差異。

請依下列步驟校正掃描器：

1. 點選 Windows 功能表開始 > 所有程式 > (掃描器名稱) > 校正精靈。(Windows 8.1 使用者: 將滑鼠游標指向電腦螢幕的右上角或右下角以開啟「快速鍵」欄。點擊「開始」常用鍵，然後按一下畫面左下角附近的箭頭按鍵，即可顯示「應用程式」頁面。將滑鼠游標往螢幕右側邊緣移動，以向右捲動螢幕直到找到「本掃描器型號」，然後點擊「校正精靈」。)
2. 將校正紙放入掃描器的進紙端，校正紙的印刷面要朝上，如圖所示。



注意

- 請使用我們隨機附贈的校正紙。
- 雖然您亦可使用任何信紙尺寸 Letter (8.5" x 11.69") 的白紙來進行此校正，但校正效果會較差。

3. 在彈出的掃描精靈視窗中點選**下一步**，然後點選**立即校正...**。
4. 點選**開始**按鈕開始校正過程。
5. 掃描器將校正紙吸入，直至穿過掃描器即完成校正過程。校正完成後，請點選**確定**，然後點選**完成**。

省電控制

為節省耗電量，在完成掃描後，掃描器將自動熄滅光源並且立即進入省電模式。

使用與保養注意事項

為了讓您的掃描器能順利操作，請花些時間詳讀底下的保養小秘方。


- 請勿將帶有紙夾、迴紋針、釘書針或其他固定物的文件置入本掃描器掃描。
- 請勿將受潮、捲曲或有皺折的文件置入本掃描器掃描。這些文件會造成夾紙，且可能會損壞本產品。



第四章、常見問題

如果您在使用掃描器的過程中遇到什麼問題，請先按照本手冊相關章節檢查安裝和掃描的操作。

在您聯繫敝公司客戶服務人員前，請先閱讀本章及我們提供的「常見問題集」，或許您可以獲得有用的資訊並自行排除所遇到的困難。由 Windows 的「開始」功能表，循「所有程式」選單找到本掃描器型號的資料夾，即可看到「常見問題集」。(Windows 8.1 使用者：將滑鼠游標指向電腦螢幕的右上角或右下角以開啟「快速鍵」欄。點擊「開始」常用鍵，然後按一下畫面左下角附近的箭頭按鍵，即可顯示「應用程式」頁面。將滑鼠游標往螢幕右側邊緣移動，以向右捲動螢幕直到找到「本掃描器型號」，然後點擊「常見問題集」。)

掃描器的連接

一旦發現連接錯誤，請首先檢查所有線路的連接是否正確。Windows 工具列右方系統匣的  圖示表示掃描器軟體是否正常啟動，及掃描器和電腦之間的連接是否正常。

顯示	狀態
	掃描器程式已成功載入，且掃描器和電腦正常連接，隨時可開始掃描。
	掃描器未和電腦正常連接。
無顯示	您已選擇關閉此程式。無論掃描器和電腦是否正常連接，此圖示皆不會出現。

附錄A：規格⁴

Plustek MobileOffice S410 Plus	
影像感應元件	CIS
光源	LED
光學解析度	600 dpi
硬體解析度	600 x 600 dpi
掃描模式	彩色：48-bit 輸入、24-bit 輸出 灰階：16-bit 輸入、8-bit 輸出 黑／白：1-bit
掃描速度	每頁 9 秒 (彩色模式, 300 dpi, A4)
掃描範圍 (寬 x 長)	最大: 210 x 356 mm (8.5" x 14") 最小: 12.7 x 12.7 mm (0.5" x 0.5")
可接受紙張尺寸 (寬 x 長)	最大: 210 x 356 mm (8.5" x 14") 最小: 12.7 x 12.7 mm (0.5" x 0.5")
可接受紙張重量 (厚度)	紙張：50 g/m ² ~ 120 g/m ² 塑膠卡片：無凸字刻紋 1.0 mm
每日建議使用量 (頁)	800
電源供應	USB 電源: 5V / 0.5A
介面	USB 2.0
淨重	0.41 Kgs (0.91 Lbs)
實體尺寸 (寬 x 深 x 高)	295 x 50 x 40.5 mm (11.61" x 1.97" x 1.59")

⁴ 掃描器硬體規格實際可能有所差異，恕不另外通知。

附錄 B：售後服務和保證

假如您的掃描器出現問題，請詳閱本手冊的安裝指導和疑難排除建議。

請至我們的網站 www.plustek.com 獲取更多客戶服務資訊。爲了避免延遲，請準備下列資料。

- 掃描器型號
- 掃描器序號〔在掃描器底部〕
- 掃描器驅動安裝光碟版本及系列號
- 詳細描述問題
- 您的電腦廠牌和型號
- 您電腦 CPU 的速度
- 您目前的作業系統和 BIOS〔非必要〕
- 套裝軟體名稱、版本或發行編號和軟體製造商
- 其他安裝的 USB 裝置

服務與支援資訊

在情況許可下，如須備件提供期和產品升級的資訊，請向當地經銷商或供應商資諮詢備件和產品升級的資訊。

如須提供耗能測試相關報告，請詢問當地經銷商和供應商相關的耗能測試報告。

在未丟棄任何產品之前，請向當地經銷商和供應商獲取正確的資訊以正確的方法和程序減少對環境的影響。

如果你想處置產品和/或附件，請向當地經銷商和供應商獲取就近處置商的聯絡資訊。

如果您有任何維修查詢，請向當地經銷商和供應商獲取就近的維修中心聯絡資訊，以延長產品使用時間。

如果你須要維護和清理產品的正確方式，請向當地經銷商和供應商諮詢以得到就近商家的正確資訊。

產品保證聲明

本產品保證只適用於向合格經銷商購買產品的您，如再轉售保證即失效。

本產品的原廠保固範圍包括零件和工本費，保固維修權利的行使必須同時出示本產品首次購買之收據。原廠保固服務的取得可透過授權之經銷商，或至本公司網站瀏覽本公司所提供的服務專案，或寄發電子郵件尋求進一步協助。

如果您將本產品轉讓給另位使用者，保證期限要扣掉原始使用者的時間，所以您應該提供收據和保證聲明給被轉讓的使用者。

我們保證本產品操作良好，能夠執行說明手冊上描述的所有功能。如能提出購買收據證明，更換的零件享有剩下的保證期限。

在送修本產品前，您必須移除所有程式、資料和抽取式磁碟。您送修產品時若未含手冊與程式，則維修完成後亦不會附上。

產品若因意外、天然災難、破壞、誤用、濫用、環境不良、或竄改程式而導致產品損壞，或由非合格經銷商擅改本產品等，本公司不提供更換新品。

如果本產品是搭售品，產品服務保證只適用於與主商品配合使用時。

如果您對本保證聲明有任何問題，請洽詢購買產品的經銷商或原製造商。

本保證取代一切其他保證聲明〔不管是公開或暗示〕，包括但不受限於特殊購買目的下所暗示的保證。但有些法律並不允許排除這些暗示的保證。如果這些法律適用，那麼所有公開或暗示的保證都只受限於保證期內，之後其他的保證不再適用。

部分地區司法不允許對暗示保證的期限受限，則上面的限制可能不適用。

我們對底下事項不負任何法律責任：

1. 您遭到第三者對您提起損失訴訟；
2. 您的資料或記錄損毀或遺失；
3. 財物損失(包括利益或金錢上的損失)或意外損失，即使我們曾事先提醒您這種可能性。

部份地區司法並不容許排除或限制意外與後果損失的保證，因此上述的設限和排除條款就不適用於您。

本保證賦予您特別的法律權利，您其他的權利可能依不同的司法系統而有所不同。

FCC 射頻干擾聲明書

按照 FCC 規格的第 15 項，本產品業經測試符合 B 級數位設備的標準。這些標準旨在提供使用者保護，免除干擾侵害。

本產品產生、使用及發出高頻電波能量，如未依指示安裝使用，可能會干擾無線通訊。但本產品不保證何種形式的安裝不會產生電波干擾。如本產品果真對收音或電視收訊產生不正常的干擾時，請將本產品關掉再打開，做進一步的確認。建議使用者嘗試下列措施來矯正干擾現象：

- 調整或移動接收天線；
- 加大本產品與被干擾設備的距離；
- 分開本產品與被干擾設備的供電迴路；
- 請確實使用本產品所提供的屏蔽互連連接線和屏蔽電源線，確保本產品能符合相關的高頻輻射的規格。
- 如果問題未獲改善，請洽詢經銷商或求助於有經驗的收音/電視技術人員。
- 未經廠商核准或由非合格的服務中心對產品進行修改，使用者將喪失對本產品的使用權。

- 本產品符合 FCC 規格第 15 項。本產品操作過程中必須符合以下 2 個條件：(1) 此產品不能產生任何有害干擾；(2) 本產品必須能夠接受任何可能干擾，包括可能會導致非正常工作的干擾。