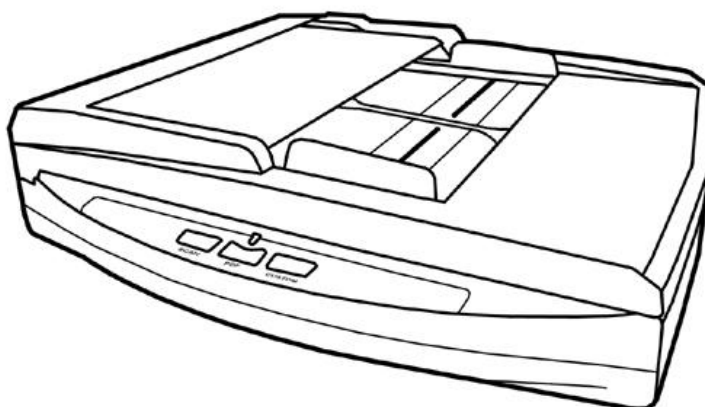


plustek

Сканер Руководство пользователя SmartOffice



Товарный знак

© 2021. Все права сохранены. Никакая часть этого документа не может быть воспроизведена без разрешения.

Plustek является зарегистрированным товарным знаком Plustek Inc. Обработка оптического распознавания текста с помощью ABBYY® FineReader®, © 2021 ABBYY. ABBYY и FineReader являются товарными знаками ABBYY Software, Ltd., которые могут быть зарегистрированы в некоторых юрисдикциях.

Все товарные знаки и торговые марки, упоминаемые в этом документе, являются собственностью их соответствующих владельцев.

Обязательства

Для обеспечения точности материалов настоящего руководства пользователя были предприняты все усилия, мы не несем ответственности за любые ошибки, упущения или утверждения в настоящем руководстве, не зависимо от того, появились ли данные ошибки, упущения или утверждения из-за халатности, случайно или по любым другим причинам. Внесение изменений в сведения, содержащиеся в настоящем руководстве, производится без уведомления. Наша компания не несет ответственности за несоблюдение пользователем правил эксплуатации, указанных в данном руководстве.

Авторские права

Сканирование некоторых документов, например, чеков, банкнот, удостоверений личности, государственных облигаций или официальных документов, может быть запрещено законом и преследоваться уголовно. При сканировании книг, журналов и других материалов рекомендуется тщательно соблюдать законы об авторском праве.

Информация об окружающей среде

За более подробной информацией по переработке и утилизации продукта по окончании срока службы обратитесь к Вашему дистрибьютору. Данное изделие спроектировано и изготовлено с целью достижения устойчивого улучшения состояния окружающей среды. Мы стремимся производить продукцию в соответствии с международными стандартами охраны окружающей среды. За информацией о надлежащей утилизации обращайтесь в местные органы власти.

Упаковка данного изделия пригодна для переработки.

Образцы снимков

Снимки экранов, представленные в этом руководстве, были сделаны в среде ОС Windows 7. Если ваш компьютер работает под управлением ОС Windows XP / Vista / 8 / 10, то изображения на вашем экране могут выглядеть несколько иначе, однако в функциональном плане различий не будет.

Содержание

ВВЕДЕНИЕ	1
Как пользоваться этим руководством	1
Положения данного руководства	1
<i>Использование значков</i>	<i>2</i>
Меры предосторожности	2
Требования к аппаратным средствам компьютера.....	3
Комплект поставки	4
Обзор Сканера	5
ГЛАВА I. УСТАНОВКА И ПОДКЛЮЧЕНИЯ СКАНЕРА	7
Требования к установке программного обеспечения	7
Требования к аппаратным средствам	7
Установка и подключение сканера.....	8
<i>Шаг 1. Подключение сканера к компьютеру</i>	<i>8</i>
<i>Шаг 2. Подключение программного обеспечения</i>	<i>10</i>
<i>Шаг 3. Проверка сканера</i>	<i>18</i>
ГЛАВА II. СКАНИРОВАНИЕ	20
Подготовка документов.....	20
<i>Проверка состояния документов</i>	<i>21</i>
<i>Разъединение документов (для сканирования с автоподатчика).....</i>	<i>22</i>
Размещение документов	23
<i>Использование планшетной части сканера</i>	<i>23</i>
<i>Использование автоподатчика.....</i>	<i>24</i>
Размещение визитных карточек.....	25
Сканирование документов.....	26
<i>Сканирование при помощи интерфейса TWAIN.....</i>	<i>26</i>
<i>Сканирование при помощи передней панели или экранного меню выполнения</i>	
<i>DocAction.....</i>	<i>28</i>
<i>Сканирование с помощью значка в левой части окн DocAction</i>	<i>31</i>
ГЛАВА III. УХОД И ОБСЛУЖИВАНИЕ.....	32
Чистка сканера	32
<i>Чистящие материалы.....</i>	<i>32</i>
<i>Чистка планшетной части</i>	<i>33</i>
<i>Чистка автоподатчика.....</i>	<i>34</i>
Замена компонентов	35
<i>Замены планшетного модуля.....</i>	<i>35</i>
Калибровка сканера.....	37
Спящий режим	38
ГЛАВА IV. ПОИСК НЕИСПРАВНОСТЕЙ.....	40
Подключение сканера.....	40
Выравнивание помятой бумаги	40
ПРИЛОЖЕНИЕ А: СПЕЦИФИКАЦИИ.....	42
ПРИЛОЖЕНИЕ В: СЕРВИС И ГАРАНТИЯ.....	44
Информация о сервисе и поддержке	44
Положение об ограниченной гарантии	45

ВВЕДЕНИЕ

Добро пожаловать в мир сканеров Plustek! Новый сканер позволит Вам более профессионально вводить изображения и электронный текст в компьютер и станет Вашим надежным помощником.

Пожалуйста, не забудьте зарегистрировать Ваш сканер и вернуть нам заполненную регистрационную карту в электронном виде. Как зарегистрированный пользователь Вы получите поддержку, информацию о новых изделиях и обновления программного обеспечения.

КАК ПОЛЬЗОВАТЬСЯ ЭТИМ РУКОВОДСТВОМ

В этом руководстве содержатся инструкции по установке и использованию сканера для пользователей, знакомых с Microsoft Windows. Перед тем, как начать работу со сканером убедитесь в наличии всех необходимых компонентов сканера. Если Вы обнаружили, что какая-либо деталь повреждена или отсутствует, свяжитесь с магазином, в котором Вы купили сканер, или обратитесь в сервисный центр.

Глава I описывает установку программного обеспечения сканера и его подключение к компьютеру. Примечание: Сканер подключается к компьютеру через USB-порт. Данное руководство предполагает наличие USB-порта на Вашем компьютере.

Глава II посвящена использованию сканера.

Глава III посвящена обслуживанию сканера и уходу за ним.

Глава IV посвящена информации о технической поддержке.

Приложение А содержит описание спецификаций Вашего сканера.

Приложение В информацию о сервисе, ограничении сервисной гарантии.

ПОЛОЖЕНИЯ ДАННОГО РУКОВОДСТВА

Жирный шрифт — обозначает команды на экране Вашего компьютера.

ВСЕ ЗАГЛАВНЫЕ БУКВЫ — важное примечание.

Курсив — обозначение кнопок на сканере или важных примечаний.

Использование значков

В руководстве используются следующие пиктограммы, обозначающие пункты, которые заслуживают особого внимания.



Предостережение

Предостережение: Процедура должна проводиться с особой точностью и осторожностью, чтобы предотвратить повреждения сканера или несчастный случай.



Внимание

Обратить особое внимание: Инструкции, которые облегчат работу и предотвратят ошибки.



Информация

Общие советы

МЕРЫ ПРЕДОСТОРОЖНОСТИ



Предостережение

Предостережение: При неосторожном обращении со сканером процедура может привести к потере данных или повреждению сканера.

Прочитайте следующую важную информацию перед эксплуатацией устройства с целью предотвращения и снижения возможности причинения ущерба или получения травмы.

1. Продукт предназначен для использования внутри помещения в сухом месте. При следующих условиях внутри устройства может конденсироваться влага, вызывая неисправность:
 - при быстром переносе устройства из холодного места в теплое;
 - после повышения температуры в холодном помещении;
 - при хранении устройства во влажном помещении.Чтобы предотвратить конденсацию влаги, рекомендуется выполнять следующую процедуру:
 - а. Для адаптации устройства к условиям помещения герметично упакуйте его в полиэтиленовый пакет.
 - б. Перед тем, как достать устройство из пакета, подождите 1 – 2 часа.
2. Необходимо использовать кабель USB, входящий. Использование другого кабеля может привести к неисправности.
3. Избегайте попадания пыли на сканер. Частицы пыли устройства. Если сканер не будет использоваться времени, поместите его в чехол.
4. Не подвергайте сканер воздействию вибрации, хрупкие компоненты.

5. Если устройство не будет использоваться промежутка времени, например, ночью или в выходные сети во избежание риска возникновения пожара.
6. Не пытайтесь самостоятельно разбирать сканер. Это может привести к поражению электрическим током и сделает недействительной гарантию.

ТРЕБОВАНИЯ К АППАРАТНЫМ СРЕДСТВАМ КОМПЬЮТЕРА¹

- Компьютеры с процессором Pentium® IV 2.4 ghz CPU (или выше)
- Оперативная память 1 Гб
- Поддержка USB 2.0
- DVD-ROM
- Жёсткий диск 2 Гб
- Поддержка ОС: Windows XP / Vista / 7 / 8 / 10

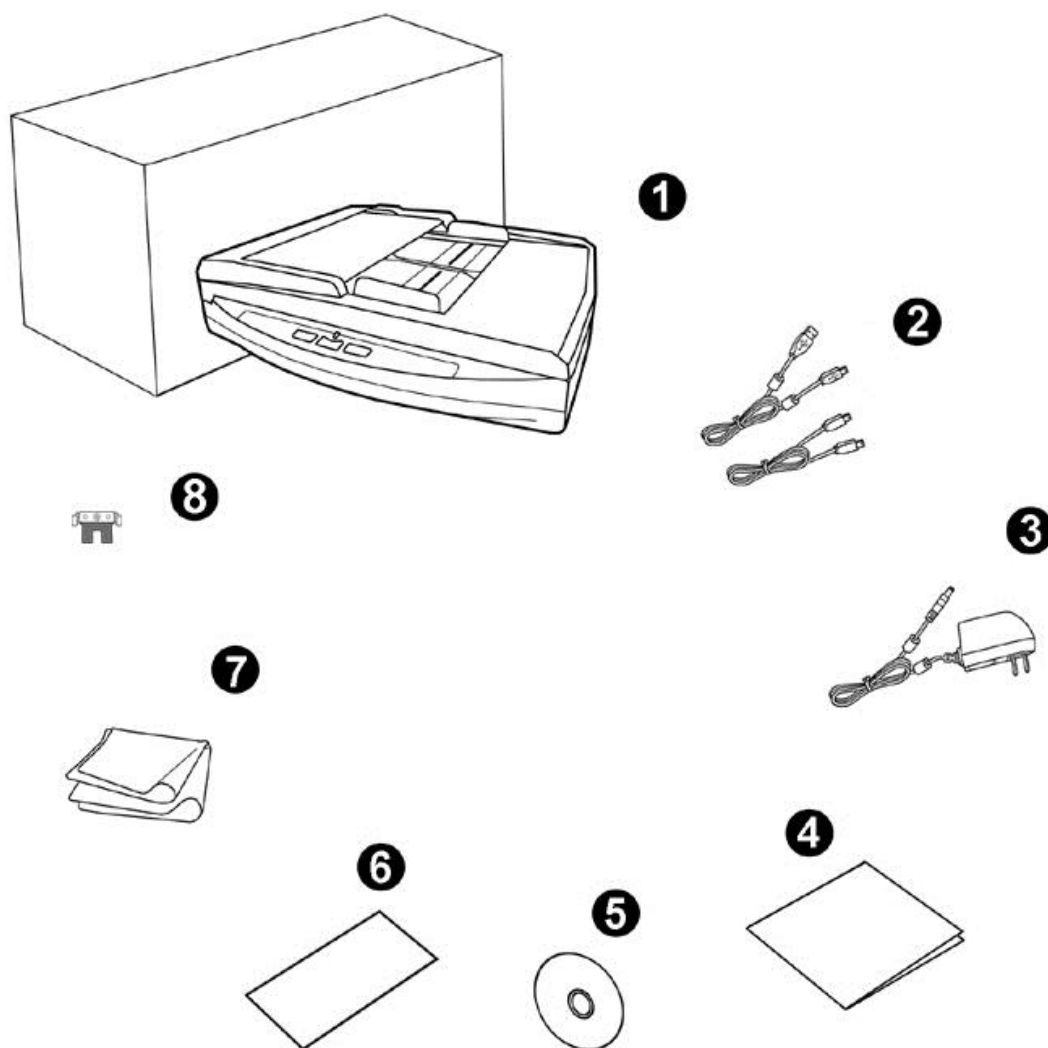


Информация

Для лучшего результата могут понадобиться оперативная память 2Гб и 3Гб жёсткий диск.

¹ Более высокие требования могут понадобиться, если Вы работаете с большим объемом материала. Требования, указанные в этом руководстве, являются общим указанием, так как чем лучше компьютер (материнская плата, процессор, жесткий диск, память, видеокарта), тем лучше результат.

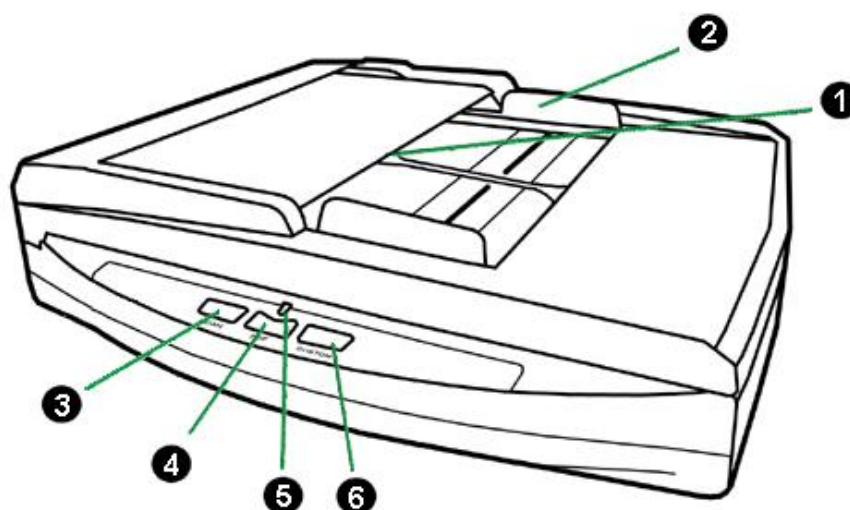
КОМПЛЕКТ ПОСТАВКИ²



1. Сканер
2. USB кабель & Ethernet кабель
3. AC адаптер
4. Руководство
5. Установочный диск
6. Калибровочный лист
7. Ткань для очистки
8. Планшетного модуля

² Сохраните коробку и все упаковочные материалы для перевозки сканера в дальнейшем. Упаковка может использоваться повторно.

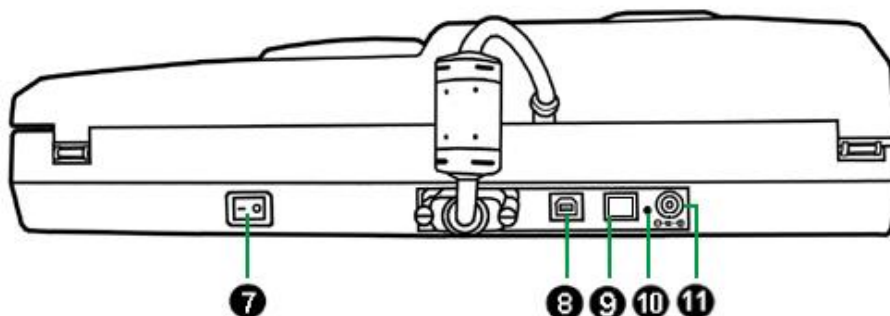
ОБЗОР СКАНЕРА



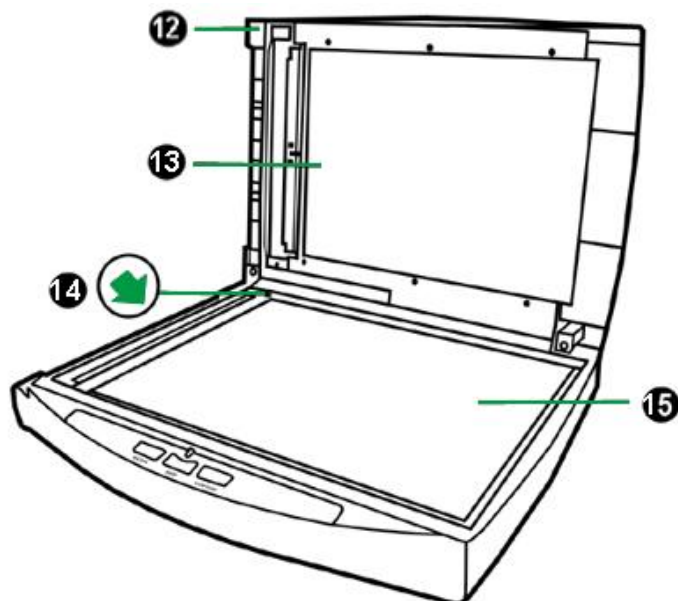
1. ADF (автоматический податчик документов) — автоматически подаёт стопку бумажных документов для сканирования.
2. Направляющая для бумаги — используется для изменения размеров бумаги.
3. Кнопка «Scan» — Вы можете нажать кнопку сканера для выполнения предварительно определённых заданий сканирования.
4. Кнопка «PDF» —Нажмите эту кнопку для преобразования документа в PDF файл.
5. Индикатор мощности — показывает статус работы сканера.

Лампочка	Статус
Синий	Сканер включен и готов к работе.
Оранжевый	Сканер переходит в режим ожидания. Чтобы вернуть сканер в рабочее состояние - нажмите любую кнопку на панели сканера.
Выключена	Сканер выключен. Или потому что кнопка питания не включена, или адаптер питания не до конца вставлен в разъём.

6. Кнопка «Custom» — Вы можете нажать кнопку сканера для выполнения предварительно определённых заданий сканирования.



7. Выключатель — используется для включения и выключения сканера.
8. USB порт — соединяет сканер и Ваш компьютер через USB порт с помощью USB кабеля.
9. ETHERNET порт— подключение сканера к порту Ethernet концентратора с помощью Ethernet кабеля.
10. Кнопка RESET— Сброс сетевых настроек сканера на заводские настройки по умолчанию. Для этого необходимо вставить острый предмет (например булавку) в отверстие RESET (сброс настроек) и удерживать несколько секунд. IP адрес сканера по умолчанию 169.254.10.10, Подсеть 255.255.0.0.
11. Разъём питания — соединяет сканер со стандартным адаптером питания.



12. Крышка — помогает удерживать документы на месте и защищает стекло сканирования.
13. Щиток — удерживает бумагу на месте и улучшает качество изображения.
14. Установочная метка — выравнивает бумагу.
15. Стекло сканера — место, куда Вы кладёте документы во время планшетного сканирования.

ГЛАВА I. УСТАНОВКА И ПОДКЛЮЧЕНИЯ СКАНЕРА

Прежде чем устанавливать сканер, пожалуйста, убедитесь, что все компоненты на месте.

ТРЕБОВАНИЯ К УСТАНОВКЕ ПРОГРАММНОГО ОБЕСПЕЧЕНИЯ

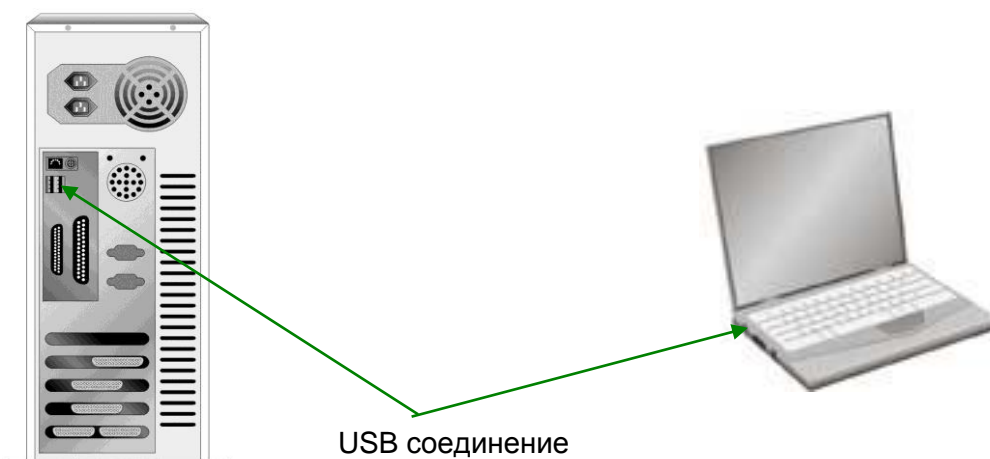
Ваш сканер поставляется в комплекте со следующим программным обеспечением: DocAction. Все эти программные приложения после установки занимают около 800 Мб на Вашем жёстком диске. Перед установкой, мы рекомендуем проверить Ваш жёсткий диск на наличие свободного места (2 Гб рекомендовано).

Этот USB сканер совместим с ОС Microsoft Windows Windows XP / Vista / 7 / 8 / 10.

ТРЕБОВАНИЯ К АППАРАТНЫМ СРЕДСТВАМ

Сканер подключается к компьютеру через Universal Serial Bus (USB-порт), поддерживающий *hot Plug and Play*. Чтобы убедиться в наличии USB, проверьте наличие выхода USB на задней панели компьютера. Заметьте, что на некоторых компьютерах USB-порт может находиться на мониторе или клавиатуре. Если у Вас возникли проблемы с USB-портом, обратитесь к руководству Вашего компьютера.

Если USB-порт на Вашем компьютере отсутствует, Вам необходимо приобрести USB-интерфейс.



Если USB-порт на Вашем компьютере отсутствует, Вам необходимо приобрести USB-интерфейс.

УСТАНОВКА И ПОДКЛЮЧЕНИЕ СКАНЕРА

Для установки сканера следуйте, пожалуйста, пошаговой инструкции, приведённой ниже.



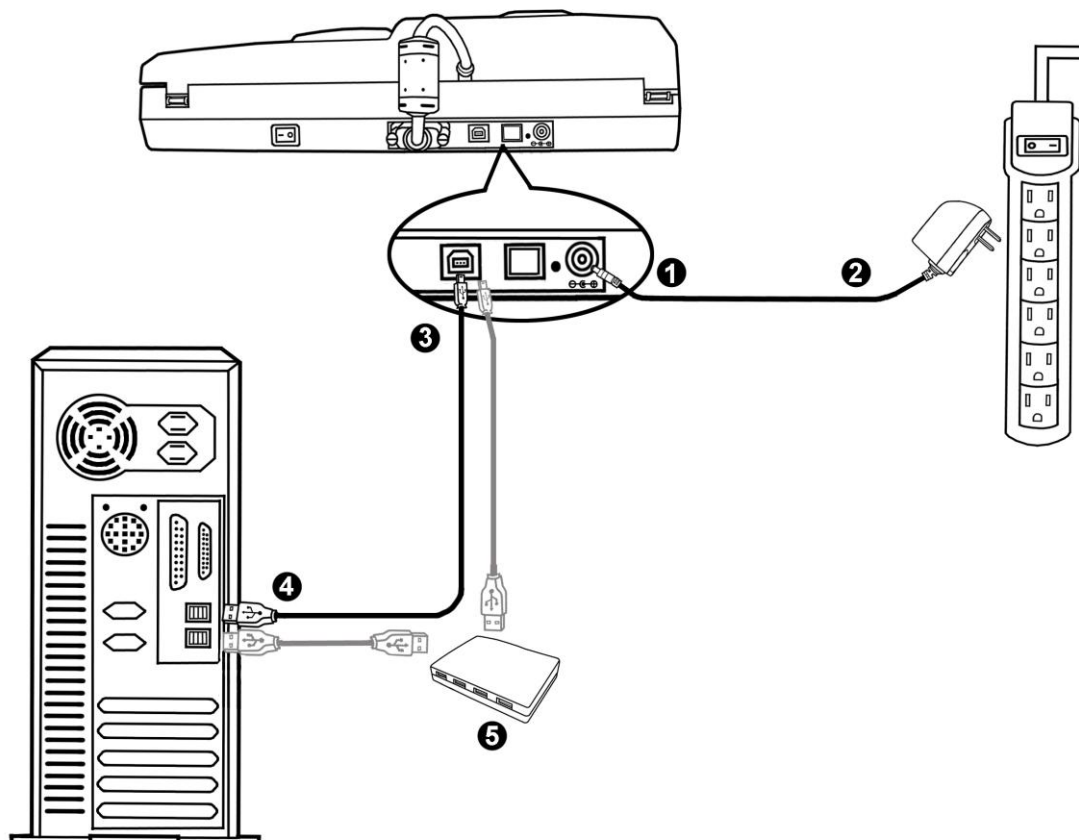
Внимание

Во-первых, выберите подходящее место для сканера!

- Всегда размещайте Ваш сканер на ровной и гладкой поверхности, прежде чем начать работу.
- Неровная или шероховатая поверхность может стать причиной сбоев работы сканера. Избегайте пыльных помещений, частицы пыли также могут повредить сканер.


Шаг 1. Подключение сканера к компьютеру

Использование USB кабеля для подключения сканера к компьютеру

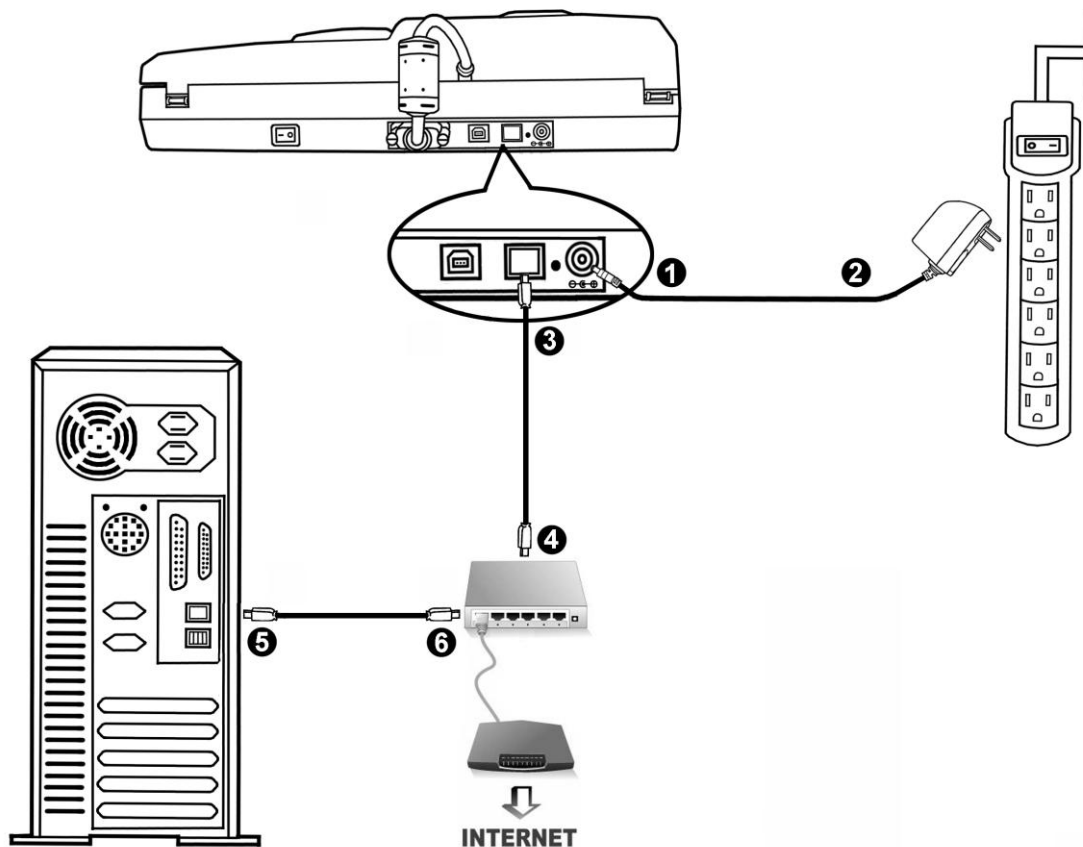


Внимание

Пожалуйста, убедитесь, что сканер выключен прежде чем вставлять адаптер питания.

1. Подключите кабель питания к разъему питания сканера.
2. Вставьте другой конец кабеля питания в розетку.
3. Вставьте квадратный конец поставляемого кабеля USB в порт USB , расположенный на задней панели сканера.
4. Подсоедините прямоугольный конец USB-кабеля к свободному USB-порту компьютера.
5. Если Вы собираетесь подключить сканер в USB-хаб³, убедитесь, что он соединен с USB-портом Вашего компьютера.

Использование Ethernet кабеля для подключения сканера к компьютеру



Внимание

Пожалуйста, убедитесь, что сканер выключен прежде чем вставлять адаптер питания.

³ USB хаб не входит в комплект поставки сканера. Для концентратора рекомендуется использовать внешний адаптер питания, входящий в его комплект поставки.

Если Вы используете Ethernet кабель для соединения сканера с компьютером, не подключайте одновременно с ним USB кабель. Если для подключения сканера к компьютеру Вы используете и USB и Ethernet кабель, нормально работать будет только USB порт, функция подключения через Ethernet порт будет недоступна. Пожалуйста, выдерните USB кабель из сканера если Вы используете Ethernet кабель для подключения сканера к компьютеру.

1. Подключите кабель питания к разъему питания сканера.
2. Вставьте другой конец кабеля питания в розетку.
3. Вставьте конец имеющегося Ethernet кабеля в Ethernet разъем на задней панели сканера.
4. Вставьте другой конец Ethernet кабеля в доступный порт Ethernet концентратора⁴.
5. Вставьте конец имеющегося Ethernet кабеля в Ethernet разъем Вашего компьютера.
6. Вставьте другой конец Ethernet кабеля в доступный порт Ethernet концентратора.

Шаг 2. Подключение программного обеспечения

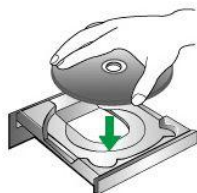
1. На задней панели сканера включите питание.
2. Если USB компоненты Вашего компьютера функционируют правильно, то сканер будет автоматически найден и появится надпись “Add New Hardware Wizard – Добавить новое оборудование”.



Информация

Если при подключении сканера компьютер выключен, сообщение Мастера установки нового оборудования не будет отображаться вплоть до включения компьютера и запуска ОС Windows

3. Для Windows XP:
 - a. Вставьте DVD-ROM, поставляемый со сканером.



- b. Выберите “Устанавливать программу автоматически - [Рекомендуется]” и нажмите **Далее**.

⁴ Ethernet концентратор не входит в комплект поставки сканера.

- c. Щелкните на кнопке **Далее** в открывшемся окне. После выполнения описанных процедур перейдите к пункту 7.
4. Для Windows Vista:
- a. Выберите «Поиск и установка программы драйвера (рекомендуется)» (Locate and install driver software) при отображении окна «Найдено новое оборудование» (Found New Hardware).
 - b. Нажмите кнопку **Продолжить**, при отображении диалогового окна «Контроль учетных записей» (User Account Control).
 - c. Поместите в дисковод DVD-ROM компакт-диск с программой установки и приложениями DVD-ROM, входящий в комплект сканера, система выдаст запрос «Вставьте диск, который поставлялся со сканером для USB» (Insert the disc that came with your USB Scanner), затем нажмите кнопку **Далее**. После выполнения описанных процедур перейдите к пункту 8.
5. Для Windows 7:

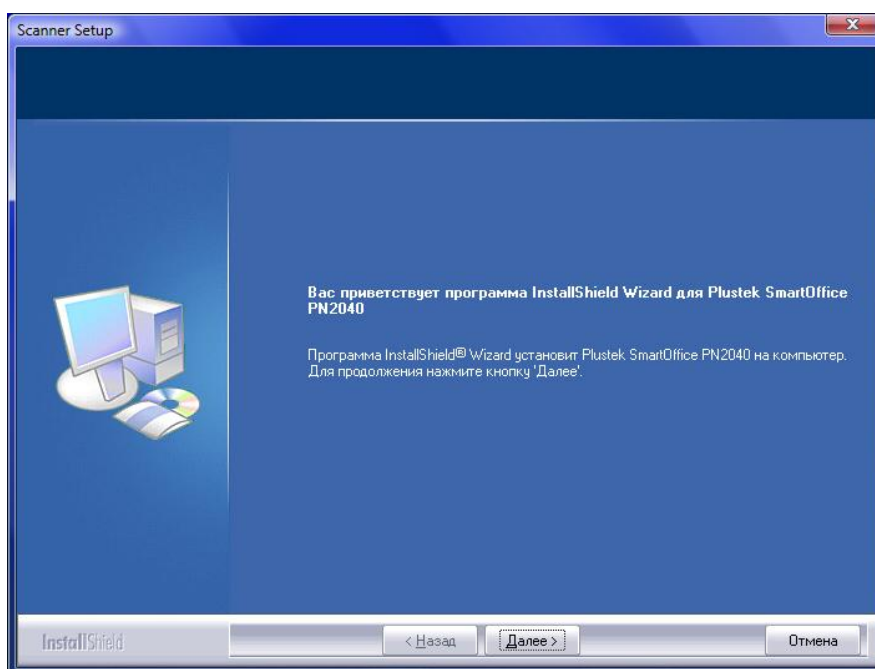
Когда DVD-ROM (установочный диск) для нескольких моделей сканеров

- a. Вставьте DVD-ROM, поставляемый со сканером. В появившемся окне **Автозапуск нажмите** Выполнить install.exe.
- b. Если появится **Контроль учетных записей пользователей** нажмите кнопку Да. Следуйте инструкции в появившемся сообщении по установке.
- c. В окне **Диспетчер устройств**, правой кнопкой мыши кликните по пункту **Другие устройства** и из появившегося меню выберите **Обновить драйверы**. В появившемся окне выберите **Выполнить поиск драйверов на этом компьютере** и нажмите кнопку **Обзор**.
- d. В окне **Обзор папок** выберите папку или DVD-ROM, содержащую драйвер для сканера и нажмите кнопку **ОК** для возвращения к предыдущему экрану. Если появится окно **Безопасность Windows**, нажмите кнопку **Далее** и выберите **Все равно установить этот драйвер**. После выполнения описанных процедур перейдите к пункту 9.

Если DVD-ROM (установочный диск) для одной модели сканера

- a. Вставьте DVD-ROM, поставляемый со сканером. Нажмите на всплывающее уведомление, затем нажмите кнопку **Выполнить install.exe** в всплывающем окне. Если вы пропустите всплывающее уведомление, пожалуйста, извлеките и снова вставьте установочный диск.
- b. Если появится диалог **Контроля учетных записей пользователей**, нажмите **Да**. После выполнения описанных процедур перейдите к пункту 9.

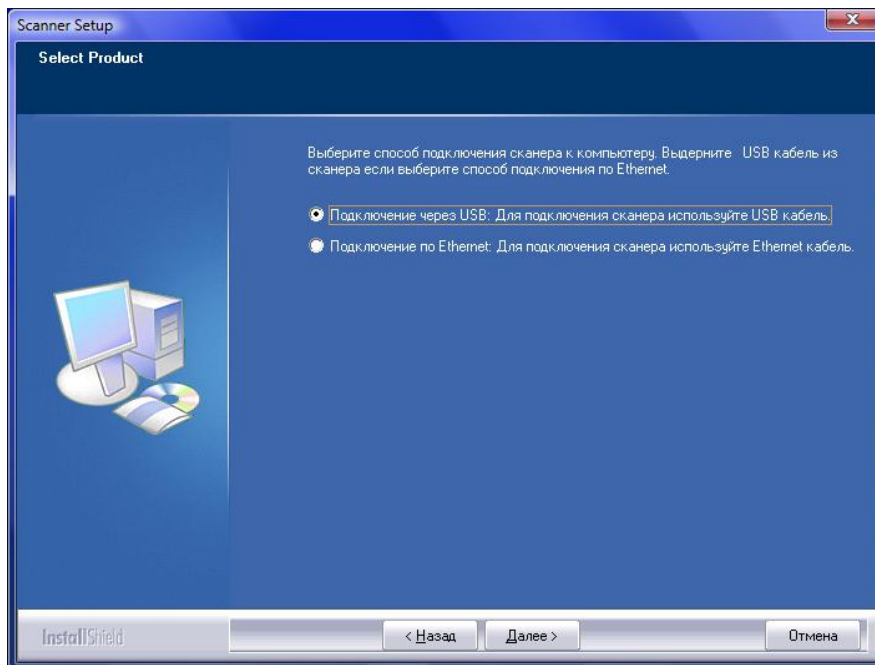
6. Для Windows 8 & Windows 10:
 - a. Вставьте DVD-ROM, поставляемый со сканером. Нажмите на всплывающее уведомление, затем нажмите кнопку **Выполнить install.exe** в всплывающем окне. Если вы пропустите всплывающее уведомление, пожалуйста, извлеките и снова вставьте установочный диск.
 - b. Если появится диалог **Контроля учетных записей пользователей**, нажмите **Да**. После выполнения описанных процедур перейдите к пункту 9.
7. Во время установки возможно появление запроса “Windows не сможет проверить издателя данной программы драйвера” (Windows can't verify the publisher of this driver software). Нажмите “Несмотря на это установите программу драйвера” (Install this driver software anyway) для продолжения установки.
8. После окончания установки нажмите кнопку **Готово**.
9. Следуйте указаниям на экране для дальнейшей установки. Если появится окно **мастера установки**, нажмите **Далее** и выберите в окне Безопасность Windows **Все равно установить этот драйвер**, затем кликните на **Готово** в окне **мастера установки**.



10. Следуйте инструкции по установке на мониторе.

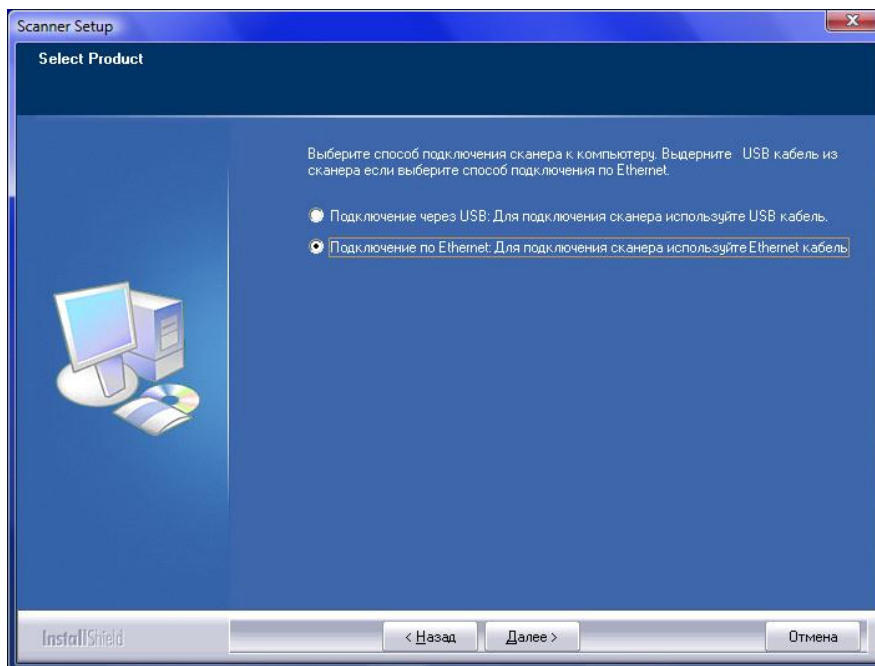
Использование USB кабеля для подключения сканера к компьютеру

- а. Выберите опцию **Подключение через USB**. Следуйте инструкции по установке на мониторе. После выполнения описанных процедур перейдите к пункту 11.

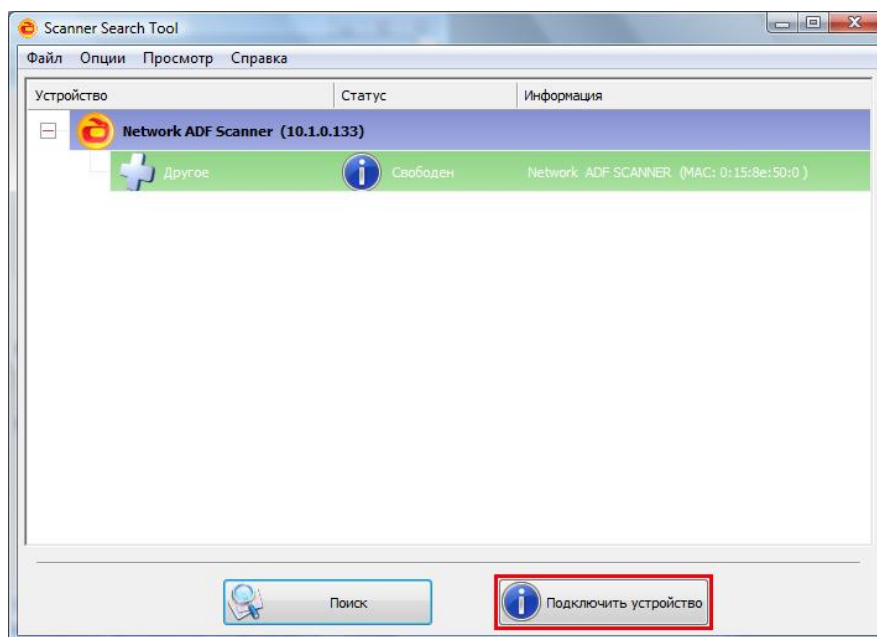
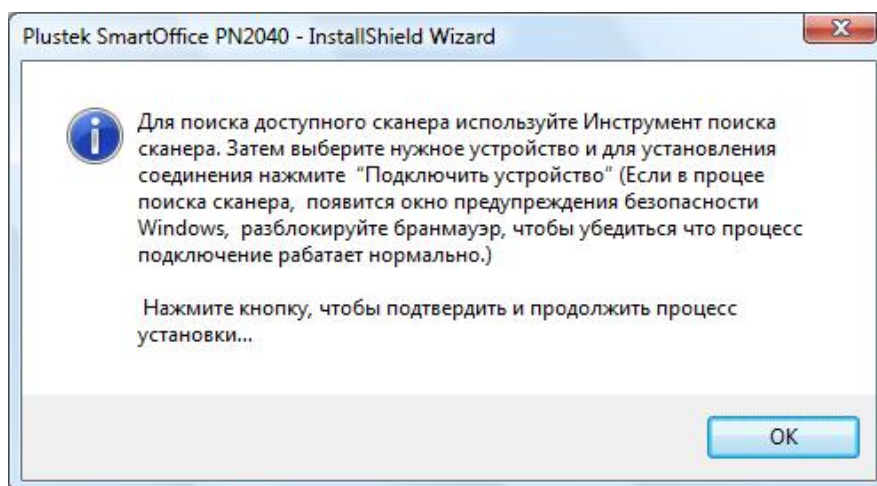


Используйте Ethernet кабель для подключения сканера к компьютеру в сетевом окружении с DHCP сервером

- а. Выберите опцию **Подключение по Ethernet**. Если Вы выбрали данную опцию, пожалуйста, выдерните USB кабель из сканера.



- b. Следуйте инструкции по установке на мониторе. Для поиска доступного сканера используйте Инструмент поиска сканера. Затем выберите нужное устройство и для установления соединения нажмите **“Подключить устройство”** (Если в процессе поиска сканера, появится окно предупреждения безопасности Windows, разблокируйте бранмауэр, чтобы убедиться что процесс подключения работает нормально.) Для получения дополнительной информации об **Scanner Search Tool** см. встроенную справку **Scanner Search Tool!**

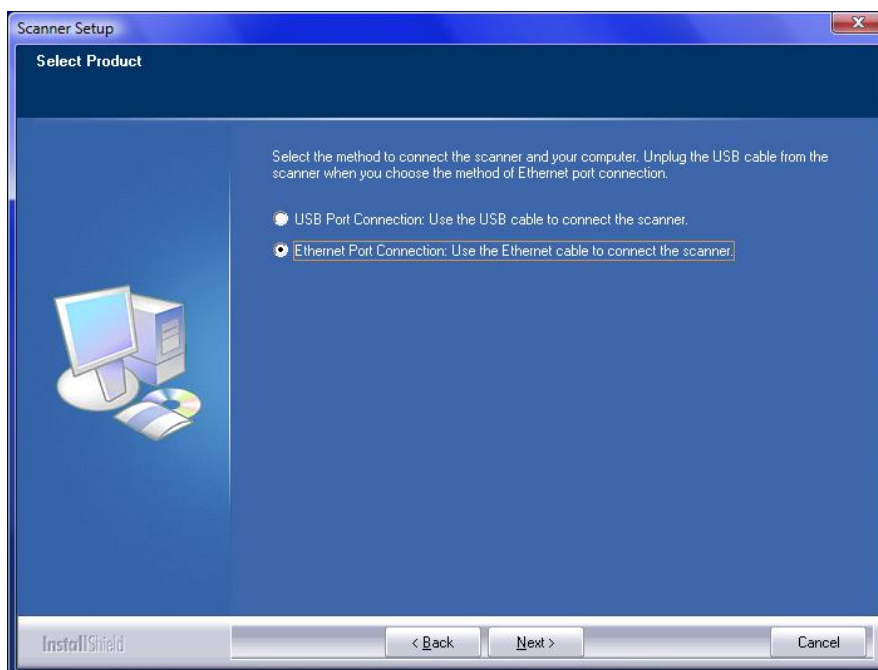





- c. После того, как Вы убедитесь, что Инструмент Поиска Сканера работает нормально и статус подключения показывает **“Локальное подключение”**, нажмите кнопку, чтобы подтвердить статус и начать процесс калибровки. После выполнения описанных процедур перейдите к пункту 12.

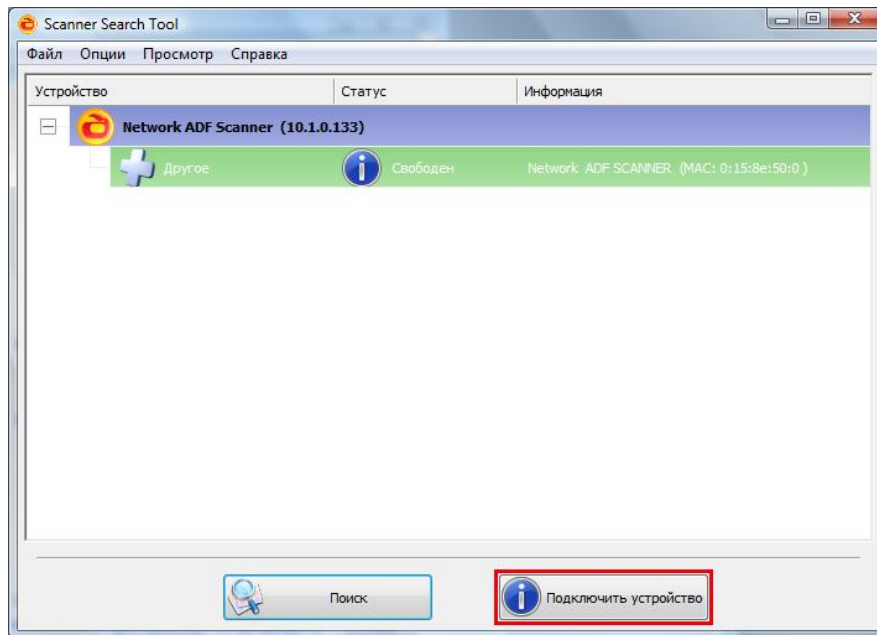
Используйте Ethernet кабель для подключения сканера к компьютеру в сетевом окружении с присвоением статического IP

- a. Отключите компьютер от сетевой среды, отсоединив сетевой кабель от компьютера. Подключите сканер к компьютеру с помощью кабеля Ethernet.

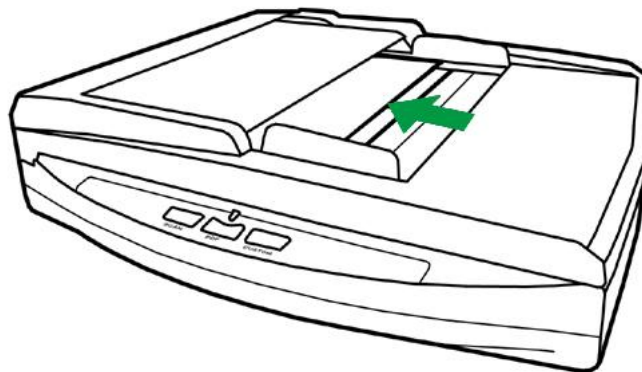
- b. Выберите опцию **Подключение по Ethernet**. Если Вы выбрали данную опцию, пожалуйста, выдерните USB кабель из сканера.



- c. Следуйте инструкции по установке на мониторе. Для поиска доступного сканера используйте Инструмент поиска сканера. (Если в процессе поиска сканера, появится окно предупреждения безопасности Windows, разблокируйте брандмауэр, чтобы убедиться что процесс подключения работает нормально.) Для получения дополнительной информации об **Scanner Search Tool** см. встроенную справку **Scanner Search Tool**!
- d. Выберите желаемую иконку сервера  в списке сканера. Выберите **Настройки сервера** из **Опций** в меню. Уберите галочку с опции **Использовать DHCP** и измените **IP адрес** и **Подсеть** соответственно Вашему сетевому окружению. Проконсультируйтесь с сетевым администратором, чтобы узнать **IP адрес** и **Подсеть**. Убедитесь, что настройки действительны и верны. Не вводите **IP адрес**, который уже существует в сети. Для сохранения настроек нажмите кнопку **Установить**.
- e. Отключите сетевой кабель от сканера и компьютера. Вставьте конец кабеля Ethernet из "шага а" в порт Ethernet на Вашем компьютере. Вставьте конец другого кабеля Ethernet в порт Ethernet на задней панели сканера. Вставьте другой конец Ethernet кабеля в доступный порт Ethernet концентратора.
- f. Повторите поиск доступных сканеров и выберите желаемую иконку , затем для установления соединения нажмите кнопку **Подключить устройство** Please search available scanners again и Затем выберите нужное устройство  и для установления соединения нажмите **Подключить устройство**.

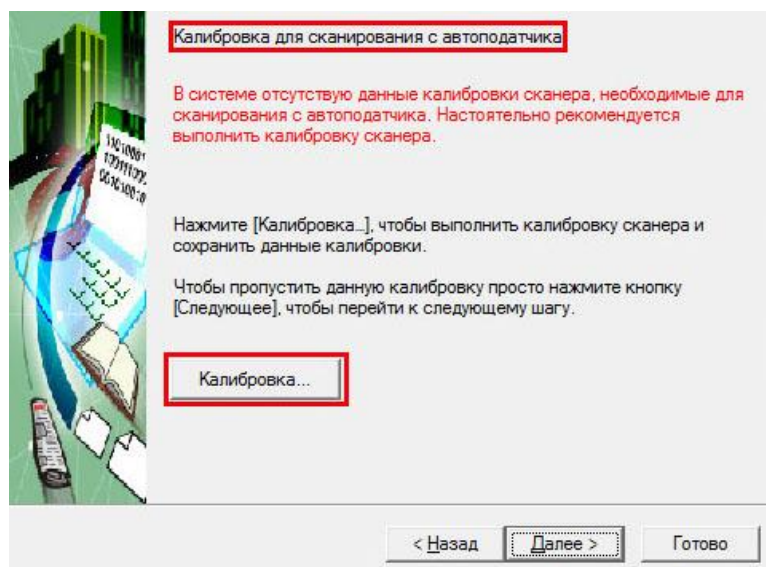
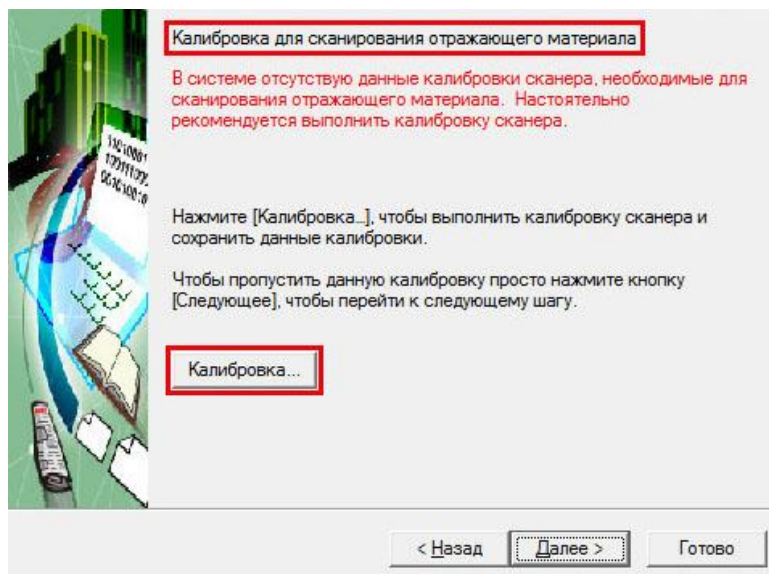


- g. После того, как Вы убедитесь, что Инструмент Поиска Сканера работает нормально и статус подключения показывает **“Локальное подключение”**, нажмите кнопку, чтобы подтвердить статус и начать процесс калибровки. После выполнения описанных процедур перейдите к пункту 12.
11. После установки программного обеспечения, Вам будет рекомендовано выполнить процесс калибровки сканера.
 12. Вставьте специальный калибровочный лист в автоподатчик сканера.



13. Чтобы выполнить калибровку сканера, следуйте указаниям на экране.

После выполнения калибровки нажмите **ОК**, а затем нажмите **Готово**.



14. По окончании процесса установки, закройте все открытые приложения и нажмите кнопку Готово для перезагрузки компьютера.




Внимание

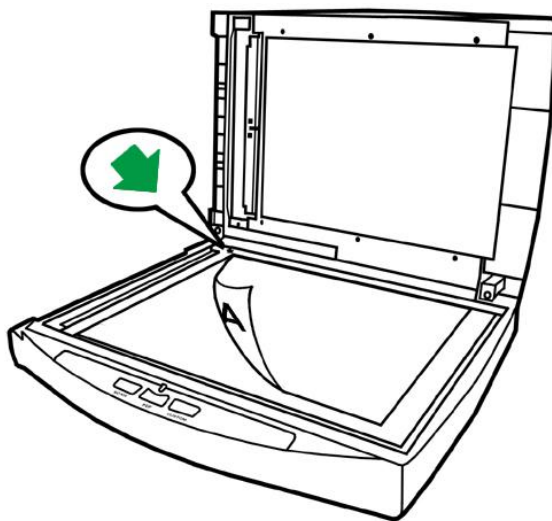
- Сохраните Установочный диск на случай, если Вам понадобится переустановить драйвер или программное обеспечение.
- Сохраните Калибровочный лист на случай, если Вам понадобится повторно откалибровать сканер.



Шаг 3. Проверка сканера

Перед проверкой сканера убедитесь, что сканер надежно подключен. Эта процедура позволит проверить правильность установки и работы сканера с Вашим компьютером и программным обеспечением.

Проверка планшетного сканирования:

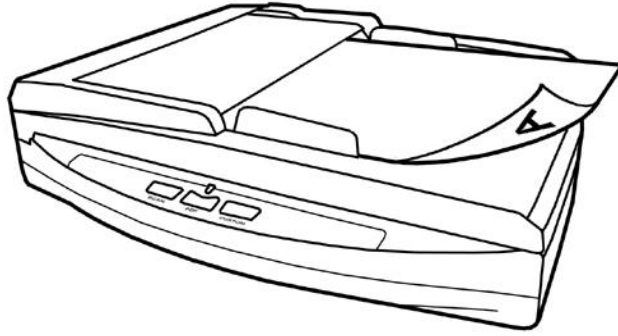
1. Откройте крышку сканера. Положите документ лицевой стороной вниз и сровняйте документ с данным значком  .





2. Аккуратно закройте крышку.
3. Выполните одно из действий для открытия окна Конфигурация кнопок:
 - Дважды щёлкните значок  в панели задач Windows.
 - Правой кнопкой мыши кликните значок  в панели задач Windows, и затем выберите **конфигурация кнопок** в открывшемся меню.
4. Кликнув по значку **Custom** в левой панели окна конфигурация кнопок, Вы увидите текущие настройки кнопок в правой панели. В окне конфигурация кнопок из списка шаблон кнопки выберите “File Utility (утилита файлов)” и запомните папку для сохранения по умолчанию.
5. Нажмите на кнопку сканера **Custom**. Незамедлительно начнется процесс сканирования. Вы увидите отсканированное изображение документа в папке сохранения по умолчанию; Ваш сканер работает корректно.

Проверка сканирования с автоподатчика:

1. Загрузите документ в автоподатчик передней стороной вперед, лицевой стороной вниз по направлению к центру лотка для бумаги автоподатчика до упора. (для более подробного описания, обратитесь к пункту **Размещение документов**)



2. Выполните одно из действий для открытия окна Конфигурация кнопок:

- Дважды щёлкните значок  в панели задач Windows.
 - Правой кнопкой мыши кликните значок  в панели задач Windows, и затем выберите **конфигурация кнопок** в открывшемся меню.
3. Кликнув по значку **Custom** в левой панели окна конфигурация кнопок, Вы увидите текущие настройки кнопок в правой панели. В окне конфигурация кнопок из списка шаблон кнопки выберите “File Utility (утилита файлов)” и запомните папку для сохранения по умолчанию.
4. Нажмите на кнопку сканера **Custom**. Незамедлительно начнется процесс сканирования. Вы увидите отсканированное изображение документа в папке сохранения по умолчанию; Ваш сканер работает корректно.

Установка дополнительного программного обеспечения

Ваш сканер совместим с TWAIN-функциями, если Вы покупаете дополнительное программное обеспечение, убедитесь, что оно соответствует TWAIN-стандарту.

ГЛАВА II. СКАНИРОВАНИЕ

Ваш сканер работает с большим набором программного обеспечения. Так как все документы и изображения (тексты или рисунки), с которыми работает сканер, рассматриваются аппаратом как рисунки, большая часть работ будет проходить в программе редактирования изображений, где Вы сможете просматривать, изменять и сохранять изображения.

Сканирование текстовых документов и дальнейшая работа с ними на компьютере осуществляется программой оптического распознавания текста (OCR) . OCR преобразует сканируемый документ в текстовый файл, который можно сохранить в компьютере.

Как повысить удобство сканирования визитных карточек и управления ими? Функция BCR (Распознавание визитных карточек) позволяет сканировать различные визитные карточки в базу данных BCR. ПО BCR позволяет индексировать отсканированные изображения в альбом визитных карточек, распознавать и преобразовывать соответствующую личную информацию, содержащуюся на отсканированных изображениях, в базу данных адресов для дальнейшего управления. Доступность данной функции зависит от модели приобретенного сканера.

Программа DocAction объединяет операционную систему Вашего сканера с компьютером и другими устройствами, предоставляя различные функции сканирования. С программой DocAction Вам не придётся каждый раз менять настройки во время сканирования. Просто нажмите одну из кнопок на передней панели сканера или выберите пункт на экранном меню DocAction. Сканер начнёт обрабатывать Ваши документы и сохранять их в указанном месте, будь то принтер, почтовые программы, программы редактирования файлов и другое.

Если у Вас возникнут вопросы или понадобится помощь во время сканирования с помощью этой программы, обратитесь в онлайн поддержку.

В этой главе будут описаны 3 важнейших ступени процесса сканирования. Внимательно прочтите их и следуйте им для достижения оптимально результата сканирования.

Шаг 1. Подготовка документов

Шаг 2. Размещение документов, Размещение визитных карточек

Шаг 3. Сканирование документов

ПОДГОТОВКА ДОКУМЕНТОВ

Проверка документов перед началом процесса сканирования может предотвратить ошибки при подаче документов и избежать повреждения сканера.

- Проверка состояния документов

- Разъединение документов

Проверка состояния документов

Убедитесь, что размер документа и плотность бумаги являются приемлемыми для данного сканера. Для более подробной информации обратитесь к Приложению А: Спецификации данной инструкции.

Отсканировать стопку документов, тем самым повысить производительность труда, Вам поможет автоподатчик документов. Автоподатчик этой модели принимает различные виды документов:

- Обычные документы, чьи размеры и вес стопы соответствуют требованиям, описанным в Приложение А: Спецификации данной инструкции.
- Рифлёную бумагу
- Лощёную бумагу (брошюры)



Внимание


Чтобы предотвратить ошибки при подаче документов и избежать повреждения сканера, строго следуйте следующим инструкциям:

- Прежде чем вставить документ в автоподатчик, удалите с него все мелкие объекты: скрепки, кнопки и так далее.
- Убедитесь, что поверхность бумаги абсолютно плоская, отсутствуют помятые уголки и складки.
- По возможности избегайте сканирования документов с карандашным грифелем и газетных вырезок, так как они загрязняют внутренности автоподатчика. Если Вам часто приходится сканировать такого рода документы, обратитесь к Глава III. Уход и обслуживание сканера.
- Бумага для каждой партии документов, сканируемых при помощи автоподатчика может быть разной по плотности. Однако, убедитесь, что документы одинаковы по длине.

Сканирование документов вручную с планшетного сканера возможно, если они (документы) соответствуют следующим требованиям:

- Бумага не легче 50 г/м², или не тяжелее 120 г/м²
- Бумага с прикрепленными скрепками и кнопками
- Бумага различной толщины, например, конверты

- Помятая или надорванная бумага, бумага со складками
- Бумага со статическим электричеством
- Бумага нетрадиционной формы
- Копировальная бумага, самоприклеивающаяся бумага, бумага, не содержащая пигмента
- Кроме бумаги – ткань, металлическая фольга



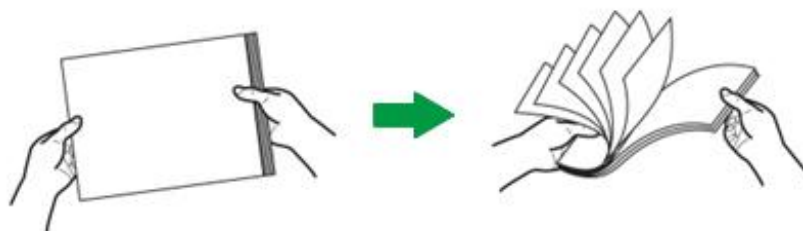
Внимание

- Не используйте автоподатчик для сканирования фотографической бумаги или оригиналов ценных документов; в случае ошибки при подаче документа может произойти смятие документа.
- Не кладите на стекло сканера и не загружайте в автоподатчик документы с влажными чернилами ли с корректирующей жидкостью. Дождись полного их высыхания.

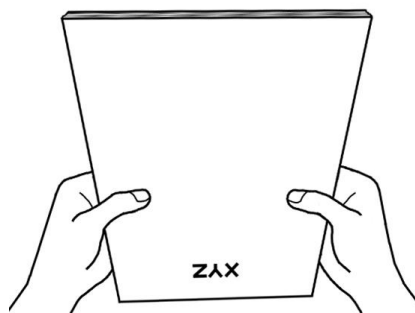
Разъединение документов (для сканирования с автоподатчика)

Прежде чем загрузить документы в автоподатчик, выполните следующее:

1. Разложите документы веером, чтобы убедиться, что 2 страницы не склеены вместе. Обязательно удалите статическое электричество с бумаги.




2. Держите документы обеими руками вниз головой, и затем аккуратно прижмите их к плоской поверхности, для того, чтобы сровнять все углы.

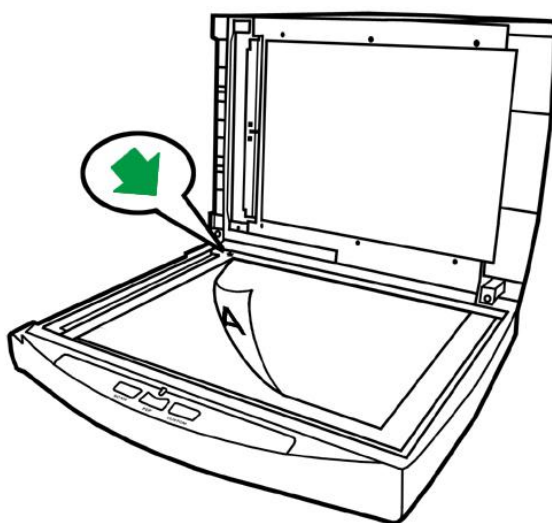


Это поможет правильно загрузить документы в автоподатчик и избежать дальнейших ошибок.

РАЗМЕЩЕНИЕ ДОКУМЕНТОВ

Использование планшетной части сканера

1. Откройте крышку сканера.
2. Положите документ лицевой стороной вниз и сровняйте документ с данным значком  .



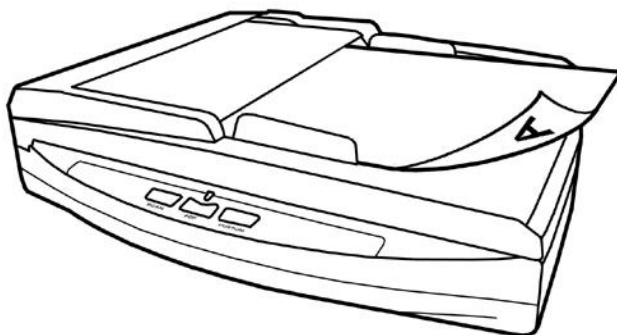
3. Аккуратно закройте крышку.

Использование автоподатчика

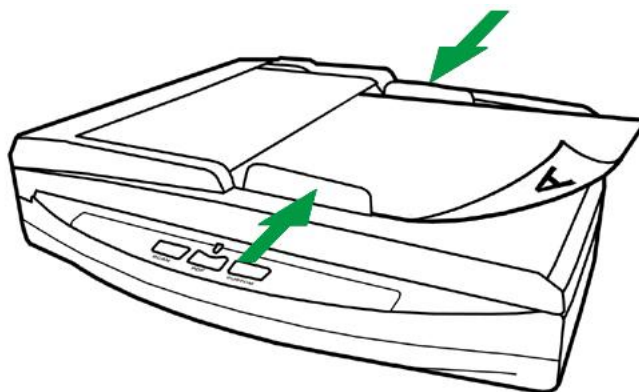
1. Загрузите документ в автоподатчик передней стороной вперед, лицевой стороной вниз по направлению к центру лотка для бумаги автоподатчика до упора.

Для одностороннего сканирования, загрузите документ лицевой стороной вниз, так чтобы сторона, которую нужно отсканировать была направлена к желобу для бумаги.

Для двухстороннего сканирования, загрузите необходимое количество документов лицевой стороной вниз, так чтобы сторона, которую нужно отсканировать была направлена к желобу для бумаги.



2. Настройте регулятор толщины бумаги в соответствии с размерами, используемой Вами бумаги. Регулятор должен осторожно касаться обеих сторон документа.





Внимание

Не загружайте более 50 листов в автоподатчик.

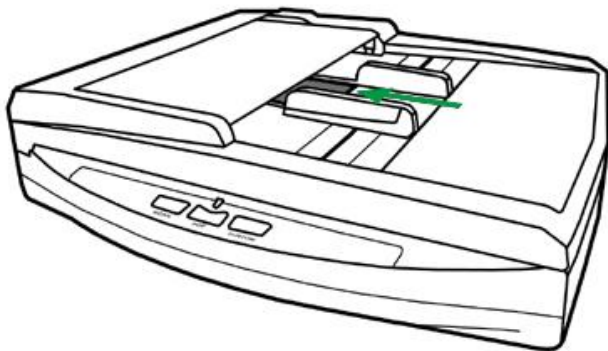
- Размер документа, сканируемого с автоподатчика, может быть минимум 9 x 5.08 см.
- Убедитесь, что между пачкой документов и регулятором толщины бумаги нет пробела, в противном случае отсканированные изображения могут быть искажены.
- Хотя для уверенности в точном сканировании, документы прочно должны находиться на месте, они не должны смещаться.
- Не загружайте дополнительную бумагу в автоподатчик во время сканирования предыдущей партии.

РАЗМЕЩЕНИЕ ВИЗИТНЫХ КАРТОЧЕК

1. Вертикально вставьте визитную карточку передней стороной вперед, лицевой стороной вниз по направлению к центру автоподатчика до упора.

Для одностороннего сканирования, поместите карточку лицевой стороной вниз.

Для двухстороннего сканирования, карточку в нужном порядке.



2. Настройте регулятор толщины бумаги в соответствии с размерами визитной карточки. Регулятор должен осторожно касаться обеих сторон карточки.



Внимание


Не вставляйте больше чем 10 карточек за один раз.

СКАНИРОВАНИЕ ДОКУМЕНТОВ

Доступны 4 способа работы со сканером:


1. Посредством получения изображений через интерфейс TWAIN в рамках всех TWAIN-совместимых приложений.
2. Сканирование при помощи кнопок, расположенных на передней панели сканера.
3. Сканирование при помощи экранного меню выполнения DocAction.
4. С помощью сканирования из значка в левой части окна DocAction.

Интерфейс TWAIN и программы DocAction автоматически устанавливаются у Вас в системе вместе с драйвером сканера.



Внимание

Прежде чем начать сканирование, проверьте следующее:

- И сканер, и компьютер должны быть включены.
- Значок  появится в панели задач Windows.
- Бумага правильно размещена на планшете и загружена в автоподатчик.
- Закройте крышку автоподатчика. Сканер не может сканировать корректно если крышка автоподатчика не закрыта.

Сканирование при помощи интерфейса TWAIN

Программа TWAIN – одно из важнейших программных приложений, поставляемых вместе с Вашим сканером. Эта программа выступает в роли интерфейса между аппаратной частью сканера и программой обработки и редактирования изображений.

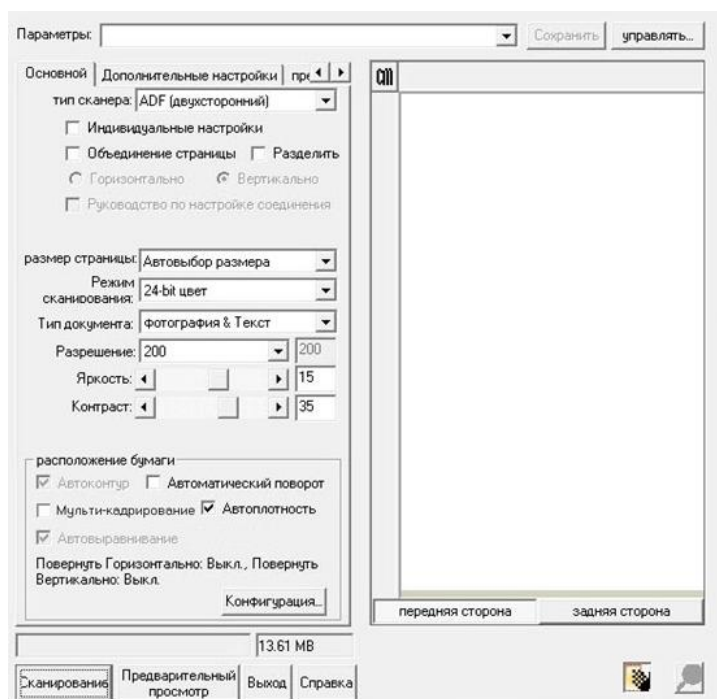
Ниже описано, как Вы можете использовать вашу TWAIN-совместимую программу для сканирования через TWAIN интерфейс. Данная программа поможет Вам сделать ряд настроек для последующей работы.

Выбор источника сканирования:

Если имеются несколько сканеров или на компьютере пользователя установлены другие устройства обработки изображений, перед использованием программы TWAIN необходимо установить сканер в качестве стандартного источника сканирования. Дополнительную информацию о настройках смотрите в руководстве по программе, совместимой с TWAIN.

Сканирование в рамках вашей TWAIN-совместимой программы:

1. Запустите программу, совместимую с TWAIN.
2. Откройте окно TWAIN в вашей TWAIN-совместимой программе. Подробную информацию смотрите в руководстве по программе, совместимой с TWAIN.
3. В открывшемся окне TWAIN выберите как тип сканирования ADF (Сканирование с автоподатчика) режим (передняя сторона) если вы хотите отсканировать одну сторону документа, или ADF (двухсторонний) для двухстороннего сканирования.



4. Отрегулируйте настройки сканирования. Для сканирования **ADF (двухсторонний)** вы можете осуществить настройки индивидуально для передней и задней части документа. Нажмите кнопку **передняя сторона** для настройки сканирования передней части документа и затем нажмите кнопку **задняя сторона** для настройки сканирования задней части.

Вы можете применить функцию **Объединение страницы** только при выборе **ADF (двухсторонний)** как **тип сканера** и **Автовыбор размера** как **размер страницы** для вывода сканированных изображения обеих страниц документа. После применения функции **Объединение страницы**, Вы можете выбрать вид **Горизонтально** для объединения обоих изображений в одно целое), изображение задней стороны будет расположено справа от передней), или Вы можете выбрать вид **Вертикально** для объединения двух изображений в одно вертикальное , (изображение задней стороны документа будет находиться под изображением передней стороны).

5. Вставьте один лист и нажмите кнопку **Предварительный просмотр**. Отсканированное изображение должно отобразиться в окне просмотра. Для задания границ и обрезания частей изображения, которые не нужно сканировать, используйте мышь для перетаскивания углов и сторон границ области сканирования. Если при предварительном просмотре изображение не удовлетворяет требованиям пользователя, еще раз измените настройки сканирования.
6. Загрузите все страницы и нажмите кнопку **Сканирование**.
7. После завершения сканирования нажмите кнопку **Выход**, чтобы закрыть окно TWAIN. Отсканированные изображения отображаются в вашей программе, с помощью которого можно редактировать изображения.

Для получения более подробной информации о настройках нажмите кнопку **Справка** в окне TWAIN.



Сканирование при помощи передней панели или экранного меню выполнения DocAction

DocAction предоставляет быстрый доступ к наиболее часто используемым функциям сканирования. Они особенно полезны при необходимости повторного сканирования с использованием одинаковых настроек и отправки изображений одному адресату.

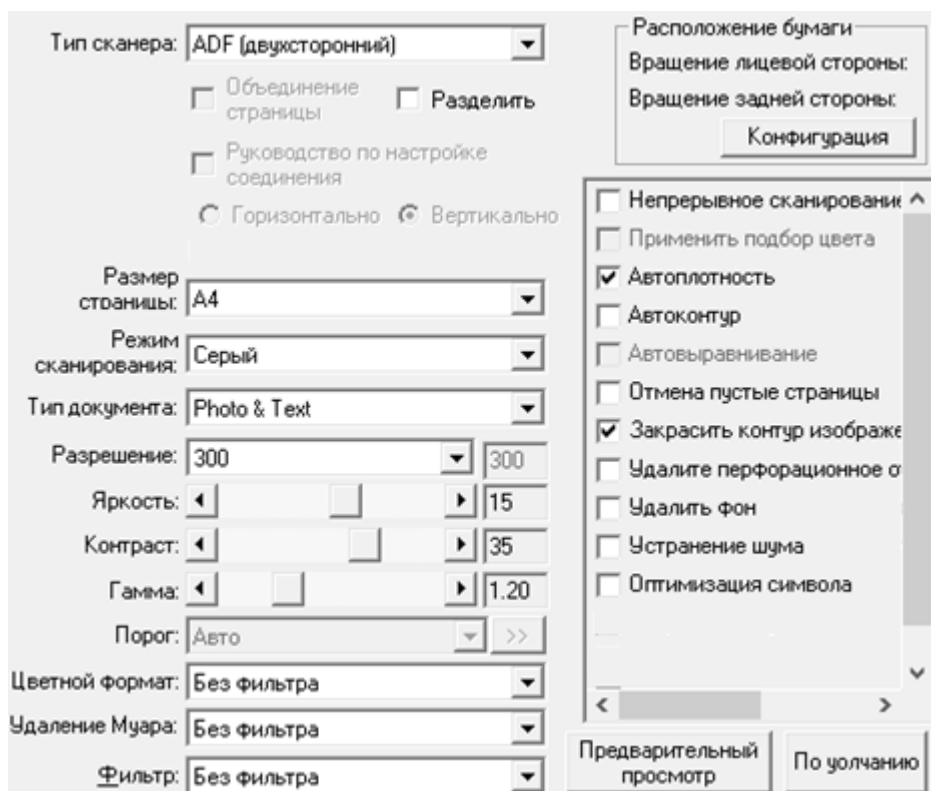
Кнопки на передней панели сканера будут служить наглядным пособием для демонстрации работы со сканером. Вы также можете использовать экранное меню DocAction's для выполнения аналогичных заданий сканирования.

Конфигурирование настроек кнопок

Перед выполнением первого сканирования при помощи кнопок сканера рекомендуется выполнить конфигурирование настроек кнопок в соответствии с текущими требованиями и предпочтениями пользователя. В ПО DocAction доступны два способа конфигурирования и просмотра настроек кнопок.

- Дважды щелкните значок  в панели задач Windows.
- В панели задач Windows щелкните правой кнопкой мыши значок  и в отобразившемся всплывающем меню выберите **конфигурация кнопок**. Во всплывающем меню щелкните параметр функции необходимой кнопки.

В левой части окна **конфигурация кнопок** отображается ряд значков. Каждый значок соответствует кнопке на передней панели Вашего сканера (также как и в экранном меню DocAction's). Щелкните значок в левой панели, и в правой панели отобразятся текущие настройки кнопки. При необходимости можно отрегулировать настройки.



Для получения более подробной информации о настройках нажмите кнопку **Справка** в окне **Конфигурация** кнопок.

Сканирование при использовании кнопок быстрого доступа

Сканировать документы и изображения с помощью данного сканера невероятно просто. Выполните две приведенные ниже процедуры.

1. Поместите документ или изображения на стекло сканера. Для получения более подробной информации о помещении документов в автоподатчик или на стекло сканера обратитесь к Глава II. Сканирование.

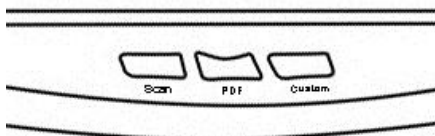



Внимание

Используя кнопку OCR, не сканируйте фотографии.

2. Для запуска сканирования выполните одну из приведенных ниже процедур.

- Нажмите кнопку, расположенную на передней панели сканера.



- В панели задач Windows щелкните правой кнопкой мыши значок  и в отобразившемся всплывающем меню выберите выполнение. Во всплывающем меню щелкните параметр функции необходимой кнопки.

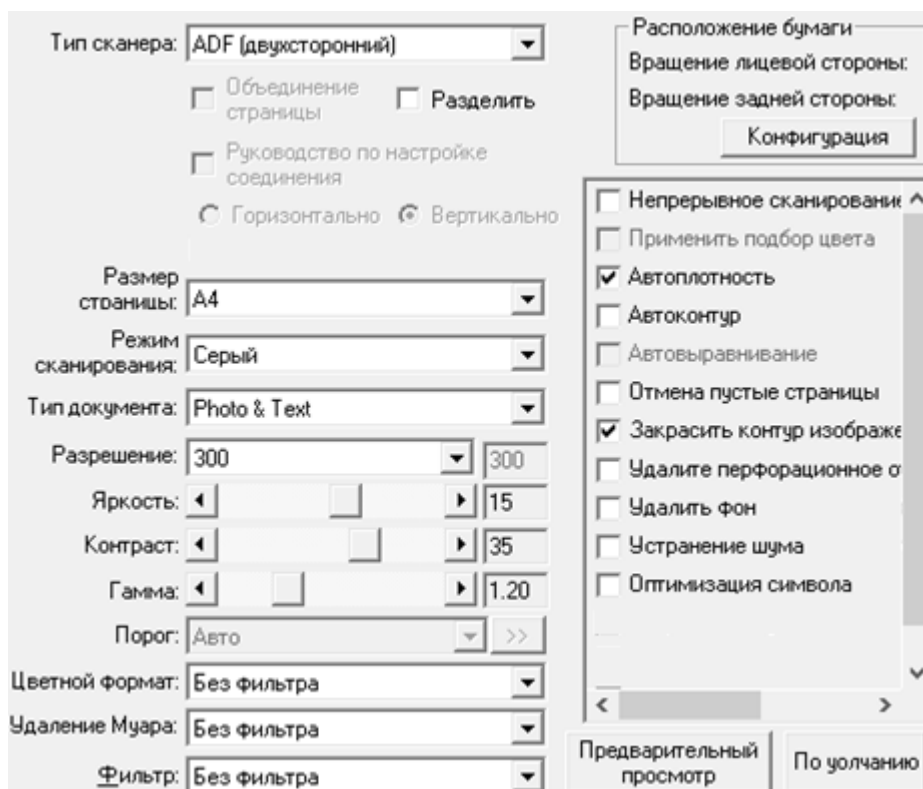


Сканер немедленно начнет сканирование и выполнение соответствующих действий в соответствии с настройками, заданными в окне конфигурации кнопок.

Сканирование с помощью значка в левой части окна DocAction

Вы можете выполнить задачу сканирования, дважды щелкнув значок в левой части окна DocAction. Следуйте процедуре, описанной ниже:

1. Поместите документ или изображения на стекло сканера.
2. Проверьте текущие настройки кнопок сканера. При необходимости, Вы также можете изменить настройки в соответствии с Вашими потребностями.



3. Дважды щелкните значок в левой части окна DocAction.



Сканер немедленно начнет сканирование и выполнение соответствующих действий в соответствии с настройками, заданными в окне конфигурации кнопок.

ГЛАВА III. УХОД И ОБСЛУЖИВАНИЕ

Вы сканер удивительно прост в обслуживании. Однако, постоянный уход и правильное обращение с ним, являются залогом его долгой службы.

ЧИСТКА СКАНЕРА

Бумажная пыль, чернила, тонер загрязняют стекло сканера и автоподатчик, что, в свою очередь ведёт к неправильной работе сканера и ошибкам в процессе сканирования. Частота чистки Вашего сканера зависит от типа бумаги, которую Вы используете, а также от количества отсканированных документов.

Для чистки сканера, стекла и автоподатчика выполняйте следующие процедуры.



Предупреждение

- Прежде чем начать чистку, выключите сканер, отсоедините шнур питания и USB кабель. Дайте сканеру немного остыть.
- После окончания чистки вымойте руки с мылом.

Чистящие материалы

Для чистки сканера Вам понадобятся следующие материалы:

- мягкая, сухая, неволокнистая ткань
- нежесткий очиститель – спиртосодержащая жидкость (95%). Не используйте воду!



Внимание

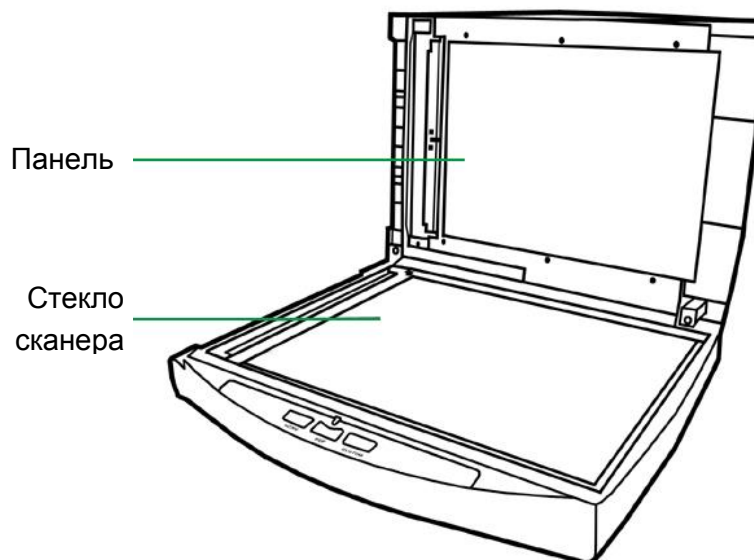
- Для очистки стекла Вы можете использовать жидкость для мытья стёкол.
- Однако, не используйте такие жидкости для чистки автоподатчика.

Использование других чистящих материалов могут повредить сканер.

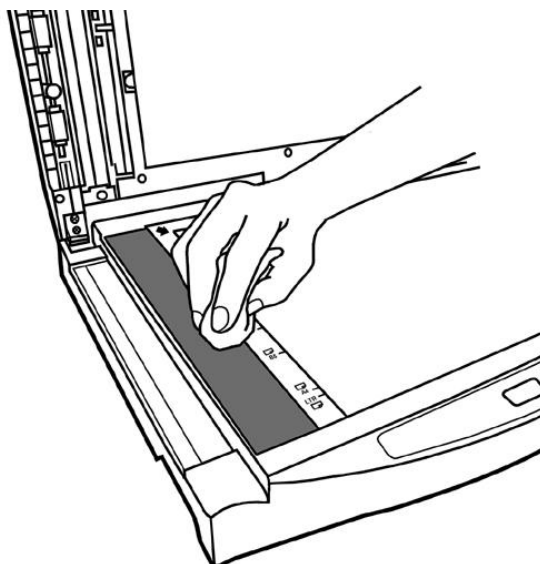
Чистка планшетной части

1. Откройте крышку сканера
2. Аккуратно протрите следующие части сканера тканью, пропитанной чистящей жидкостью.

Чистка панели и стекла сканера:



Чистка стекла автоподатчика:



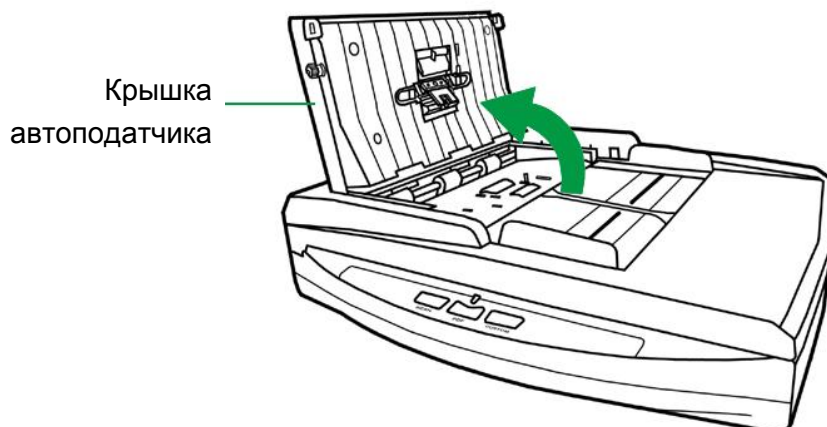
Внимание

Не наносите чистящее вещество прямо на стекло сканера. Излишние остатки жидкости могут повредить сканер.

3. Дождитесь полного высыхания поверхности.
4. Аккуратно закройте крышку сканера.

Чистка автоподатчика

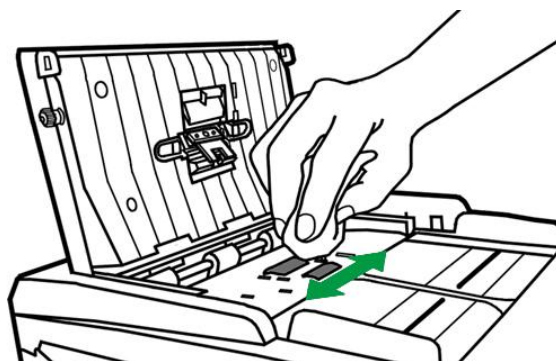
1. Откройте крышку автоподатчика.



2. Аккуратно протрите следующие части сканера тканью, пропитанной чистящей жидкостью. Будьте осторожны, не поцарапайте поверхность деталей.

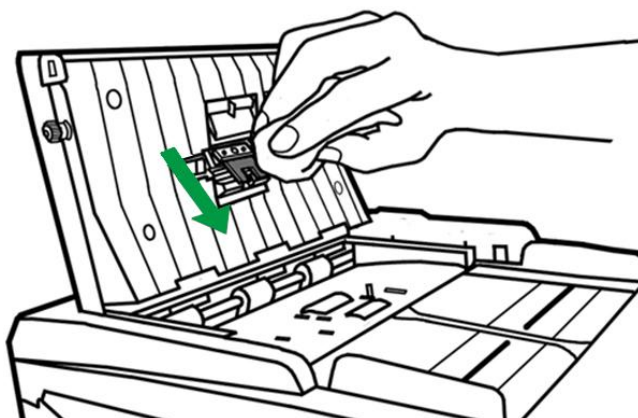
Чистка подающего барабана:

Протрите подающий барабан из стороны в сторону и затем поверните его. Повторяйте процедуру до тех пор, пока поверхность не станет чистой.



Чистка планшетного модуля:

Протрите модуль сверху донизу (так как показано на рисунке).

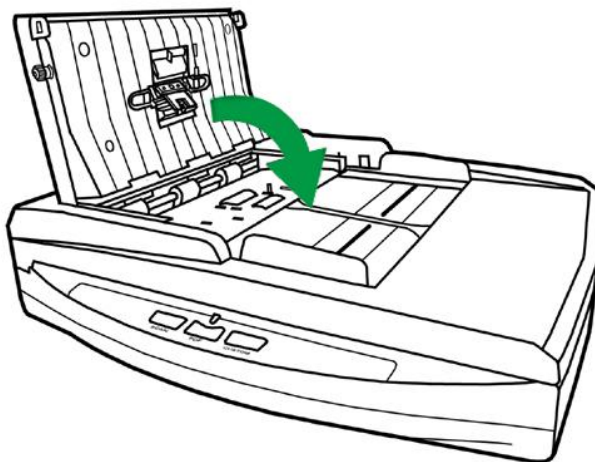




Внимание

Не наносите чистящее вещество прямо на стекло сканера. Излишние остатки жидкости могут повредить сканер.

3. Дождитесь полного высыхания поверхности.
4. Закройте крышку автоподатчика.

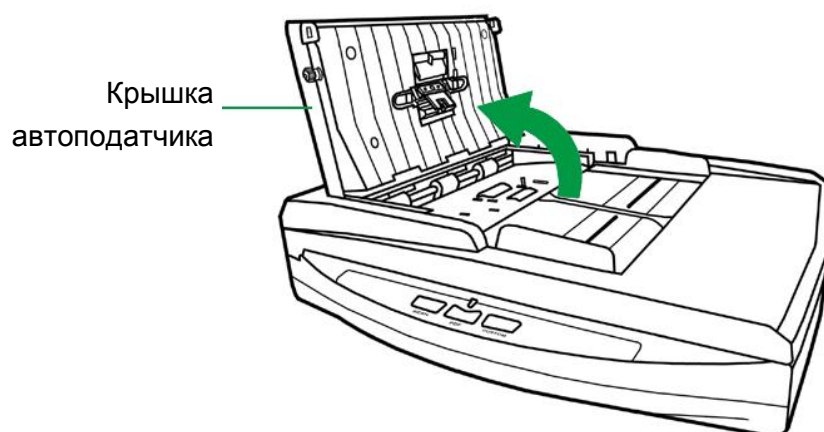


ЗАМЕНА КОМПОНЕНТОВ

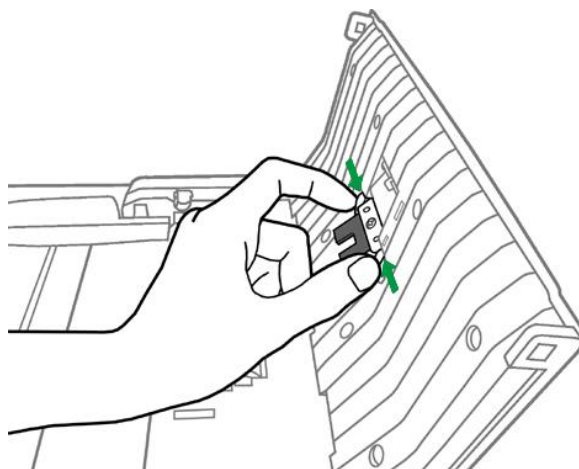
Согласно рекомендации, планшетный модуль необходимо менять после сканирования 25000 листов.

Замены планшетного модуля

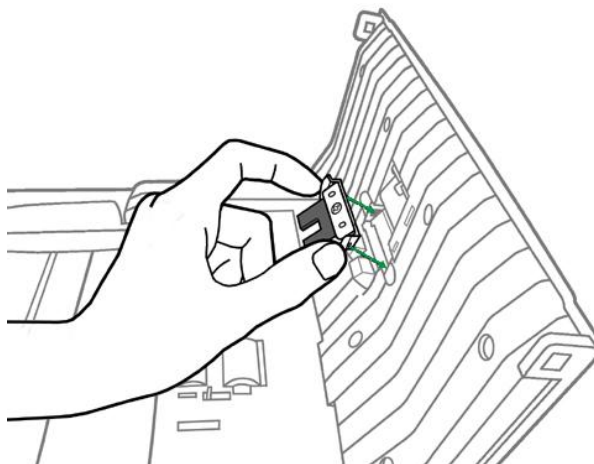
1. Откройте крышку автоподатчика.



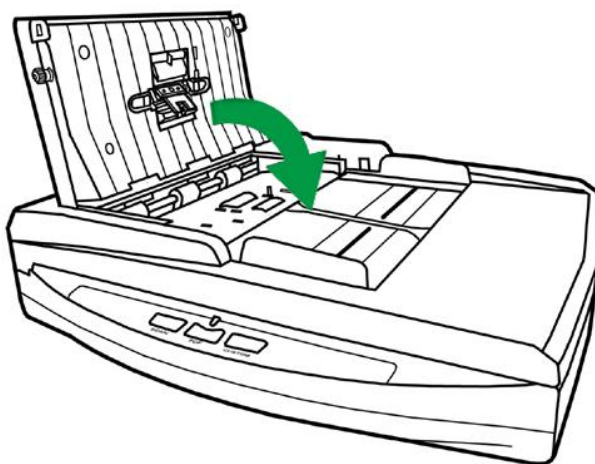
2. Для извлечения планшетного модуля надавите на него с двух сторон и вытяните.



3. Установите новый модуль путём вставления ушек на модуле в отверстия на сканере.



4. Закройте крышку автоподатчика.

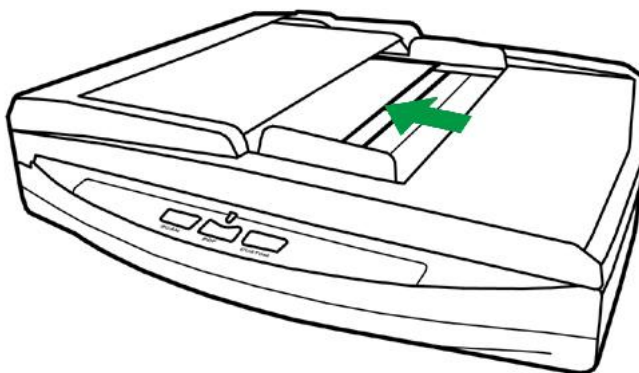


КАЛИБРОВКА СКАНЕРА

Сканер следует откалибровать в случае, если области изображения, которые должны быть белыми, имеют определенный оттенок, либо если цвета оригинала и изображения для предварительного просмотра сильно различаются. Процедура калибровки позволит настроить сканер и компенсировать изменения, которые с течением времени происходят в оптических компонентах сканера, что связано с их природой.

Далее описан процесс калибровки сканера:

1. Калибровочный лист используется специально для калибровки сканирования с автоподатчика.
2. Вставьте специальный калибровочный лист в автоподатчик сканера.



Внимание

Вставьте специальный калибровочный шаблон, входящий в комплект поставки сканера, чтобы начать калибровку. В качестве альтернативы вы можете использовать любой белый лист бумаги размера Letter/A4, однако при этом калибровка окажется не столь эффективной, как при использовании специального шаблона.

3. Нажмите **Пуск > Все Программы > Название Вашего сканера > Мастер калибровки**. (Для пользователей Windows 8.1: Наведите курсор мыши на верхний или нижний правый угол экрана, чтобы открыть **Чудо-кнопки**. Кликните на чудо-кнопка **Пуск**, затем щелкните стрелку вниз, расположенную рядом с левым нижним углом экрана. Появится интерфейс приложения. Наведите курсор на правый край экрана для прокрутки вправо, пока не найдете **Название Вашего сканера**, а затем нажмите на **Мастер калибровки**.)
4. Нажмите **Далее** из выпадающего меню Мастер калибровки и затем нажмите **Калибровка...** Начните процесс калибровки планшетного сканирования. После окончания калибровки нажмите клавиш **ОК**.

5. Нажмите **Калибровка...** Нажмите клавишу **Пуск** для начала процесса калибровки.
6. Сканер протянет через себя калибровочный лист, что является собой завершением процесса калибровки. После окончания калибровки нажмите клавиш **ОК** и затем **Отмена**.

СПАЩИЙ РЕЖИМ

Чтобы сократить энергопотребление, после нескольких минут простоя, сканер автоматически входит в Спящий режим. Вы можете отменить Спящий режим или определить время простоя сканера, после которого он будет входить в Спящий режим.

1. Нажмите кнопку **Пуск** в операционной системе Windows, выберите **Все Программы** > (Название Вашего сканера) > **Утилита сканера**. (Для пользователей Windows 8.1: Наведите курсор мыши на верхний или нижний правый угол экрана, чтобы открыть **Чудо-кнопки**. Кликните на чудо-кнопка **Пуск**, затем щелкните стрелку вниз, расположенную рядом с левым нижним углом экрана. Появится интерфейс приложения. Наведите курсор на правый край экрана для прокрутки вправо, пока не найдете **Название Вашего сканера**, а затем нажмите на **Утилита сканера**.)
2. В окне свойства сканера, выбрав **Спящий режим**, выберите опцию:
 - a. Чтобы отменить функцию Спящий режим: нажмите кнопку **Отменить Спящий режим**.
 - b. Чтобы автоматически войти в Спящий режим (**Спящий**): нажмите кнопку **Спящий** и затем кликайте по стрелочке вверх и вниз для настройки времени по умолчанию, после которого сканер будет входить в Спящий режим.



Примечание

- Вы можете отключить режим ожидания или определить время простоя сканера для автоматического перехода в режим ожидания. Вы можете нажать любую кнопку сканера, чтобы вернуть сканер из режима энергосбережения.
- Когда вы используете кабель Ethernet для подключения сканера к компьютеру, пожалуйста, запустите **Scanner Search Tool** и нажмите кнопку **Поиск**, чтобы разбудить сканер. Затем выберите нужное устройство и для установления соединения нажмите **Подключить устройство**.

3. Нажмите ОК, чтобы сохранить настройки и затем выход.



Опасность

Для полного выключения сканера, нажмите кнопку на боковой панели.

Если сканером не будут пользоваться в течении длительного времени, и отсоедините кабель питания.


4. Как вариант, вы можете нажать **По умолчанию**, чтобы восстановить настройки используемые по умолчанию. Чтобы вывести сканер из Спящего режима, нажмите любую кнопку.



ГЛАВА IV. ПОИСК НЕИСПРАВНОСТЕЙ

Если у Вас возникли проблемы при работе сканера, пожалуйста, ещё раз прочтите инструкции по установке сканера.

Прежде чем обратиться к нашим техническим специалистам, ознакомьтесь, пожалуйста, с информацией, приведённой в данной главе. В пусковом меню Windows перейдите к Все Программы > Название Вашего сканера, и затем кликните FAQ. (Для пользователей Windows 8.1: Наведите курсор мыши на верхний или нижний правый угол экрана, чтобы открыть **Чудо-кнопки**. Кликните на чудо-кнопка **Пуск**, затем щелкните стрелку вниз, расположенную рядом с левым нижним углом экрана. Появится интерфейс **приложения**. Наведите курсор на правый край экрана для прокрутки вправо, пока не найдете **Название Вашего сканера**, а затем нажмите на **FAQ**.)

ПОДКЛЮЧЕНИЕ СКАНЕРА

Первый шаг в поиске неисправностей – это проверить все физические соединения Вашего сканера. Значок , расположенный в панели задач Windows указывает на то, что все программные приложения запущены, и сканер и компьютер соединены между собой.

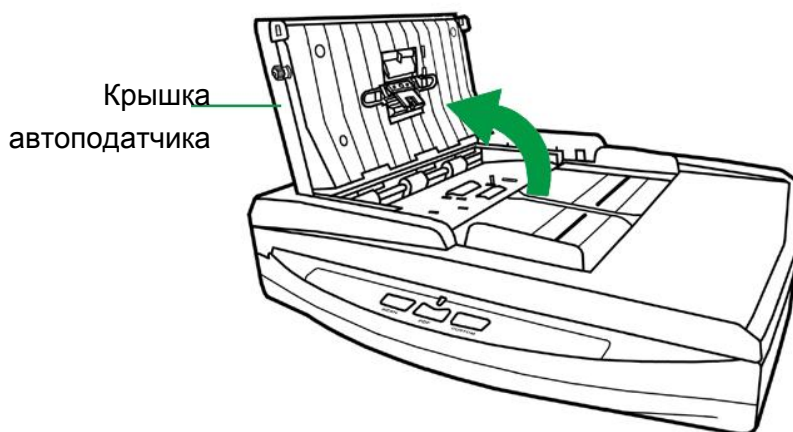
Изображение	Статус
	Программа успешно запущена, сканер соединен с компьютером, соединение активировано и аппарат готов к сканированию файлов.
	Сканер не соединен с компьютером, соединение не активировано или не включена кнопка питания сканера. Или сканер переходит в режим ожидания.
Нет изображения	Вы выбрали прерывание программы, не важно подключён Ваш сканер к компьютеру или нет.

ВЫРАВНИВАНИЕ ПОМЯТОЙ БУМАГИ

Если бумага помялась в автоподатчике, пожалуйста, выполняйте следующее:

1. Вытащите все документы из автоподатчика.

2. Откройте крышку автоподатчика.



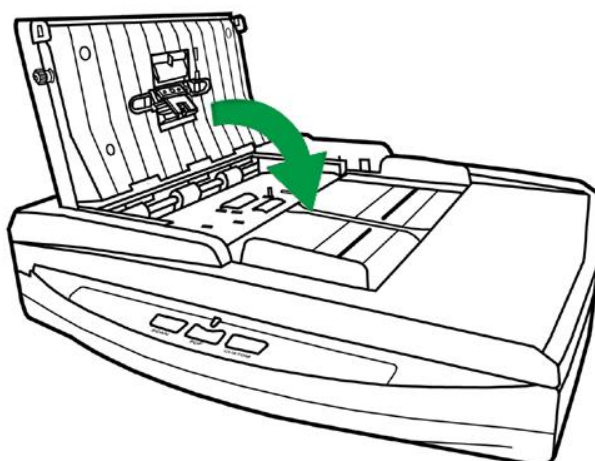
3. Аккуратно, но резко вытяните документы из автоподатчика. Старайтесь, по возможности, избегать смятия документов.



Внимание

Не пытайтесь вытащить помятые или наполовину отсканированные документы из автоподатчика, не открыв сначала его крышку. Совершение этих действий непременно влечёт за собой повреждение сканера.

4. Закройте крышку автоподатчика.



Приложение А: Спецификации⁵

Plustek PN2040	
Датчик изображения	CIS x 2
Оптическое разрешение	600 dpi
Аппаратное разрешение	Планшет: 600 x 1200 dpi Автоподатчик: 600 x 600 dpi
Режимы сканирования	Цветной: вход 48-бит; выход 24-бит Оттенки серого: вход 16-бит; Выход 8-бит Чёрно-белое: 1-бит
Вместимость автоподатчика (ADF)	50 листов (A4, 70 г/м ²), Максимум толщина до 5мм (или 0.2"). Примечание: вместимость автоподатчика меняется в зависимости от плотности бумаги.
Скорость работы (ADF)	9 стр. мин./ 10 из.мин. (Цветной, 200 dpi, A4) 20 стр. мин./ 40 из.мин. (Оттенки серого, 200 dpi, A4) 20 стр. мин/ 40 из.мин. (Ч/Б, 200 dpi, A4) Примечание: результаты сканирования могут меняться в зависимости от программных приложений и мощности компьютера.
Площадь сканирования (Ширина x Длина)	Планшет: Макс. 216 x 297 мм Мин. 12.7 x 12.7 мм Автоподатчик: Макс. 216 x 356 мм Мин. 13.2 x 13.2 мм
Допустимый размер бумаги (Ширина x Длина)	Планшет: Макс. 216 x 297 мм Мин. 12.7 x 12.7 мм Автоподатчик: Макс. 220 x 356 мм Мин. 90 x 50.8 мм
Допустимый вес (толщина) бумаги	50 на 120 г/м ²
Дневная нагрузка (листы)	1,500
Срок службы ролика (число сканирований)	100,000
Ресурс прижимной площадки (число сканирований)	25,000
Кнопки управления	Scan, PDF, Custom
Энергопотребление	24 Vdc/ 0.75 A
Интерфейс	USB 2.0 / RJ45 LAN
Вес	3.78 Kgs (8.33 Lbs)

⁵ Спецификации аппаратной части могут меняться без уведомления.

Размеры (Ширина x Глубина x Высота)	418 x 326 x 101 mm (16.45" x 12.83" x 4")
Протоколы	Совместим с TWAIN

ПРИЛОЖЕНИЕ В: СЕРВИС И ГАРАНТИЯ

Посетите наш web-сайт www.plustek.com и получите всю необходимую информацию. Но прежде всего, подготовьте необходимую информацию:

- Название сканера и номер модели
- Серийный номер сканера (Расположен в нижней части сканера)
- Адетальное описание проблемы
- Название производителя компьютера и номер модели
- Скорость процессора
- Текущая оперативная система и BIOS
- Названия программного обеспечения, версия и номер, название производителя
- Другие подключенные USB-устройства

ИНФОРМАЦИЯ О СЕРВИСЕ И ПОДДЕРЖКЕ

При необходимости Вы можете получить необходимую информацию о доступности и наличии запасных частей а также по обновлению продукции. По всем вопросам обращайтесь к Вашему локальному дистрибьютору.

Если Вам необходимо получить протокол испытаний энергии, пожалуйста, обратитесь к Вашему местному поставщику или дистрибьютору.

Не утилизируйте продукты до тех пор, пока не получите у своего дистрибьютора или поставщика информацию об использовании правильных способах утилизации, не наносимых вреда окружающей среде.

Если Вы хотите утилизировать продукт или аксессуар к нему, обратитесь, пожалуйста, к своему поставщику или дистрибьютору за получением информации о местонахождении ближайшей фабрики по переработке отходов.

Если у Вас возникла необходимость в техническом или профилактическом ремонте оборудования, обратитесь, пожалуйста, к своему поставщику или дистрибьютору за информацией о местонахождении ближайшего сервисного центра.

Если Вы хотите содержать продукт в исправности и пригодном для полследующей переработки состоянии, обратитесь за подробной консультацией к Вашему поставщику или дистрибьютору.

ПОЛОЖЕНИЕ ОБ ОГРАНИЧЕННОЙ ГАРАНТИИ

Настоящее положение о гарантии действительно в том случае, когда Вы покупаете аппарат для персонального использования у авторизованного реселлера.

Гарантия производителя включает все виды работ, и не действительна без документа, удостоверяющего факт покупки. Для получения гарантийного обслуживания необходимо связаться с авторизованным дилером или дистрибьютором, посетить web-сайт и получить всю необходимую информацию.

Если Вы передали этот аппарат другому лицу, оно также имеет право воспользоваться услугами гарантийной службы в течение указанного срока при предъявлении документа о факте покупки.

Мы гарантируем, что данный аппарат исправен и подтверждаем это соответствующей документацией.

Перед представлением аппарата в сервисную службу, необходимо извлечь из коробки все дополнительные материалы, прилагаемые к сканеру.

Гарантийное обслуживание не предполагает замену аппарата или устранение повреждений, возникших в результате несчастного случая, неправильного использования аппарата, неправильных условий хранения, установки несоответствующего программного обеспечения.

ДАННАЯ ГАРАНТИЯ ИСКЛЮЧАЕТ ВСЕ ДРУГИЕ ВИДЫ ГАРАНТИЙ, НИ ОДНА ИЗ КОТОРЫХ НЕ МОЖЕТ ДЕЙСТВОВАТЬ ПО ИСТЕЧЕНИИ СРОКА ДАННОЙ ГАРАНТИИ.