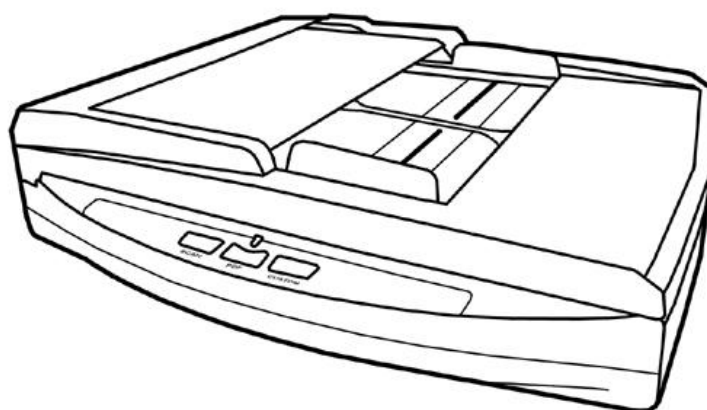


plustek

Podręcznik użytkownika skanera SmartOffice



Znaki towarowe

© 2021 Plustek Inc. Wszelkie prawa zastrzeżone. Reprodukacja dowolnej części tego dokumentu bez zezwolenia jest zabroniona.

Plustek jest zarejestrowanym znakiem handlowym dla Plustek Inc. OCR wytworzony przez ABBYY® FineReader®, © 2021 ABBYY. ABBYY oraz FineReader są znakami handlowymi należącymi do ABBYY Software, Ltd. które to mogą być zarejetrowane w niektórych jurysdykcjach.

Wszystkie znaki towarowe i handlowe wymienione w niniejszym dokumencie stanowią własność ich prawnych właścicieli.

Odpowiedzialność

Mimo dołożenia wszelkich starań w celu zapewnienia dokładności całej zawartości niniejszego podręcznika, niniejszym zrzekamy się wszelkiej odpowiedzialności z tytułu wszelkich błędów, braków lub gwarancji poczynionych w niniejszym dokumencie, niezależnie od tego, czy takie błędy, braki lub gwarancje wynikają z zaniedbania, przypadku lub innego powodu. Treść niniejszego dokumentu może ulec zmianie bez powiadomienia. Nasza firma nie ponosi żadnej odpowiedzialności prawnej, jeśli użytkownicy nie będą przestrzegali instrukcji zawartych w niniejszym podręczniku.

Prawo autorskie

Skanowanie niektórych dokumentów, takich jak, między innymi, чеки, banknoty, dokumenty tożsamości, obligacje rządowe lub dokumenty publiczne może być prawnie zabronione oraz / lub może stanowić podstawę do wszczęcia postępowania karnego. Niniejszym zalecamy odpowiedzialne podejście i szacunek wobec praw autorskich do skanowanych książek, czasopism, gazet oraz innych materiałów.

Informacja o ochronie środowiska

Informacja dotycząca recyklingu lub utylizacji po zakończeniu cyklu użytkowania produktu, aby uzyskać informacje na temat recyklingu i utylizacji, należy się zwrócić do lokalnych dystrybutorów albo dostawców. Projektowi i wykonaniu niniejszego urządzenia przyświeca idea zrównoważonej poprawy ochrony środowiska. Pragniemy dostarczać urządzenia, które spełniają wszelkie światowe normy w zakresie ochrony środowiska. Informacje na temat prawidłowej utylizacji produktu można uzyskać u władz lokalnych.

Opakowanie produktu podlega recyklingowi.

Informacje na temat recyklingu (dotyczy tylko krajów Unii Europejskiej)

Chroń środowisko naturalne! Niniejszy produkt nie może być utylizowany razem z odpadkami z gospodarstwa domowego. Zużyte urządzenie należy przekazać do lokalnego centrum zajmującego się darmową utylizacją odpadów elektronicznych.

Przykładowe stany ekranu w podręczniku

Zrzuty ekranu wykorzystane w niniejszym podręczniku odnoszą się do systemu operacyjnego Windows 7. W przypadku korzystania z system Windows XP / Vista / 8 / 10, ekran będzie nieco różnił się od przedstawionego, ale funkcje pozostaną identyczne.

Spis treści

WPROWADZENIE	1
Sposób korzystania z podręcznika	1
Konwencje użyte w podręczniku	2
<i>Uwaga dotycząca ikon</i>	2
Środki bezpieczeństwa	2
Minimalne wymagania systemowe	3
Zawartość opakowania	4
Przegląd Skanera	5
ROZDZIAŁ I. INSTALACJA SKANERA	7
Wymagania instalacyjne oprogramowania	7
Wymagania sprzętowe.....	7
Instalacja i konfiguracja skanera	8
<i>Krok 1. Podłączanie skanera do komputera</i>	9
<i>Krok 2. Instalacja oprogramowania</i>	11
<i>Krok 3. Testowanie skanera</i>	18
Instalacja dodatkowego oprogramowania	20
ROZDZIAŁ II. SKANOWANIE	21
Przygotowywanie dokumentów	21
<i>Sprawdzanie stanu dokumentów</i>	22
<i>Poluzowanie dokumentów (podajnik ADF)</i>	23
Ładowanie dokumentów	24
<i>Szyba skanera</i>	24
<i>Podajnik ADF</i>	24
Ładowanie wizytówek	26
Skanowanie dokumentów	27
<i>Skanowanie za pośrednictwem interfejsu TWAIN</i>	27
<i>Skanowanie za pomocą przycisków na przednim panelu lub programu DocAction</i>	29
<i>Skanowanie z ikony po lewej stronie okna DocAction</i>	31
ROZDZIAŁ III. SERWIS I KONSERWACJA	32
Czyszczenie skanera	32
<i>Materiały do czyszczenia</i>	32
<i>Czyszczenie szyby skanera</i>	33
<i>Czyszczenie podajnika ADF</i>	34
Wymiana materiałów eksploatacyjnych.....	35
<i>Wymiana modułu pokrywy</i>	35
Kalibracja skanera	37
Tryb gotowości.....	38
ROZDZIAŁ IV. WYKRYWANIE I USUWANIE AWARII	40
Podłączanie skanera.....	40
Usuwanie zacięć papieru	40
ZAŁĄCZNIK A: SPECYFIKACJE	42
ZAŁĄCZNIK B: OBSŁUGA KLIENTA I GWARANCJA	44
Informacje dotyczące serwisu i pomocy technicznej	44
Oświadczenie o ograniczonej gwarancji.....	45

Oświadczenie o zgodności z wymaganiami FCC w zakresie emisji energii o częstotliwości radiowej.....	46
---	----

WPROWADZENIE

Dziękujemy za wybranie skanera naszej produkcji. Korzystanie z niego znacznie poprawi profesjonalizm codziennych operacji wykonywanych za pośrednictwem komputera, umożliwiając wprowadzanie obrazów i tekstu elektronicznego do systemu komputerowego. Urządzenie umożliwia wyjątkowo proste skanowanie dokumentów jednostronnych.

Podobnie jak w przypadku innych urządzeń, niniejszy skaner przeszedł wyczerpujące testy jakości, gdyż marka Plustek gwarantuje doskonałą niezawodność oraz maksymalną satysfakcję klienta. Liczymy więc, że przy okazji kolejnych zakupów komputerowych sięgniesz po kolejne produkty tej wysokiej jakości marki.

SPOSÓB KORZYSTANIA Z PODRĘCZNIKA

Niniejszy podręcznik użytkownika zawiera instrukcje i ilustracje przedstawiające sposób instalacji i obsługi skanera. Dokument zakłada znajomość środowiska Microsoft Windows. W przypadku jej braku, zaleca się sięgnięcie do podręcznika użytkownika systemu Microsoft Windows oraz bliższe zapoznanie się z wymienionymi systemami operacyjnymi jeszcze przed rozpoczęciem korzystania ze skanera.

Rozdział „Wprowadzenie” zawiera informacje dotyczące zawartości pudełka z zestawem oraz minimalne wymagania systemowe dla obsługi niniejszego skanera. Przed rozpoczęciem procesu instalacji skanera zaleca się sprawdzenie zawartości pudełka pod względem kompletności zestawu. W przypadku braku lub uszkodzenia dowolnego elementu zestawu należy skontaktować się ze sprzedawcą skanera lub bezpośrednio z obsługą klienta Plustek.

Rozdział I opisuje sposób instalacji oprogramowania skanera oraz sposób podłączenia skanera do komputera. Uwaga: Do podłączenia skanera do komputera służy złącze USB. Jeśli dany komputer nie obsługuje technologii USB, zaleca się zakupienie karty interfejsu USB w celu zapewnienia obsługi USB lub zakupienie i zainstalowanie złącz USB w przypadku, gdy płyta główna obsługuje opcje USB. Niniejszy podręcznik zakłada, że komputer obsługuje technologię USB oraz posiada wolne złącze USB.

Rozdział II opisuje sposób korzystania ze skanera.

Rozdział III opisuje sposób konserwacji i czyszczenia skanera.

Rozdział IV zawiera informacje dotyczące wsparcia technicznego, które umożliwiają usunięcie prostych problemów z urządzeniem.

Załącznik A zawiera specyfikacje zakupionego skanera.

Załącznik B zawiera informacje dotyczące obsługi klienta, umowy o ograniczonej gwarancji oraz oświadczenie o zgodności FCC w zakresie niniejszego produktu.

KONWENCJE UŻYTE W PODRĘCZNIKU

Pogrubienie — Polecenia lub zawartość ekranu komputera.

WIELKIE LITERY — Ważne uwagi lub pierwsze użycie kluczowego terminu w rozdziale

Kursywa — Przyciski na skanerze LUB ważne uwagi.

Uwaga dotycząca ikon

Niniejszy podręcznik używa poniższych ikon w celu zwrócenia uwagi na szczególnie ważne informacje.



Ostrzeżenie



Uwaga



Informacja

W celu uniknięcia uszkodzenia ciała lub wypadku, konieczne jest dokładne przestrzeganie tak oznaczonej procedury.

Ważne instrukcje, których zapamiętanie pozwoli wyeliminować błędy.

Opcjonalne wskazówki ułatwiające pracę.

ŚRODKI BEZPIECZEŃSTWA



Ostrzeżenie

Przed rozpoczęciem korzystania z niniejszego urządzenia należy zapoznać się z poniższymi informacjami w celu wyeliminowania lub zmniejszenia ryzyka uszkodzenia ciała lub mienia.

1. Użytkowanie, produkt jest przeznaczony do użytkowania wewnątrz pomieszczeń, w suchym otoczeniu. Wewnątrz urządzenia może dojść do kondensacji wilgoci a w rezultacie do awarii, w przypadku wystąpienia następujących okoliczności:
 - bezpośredniego przeniesienia urządzenia z chłodnego do ciepłego pomieszczenia;
 - po ogrzaniu chłodnego pomieszczenia;
 - po zainstalowaniu urządzenia w wilgotnym pomieszczeniu.

W celu uniknięcia kondensacji wilgoci należy stosować się do następującej procedury:

- i. Zamknąć urządzenie w plastikowym opakowaniu w celu umożliwienia mu przystosowania się do warunków panujących w danym pomieszczeniu.

- ii. Przed zdjęciem takiego opakowania ochronnego należy odczekać 1-2 godziny.
2. Korzystać z zasilacza sieciowego i kabla USB dostarczonych w zestawie ze skanerem. W przeciwnym razie może dojść do awarii.
3. Zasilacz sieciowy powinien być łatwo dostępny na wypadek konieczności szybkiego odłączenia zasilania przy okazji wystąpienia sytuacji krytycznych.
4. Uszkodzony kabel oznacza ryzyko porażenia prądem lub pożaru. Przewód zasilania należy prowadzić po prostej i wystrzegać się jego wykręcania, zginania lub ścierania.
5. W przypadku dłuższego niekorzystania z urządzenia – na przykład w trakcie nocy lub przez dłuższy weekend, zaleca się odłączenie skanera od źródła zasilania w celu uniknięcia ryzyka pożaru.
6. Nie należy rozmontowywać skanera. W przeciwnym razie może wystąpić ryzyko porażenia prądem, a ponadto otwarcie skanera powoduje unieważnienie gwarancji.
7. Szyba skanera jest delikatna, dlatego też wszelkie uderzenia lub stuknięcia mogą spowodować jej uszkodzenie.
8. Nie wystawiać skanera na działanie silnych wibracji, gdyż może to spowodować uszkodzenie elementów wewnętrznych.

MINIMALNE WYMAGANIA SYSTEMOWE¹

- Komputer PC z procesorem Intel Pentium® IV 2.4 GHz lub kompatybilnym
- 1 GB RAM
- Dostępny port USB 2.0
- Napęd DVD-ROM
- 2 GB wolnego miejsca na dysku
- System operacyjny: Windows XP / Vista / 7 / 8 / 10

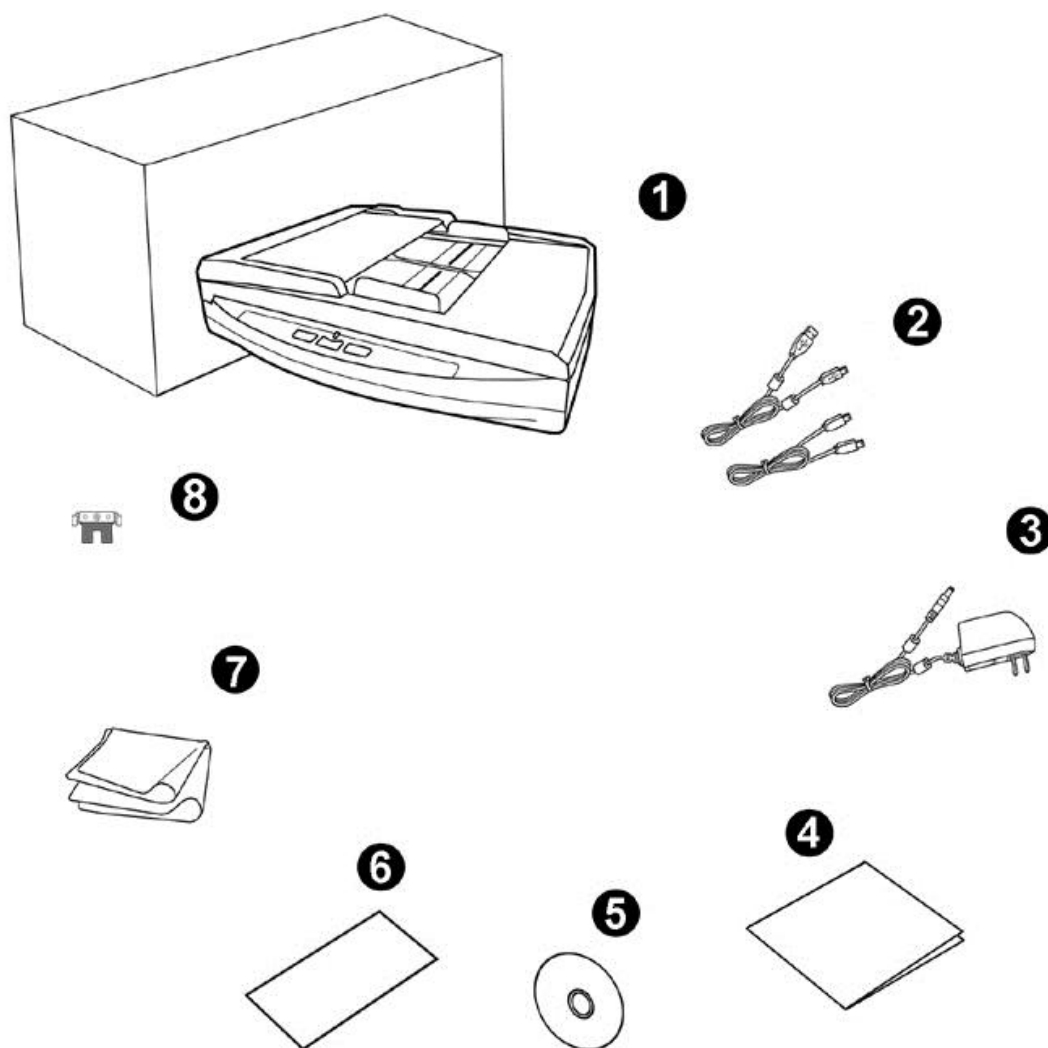


Informacja

W celu zapewnienia optymalnej pracy urządzenia zaleca się korzystanie z systemów wyposażonych w 2 GB RAM oraz 3 GB wolnego miejsca na dysku twardym.

¹ W przypadku skanowania i edycji większych ilości obrazów zaleca się korzystanie z komputera PC o wyższych specyfikacjach. Ponadto, wymagania systemowe stanowią jedynie wartość wytyczną i, najogólniej rzecz biorąc, czym lepsza jakość komputera (płyta główna, procesor, dysk twardy, pamięć RAM, karta graficzna), tym lepsze wyniki pracy.

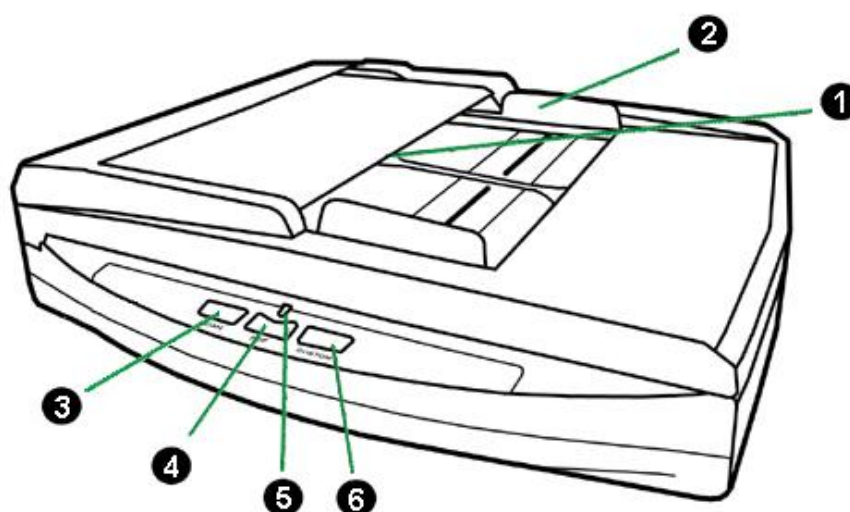
ZAWARTOŚĆ OPAKOWANIA²



1. Skaner
2. Kabel USB & Kabel Ethernet
3. Zasilacz sieciowy
4. Skrócona instrukcja
5. Płyta DVD-ROM do instalacji urządzenia / oprogramowania
6. Arkusz ustawień kalibracyjnych
7. Ściereczka czyszcząca
8. Moduł podkładki

² Pudełko oraz pozostałe elementy opakowania należy zachować na wypadek przyszłego transportu urządzenia.

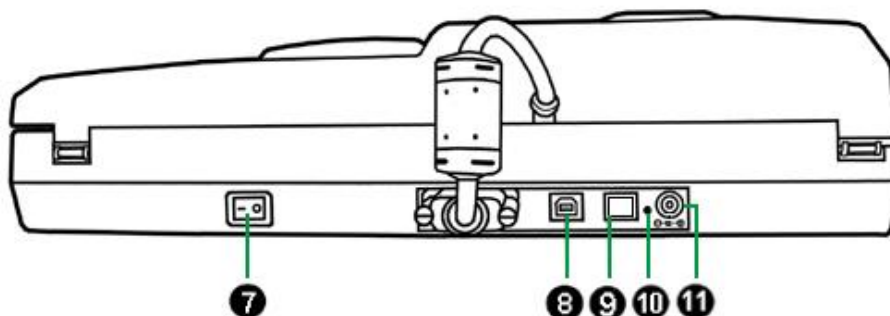
PRZEGLĄD SKANERA



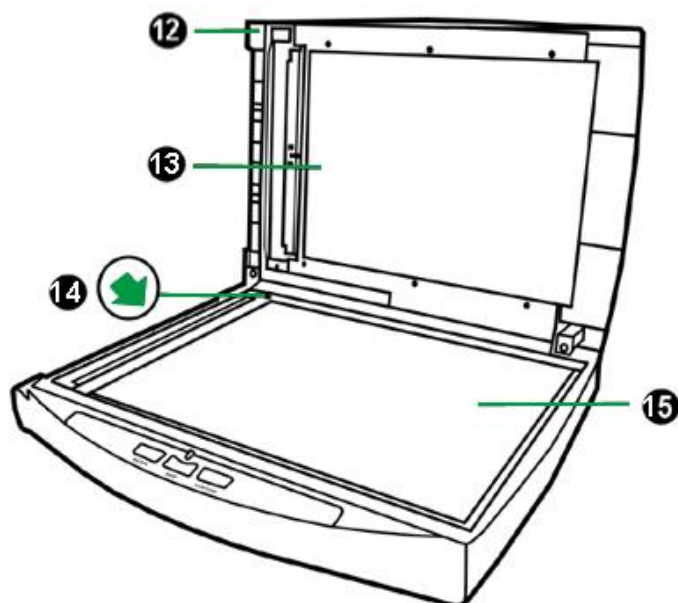
1. PODAJNIK ADF (AUTOMATYCZNY PODAJNIK DOKUMENTÓW) — Służy do automatycznego podawania stosu dokumentów do skanowania.
2. PROWADNICA SZEROKOŚCI PAPIERU — Służy do określenia szerokości używanego papieru.
3. PRZYCISK SCAN — Naciśnięcie umożliwia wykonanie wcześniej określonej czynności skanowania.
4. PRZYCISK PDF — Wciśnij ten przycisk, aby przekonwertować dokument na plik PDF.
5. DIODA ZASILANIA — Wskazuje stan skanera.

Dioda	Stan
Błękit	Skaner jest włączony i gotowy do rozpoczęcia skanowania.
Pomarańczowa	Skaner przejdzie w Tryb gotowości. Aby przywrócić normalną pracę skanera, wystarczy nacisnąć którykolwiek przycisk na jego panelu.
Wył.	Skaner jest wyłączony – zasilanie zostało wyłączone lub zasilacz sieciowy nie został prawidłowo podłączony do gniazdka sieciowego.

6. PRZYCISK CUSTOM — Naciśnięcie umożliwia wykonanie wcześniej określonej czynności skanowania.



7. PRZEŁĄCZNIK ZASILANIA — Służy do włączania (ON) lub wyłączenia (OFF) skanera.
8. PORT USB — Służy do podłączenia skanera do portu USB na komputerze za pomocą kabla USB dołączonego do zestawu.
9. PORT ETHERNET — Podłącza skaner do portu w hubie Ethernet poprzez załączony kabel Ethernet.
10. PRZYCISK RESET — Zresetowanie ustawień sieciowych skanera do fabrycznego ustawienia domyślnego. Naciśnij rysikiem na kilka minut przycisk RESET w celu zresetowania ustawień sieciowych skanera. Domyślny Adres IP skanera to 169.254.10.10, Maska podsieci to 255.255.0.0.
11. WEJŚCIE ZASILANIA — Służy do podłączenia skanera do standardowego źródła zasilania sieciowego za pomocą zasilacza wchodzącego w skład zestawu.



12. KLAPA SKANERA — Pomaga utrzymać skanowaną kartkę w miejscu a także chroni szybę skanera.
13. POKRYWA DOKUMENTU — Utrzymuje papier w miejscu i poprawia dokładność, co zapewnia wyższą jakość obrazu.
14. KRAWĘDŹ SKANOWANIA — Wyrównaj kartkę do tej krawędzi przy skanowaniu z szyby.
15. SZYBA SKANERA — Miejsce, w którym kładzie się kartkę przy skanowaniu z szyby.

ROZDZIAŁ I. INSTALACJA SKANERA

Przed rozpoczęciem instalacji skanera należy sprawdzić kompletność zestawu. Odpowiednia lista stanowi część rozdziału „Zawartość pudełka” w niniejszym podręczniku.

WYMAGANIA INSTALACYJNE OPROGRAMOWANIA

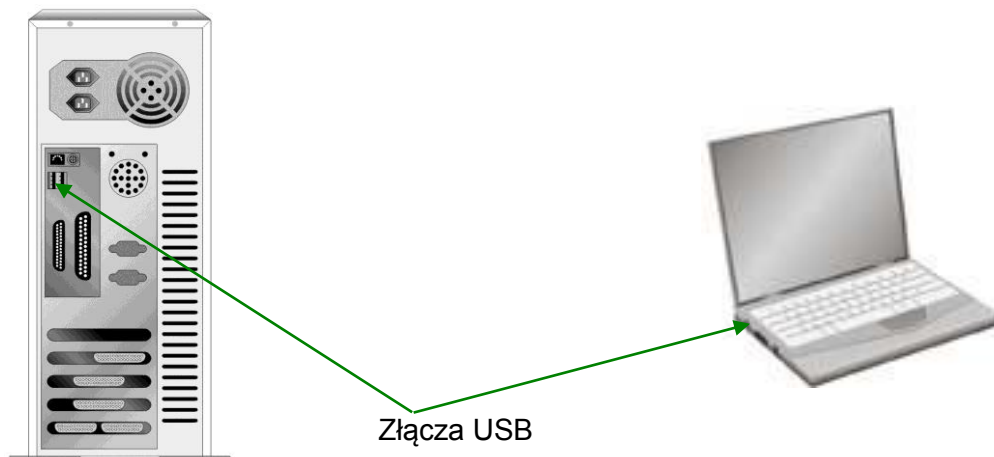
Skaner został wyposażony w sterownik skanera, oraz oprogramowanie DocAction. Wszystkie powyższe aplikacje po instalacji na twardym dysku komputera zajmują około 800 megabajtów. Jednakże w celu zapewnienia odpowiednio dużo miejsca na instalację oraz na skanowanie i zapisywanie obrazów należy zarezerwować 2 GB wolnego miejsca na dysku twardym.

Niniejszy skaner USB obsługuje jedynie systemy operacyjne Microsoft Windows XP / Vista / 7 / 8 / 10.

WYMAGANIA SPRZĘTOWE

Skaner można podłączyć do komputera za pośrednictwem uniwersalnej magistrali szeregowej (USB), która obsługuje technologię HOT PLUG AND PLAY. W celu określenia, czy dany komputer został wyposażony w interfejs USB należy sprawdzić, czy na jego tylnym panelu znajduje się złącze USB przedstawione na rysunku poniżej. W przypadku wystąpienia problemów z odnalezieniem portu USB na komputerze, należy skonsultować się z podręcznikiem sprzętowym, który został dostarczony wraz z komputerem.

Po bliższym przyjrzeniu się panelowi tylnemu można zazwyczaj znaleźć dwa prostokątne porty USB, które zazwyczaj wyglądają jak te przedstawione na rysunku poniżej.



Jeśli komputer nie został wyposażony w porty USB, wtedy konieczne będzie zakupienie zatwierdzonej płyty interfejsu USB, która umożliwi dodanie opcji USB do komputera.

INSTALACJA I KONFIGURACJA SKANERA

W celu instalacji skanera Plustek postępuj krok po kroku zgodnie z poleceniami zawartymi w kolejnych punktach.



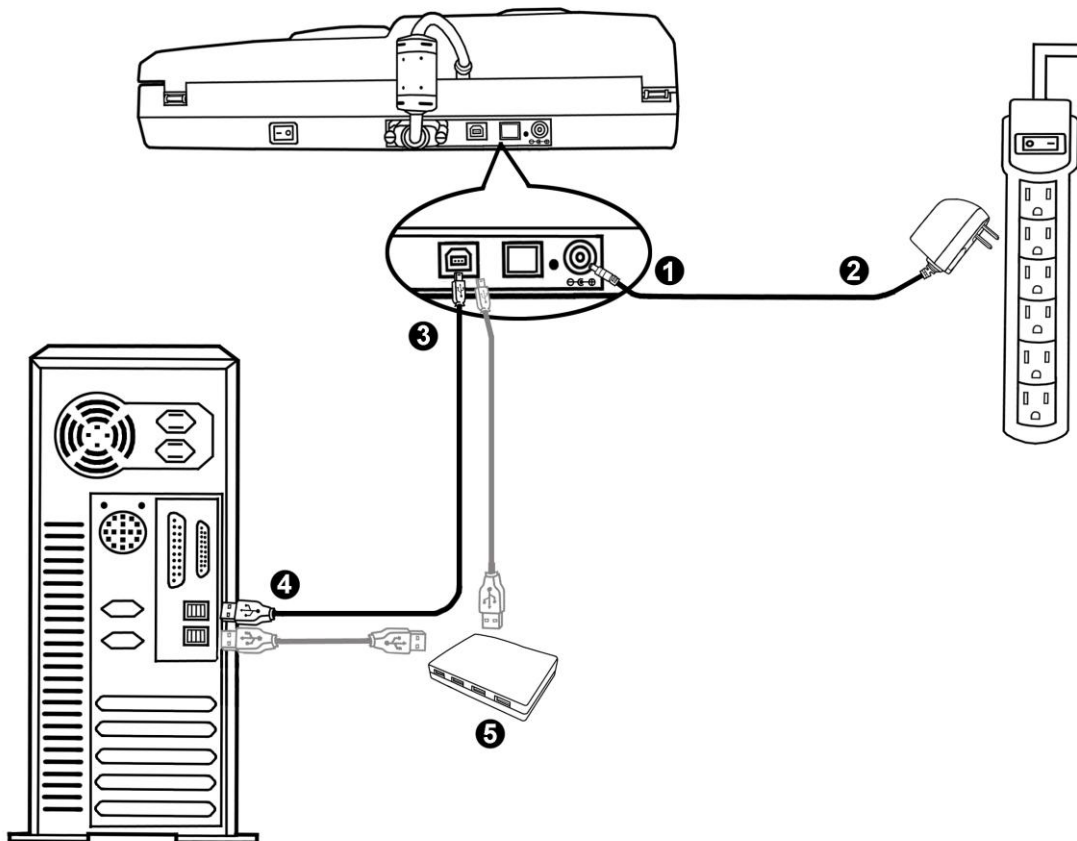
Uwaga

Najpierw wybierz właściwą lokalizację!

- Przed rozpoczęciem konfiguracji skanera lub przeprowadzaniem zadań skanowania, należy upewnić się, że skaner został zainstalowany na równej, gładkiej i wytrzymałej powierzchni. Nierówna powierzchnia lub powierzchnia z płytki może spowodować błędy pobierania papieru, uszkodzenie ciała lub skanera.
- Skanera nie powinno się używać w miejscach zakurzonych. Drobinki kurzu oraz niewielkie przedmioty mogą dostać się do jego wnętrza i spowodować uszkodzenie urządzenia.



Krok 1. Podłączanie skanera do komputera

Użycie kabla USB aby podłączyć skaner oraz twój komputer



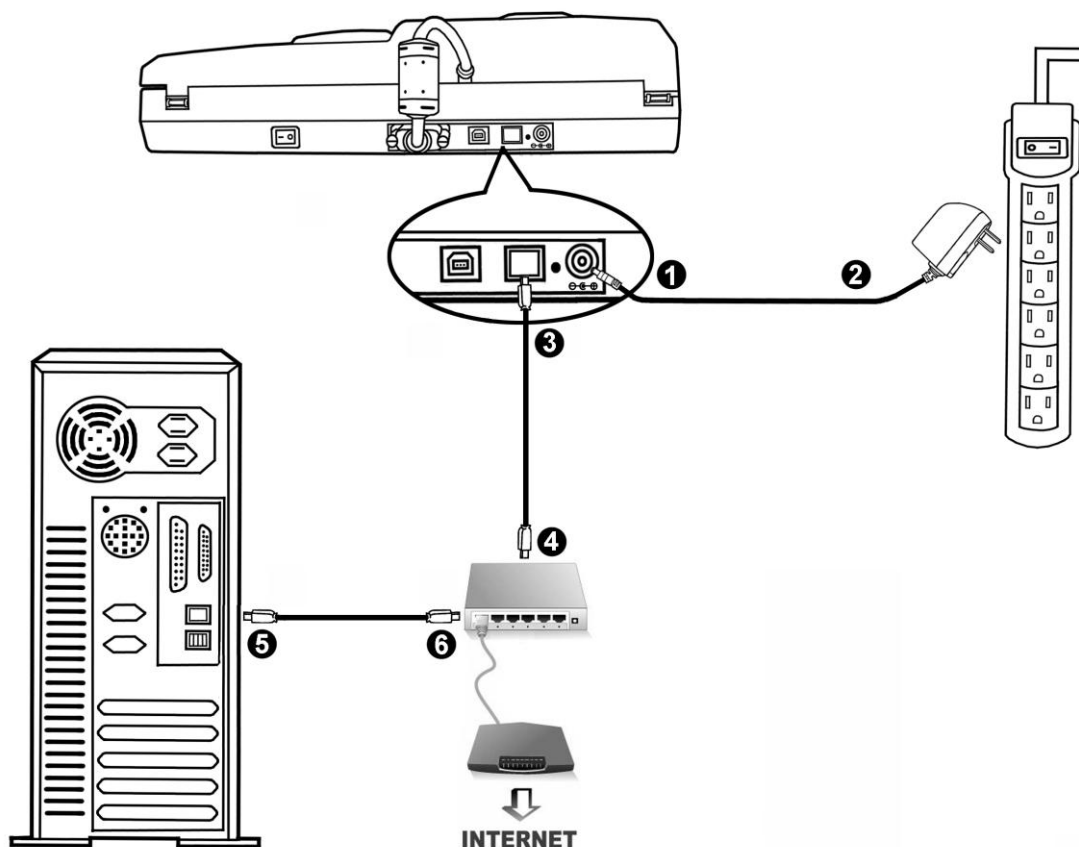
Uwaga

Przed podłączeniem lub odłączeniem zasilacza sieciowego skanera należy upewnić się, że skaner został wyłączony (OFF).

1. Podłącz zasilacz do gniazda w skanerze .
2. Podłącz drugi koniec zasilacza do standardowego gniazdka zasilającego.
3. Podłącz kwadratową końcówkę dołączonego kabla USB do portu USB  z tyłu skanera.
4. Podłącz prostokątny koniec kabla USB do nieużywanego portu USB w komputerze.
5. W celu podłączenia skanera do koncentratora USB³ upewnij się, że koncentrator jest podłączony do portu USB na komputerze. Następnie podłącz skaner do koncentratora USB.

³ Koncentrator USB nie wchodzi w skład zestawu. Jeśli wykorzystujesz koncentrator, musi on być zasilany z zewnętrznego źródła.

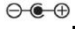
Użycie kabla Ethernet aby podłączyć skaner oraz twój komputer



Uwaga

Przed podłączeniem lub odłączeniem zasilacza sieciowego skanera należy upewnić się, że skaner został wyłączony (OFF).


Gdy używasz kabla Ethernet aby podłączyć skaner oraz swój komputer do sieci, proszę nie podłączaj kabla USB do skanera w tym samym czasie. Jeśli użyjesz obu kabli USB i Ethernet do podłączenia skanera oraz swojego komputera, tylko port USB skanera będzie funkcjonował poprawnie, ale funkcjonowanie portu Ethernet skanera będzie zablokowane. Proszę się upewnić iż rozłączyłeś kabel USB ze skanera gdy używasz kable Ethernet do podłączenia skanera oraz twojego komputera.

1. Podłącz zasilacz do gniazda w skanerze .
2. Podłącz drugi koniec zasilacza do standardowego gniazdzka zasilającego.
3. Podepnij końcówkę załączonego kabla Ethernet do portu Ethernet znajdującego się z tyłu skanera.
4. Podepnij drugi koniec kabla Ethernet do dostępnego portu w hubie Ethernet⁴.
5. Podepnij końcówkę kolejnego kabla Ethernet do portu Ethernet w komputerze.
6. Podepnij drugi koniec kolejnego kabla Ethernet do dostępnego portu w hubie Ethernet.

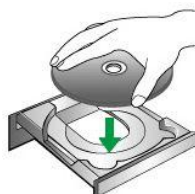
⁴ Hub Ethernet nie jest dołączony do skanera.

Krok 2. Instalacja oprogramowania

1. Włącz zasilanie skanera z tyłu urządzenia.
2. W przypadku gdy podłączenia zostały wykonane prawidłowo system wykryje nowe urządzenie uruchamiając: “**Kreator dodawania nowego sprzętu**” lub “**Kreator znajdowania nowego sprzętu**”.

 <p>Informacja</p>	Jeśli komputer jest wyłączony w momencie podłączania skanera, okno “Kreatora dodawania nowego sprzętu” nie zostanie wyświetlone, aż do włączenia komputera i uruchomienia systemu Windows.
--	--

3. Dla Windows XP:
 - a. Włóż do napędu DVD w komputerze płytę DVD do instalacji urządzenia / oprogramowania, która została dołączona do skanera.



- b. Wybierz **Instaluj oprogramowanie automatycznie [Zalecane]**, a następnie kliknij przycisk **Dalej**.
 - c. Kliknij przycisk **Dalej** w nowym okienku. Przejdź do kroku 7.
4. Dla Windows Vista:
 - a. W oknie „Znaleziono nowy sprzęt” (Found New Hardware) wybierz “Odszukaj i zainstaluj oprogramowanie sterownika [Zalecane]” (Locate and install driver software (recommended)).
 - b. Gdy pojawi się okno „Kontrola konta użytkownika” (User Account Control) kliknij przycisk **Kontynuuj** (Continue).
 - c. Po pojawieniu się komunikatu „Włóż dysk dostarczony z urządzeniem USB Scanner” (Insert the disc that came with your USB Scanner), włóż do napędu DVD w komputerze płytę DVD do instalacji urządzenia / oprogramowania, która została dołączona do skanera i kliknij przycisk **Dalej**. Przejdź do kroku 8.

5. Dla Windows 7:

Gdy płyta DVD ze sterownikami i aplikacjami jest przeznaczona dla różnych modeli skanera

- a. Włóż płytę DVD, dołączoną do skanera do napędu DVD w komputerze. Kliknij **Uruchom: install.exe** w oknie **Autoodtworzenie**, które zostanie wyświetlone.
- b. Kliknij przycisk **Tak**, jeśli wyświetli się okno dialogowe **Kontrola konta użytkownika**. Wykonuj instrukcje w wyskakującym oknie z komunikatem o instalacji.
- c. W oknie **Menedżer urządzeń**, kliknij prawym klawiszem myszy ten skaner w pozycji **Inne urządzenia** i wybierz **Aktualizuj oprogramowanie sterownika** z menu wyskakującego. Kliknij **Przeglądaj mój komputer w poszukiwaniu oprogramowania sterownika** w oknie, które zostanie wyświetlone, i kliknij przycisk **Przeglądaj**.
- d. W oknie **Przeglądanie w poszukiwaniu folderu**, wybierz folder lub napęd DVD-ROM zawierający sterownik tego skanera i kliknij przycisk **OK**, aby powrócić do poprzedniego ekranu. Kliknij przycisk **Dalej** i kliknij **Zainstaluj oprogramowanie sterownika mimo to**, jeśli wyświetli się okno **Zabezpieczenia systemu Windows**. Przejdź do kroku 9.

Gdy płyta DVD ze sterownikami i aplikacjami jest przeznaczona dla jednego modelu skanera

- a. Włóż płytę DVD, dołączoną do skanera do napędu DVD w komputerze. Kliknij **Uruchom: install.exe** w oknie **Autoodtworzenie**, które zostanie wyświetlone.
- b. Kliknij przycisk **Tak**, jeśli wyświetli się okno dialogowe **Kontrola konta użytkownika**. Przejdź do kroku 9.

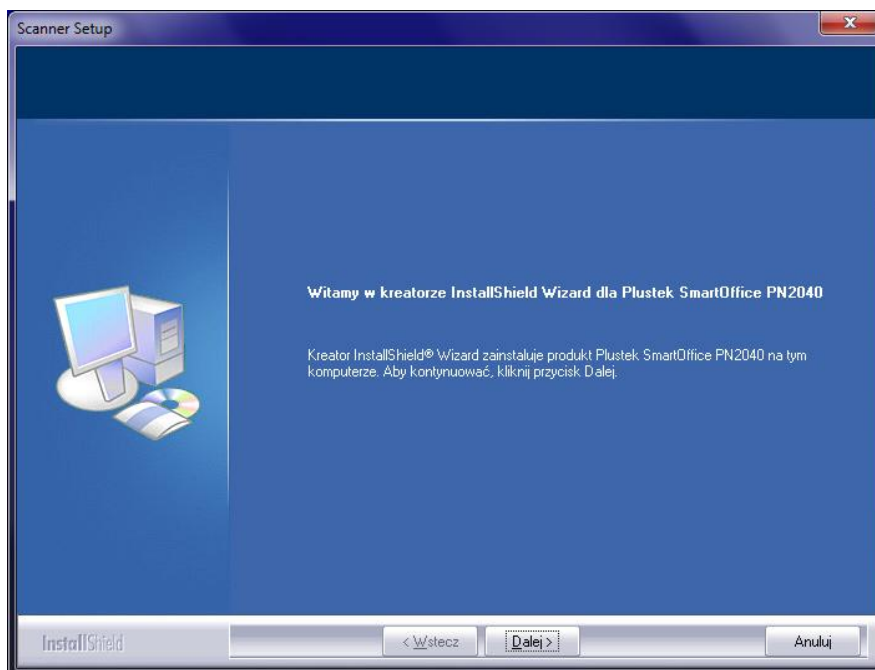
6. Dla Windows 8 & Windows 10:

- a. Włóż płytę DVD, dołączoną do skanera do napędu DVD w komputerze. Kliknij powiadomienie wyskakujące, a następnie kliknij w oknie podręcznym pozycję **Uruchom: install.exe**. W przypadku pominięcia powiadomienia wyskakującego wysuń i wsuń ponownie dysk DVD-ROM z instalatorem/aplikacjami.
- b. Kliknij przycisk **Tak**, jeśli wyświetli się okno dialogowe **Kontrola konta użytkownika**. Przejdź do kroku 9.

7. Podczas instalacji może zostać wyświetlony komunikat "System Windows nie może zweryfikować wydawcy tego oprogramowania" (Windows can't verify the publisher of this driver software). Zignoruj go i kliknij **Zainstaluj ten sterownik oprogramowania mimo wszystko** (Install this driver software anyway), aby kontynuować instalację.

8. Po zakończeniu instalacji kliknij przycisk **Zakończ**.

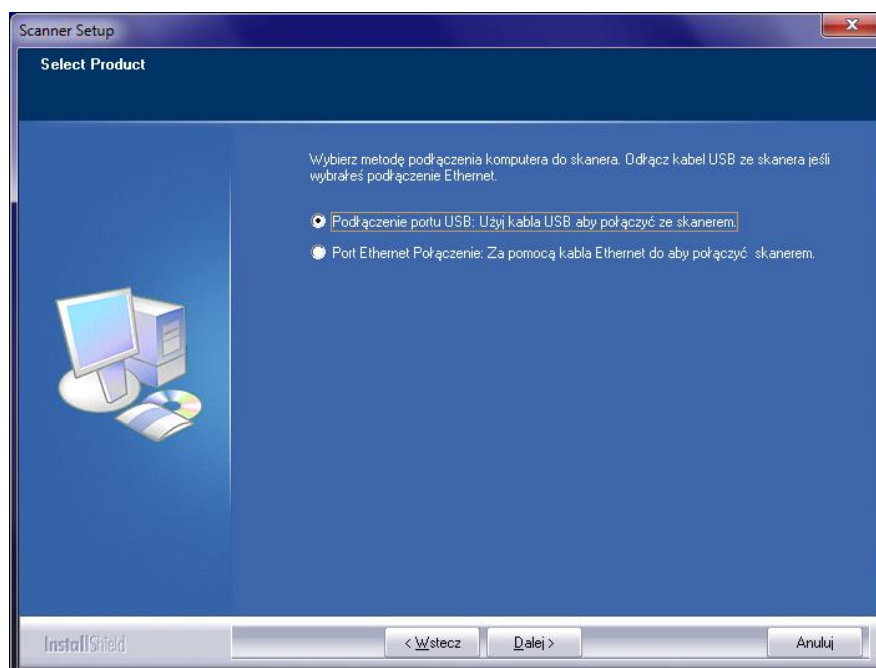
9. Postępuj według instrukcji na ekranie aby zainstalować oprogramowanie wymagane do skanera. Jeśli wyświetli się wyskakujące okno kreatora, kliknij **Dalej**, następnie **Zainstaluj oprogramowanie sterownika mimo to** w oknie **Zabezpieczenia systemu Windows**. Kliknij **Zakończ** w oknie kreatora.



10. Wybierz metodę podłączenia komputera do skanera.

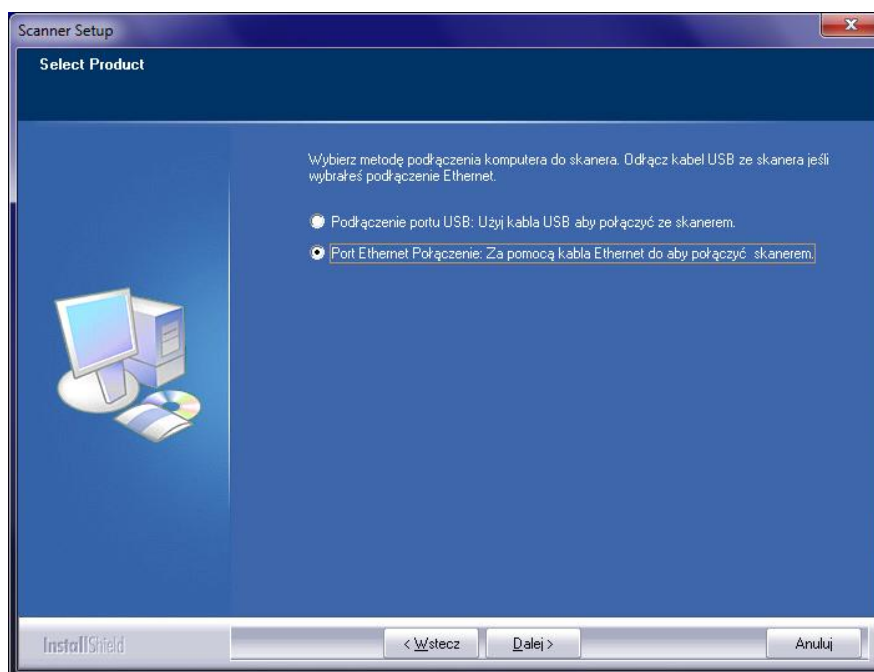
Użycie kabla USB aby podłączyć skaner oraz twój komputer

- a. Wybierz opcję **Podłączenie portu USB**. Podążaj za instrukcjami widniejącymi na ekranie. Przejdź do kroku 11.

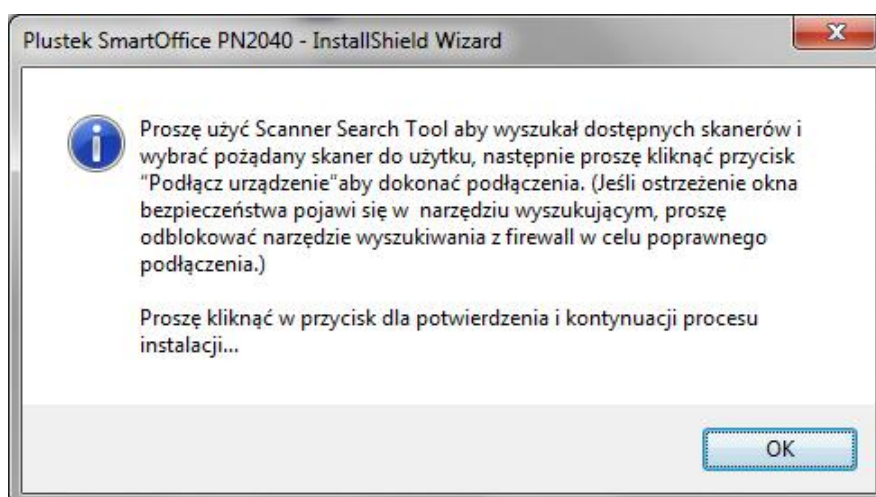


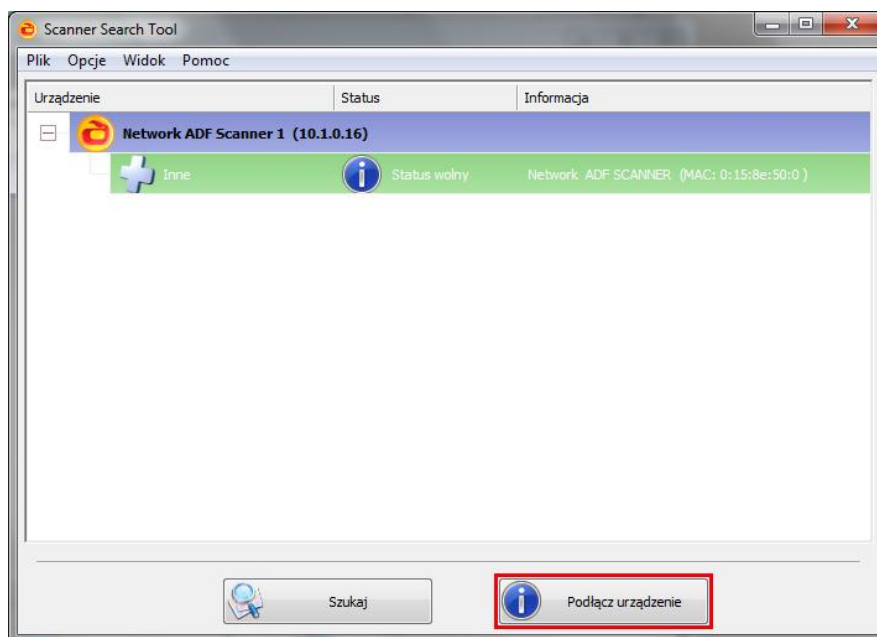
Użyj kabla Ethernet do podłączenia skanera i komputera w środowisku sieciowym z serwerem DHCP

- a. Wybierz opcję **Port Ethernet Połączenie**. Gdy wybrałeś niniejszą opcję, proszę upewnij się, iż odłączyłeś kabel USB od skanera.



- b. Podążaj za instrukcjami widniejącymi na ekranie. Proszę użyć **Scanner Search Tool** aby wyszukał dostępnych skanerów i wybrać pożądanego skanera do użytku, następnie proszę kliknąć przycisk **“Podłącz urządzenie”** aby dokonać podłączenia. (Jeśli ostrzeżenie okna bezpieczeństwa pojawi się w narzędziu wyszukiwającym, proszę odblokować narzędzie wyszukiwania z firewall w celu poprawnego podłączenia.) Dodatkowe informacje na temat aplikacji **Scanner Search Tool** znajdują się w systemie pomocy online **Scanner Search Tool!**

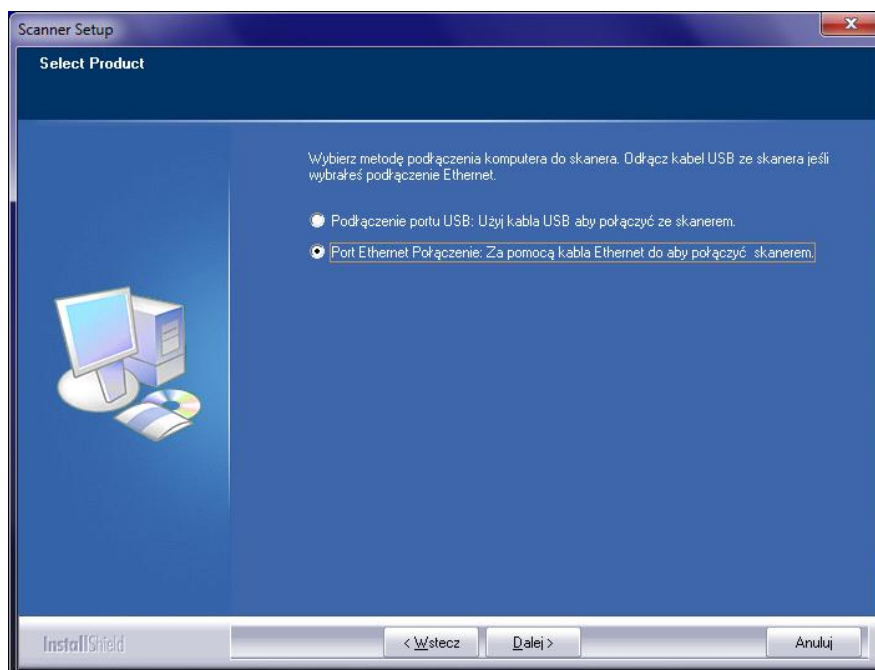






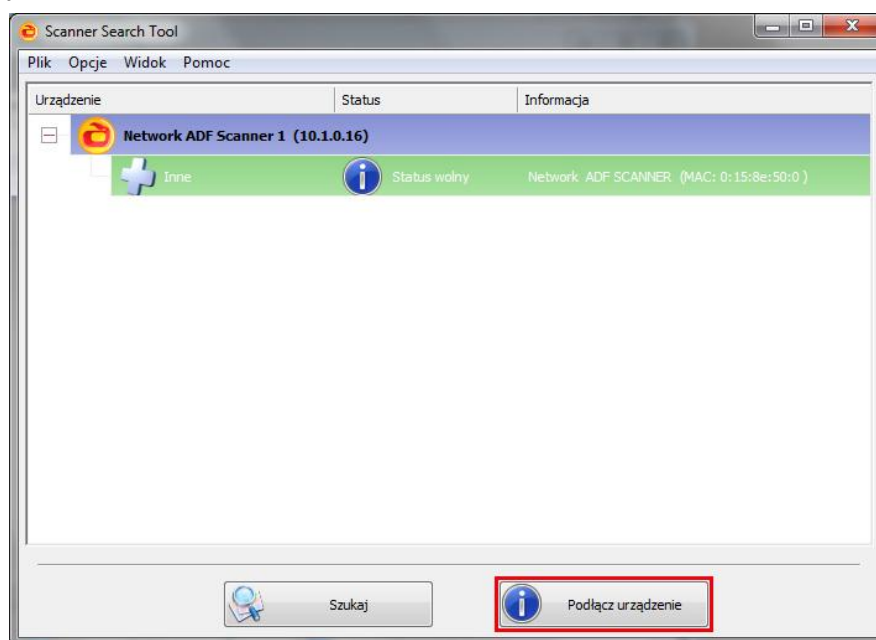
- c. Po upewnieniu się iż **Scanner Search Tool** pracuje bez zarzutu oraz że status podłączenia skanera wskazuje na **“Połączono lokalnie”**, proszę kliknij w przycisk aby potwierdzić status oraz rozpocząć proces skalowania skanera. Kliknij **Zakończ** w oknie kreatora. Przejdź do kroku 12.

Użyj kabla Ethernet do podłączenia skanera i komputera w środowisku sieciowym ze statycznym adresem IP

- Rozłącz swój komputer od swojej sieci przez odłączenie kabla sieciowego od komputera. Podłącz skaner oraz swój komputer używając kabla Ethernet.
- Wybierz opcję **Port Ethernet Połączenie**. Gdy wybrałeś niniejszą opcję, proszę upewnij się, iż odłączyłeś kabel USB od skanera.

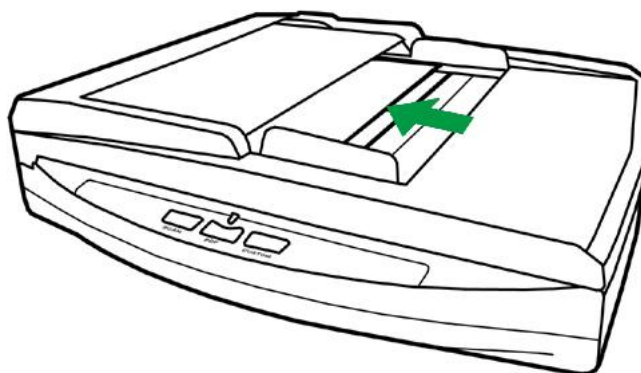


- c. Podążaj za instrukcjami widniejącymi na ekranie. Proszę użyć **Scanner Search Tool** aby wyszukał dostępnych skanerów. (Jeśli ostrzeżenie okna bezpieczeństwa pojawi się w narzędziu wyszukiującym, proszę odblokować narzędzie wyszukiwania z firewall w celu poprawnego podłączenia.) Dodatkowe informacje na temat aplikacji **Scanner Search Tool** znajdują się w systemie pomocy online **Scanner Search Tool!**
- d. Wybierz ikonę wymaganego serwera na liście skanera . Kliknij **Konfiguracje serwera** w menu **Opcje**. Usuń zaznaczenie opcji **Użyj DHCP** i zmodyfikuj **Adres IP** oraz **Podsieć** w celu dopasowania do środowiska sieciowego. Zapytaj administratora sieci o **Adres IP** i **Podsieć**. Upewnij się, że ustawienie jest właściwe i prawidłowe. Nie należy wprowadzać ustawienia Adres IP już istniejącego w sieci. Kliknij przycisk **Ustaw** w celu zapisania ustawień.
- e. Rozłącz kabel sieciowy ze skanera oraz swojego komputera. Przyłącz końcówkę kabla Ethernet z "punktu a" do portu Ethernet oraz swojego komputera. Przyłącz końcówkę kolejnego kabla Ethernet do portu Ethernet z tyłu skanera. Podepnij drugi koniec kabla Ethernet do dostępnego portu w hubie Ethernet.
- f. Wyszukaj ponownie dostępne ustawienia i wybierz ikonę wymaganego skanera , a następnie kliknij raz przycisk **Podłącz urządzenie** w celu wykonania połączenia.



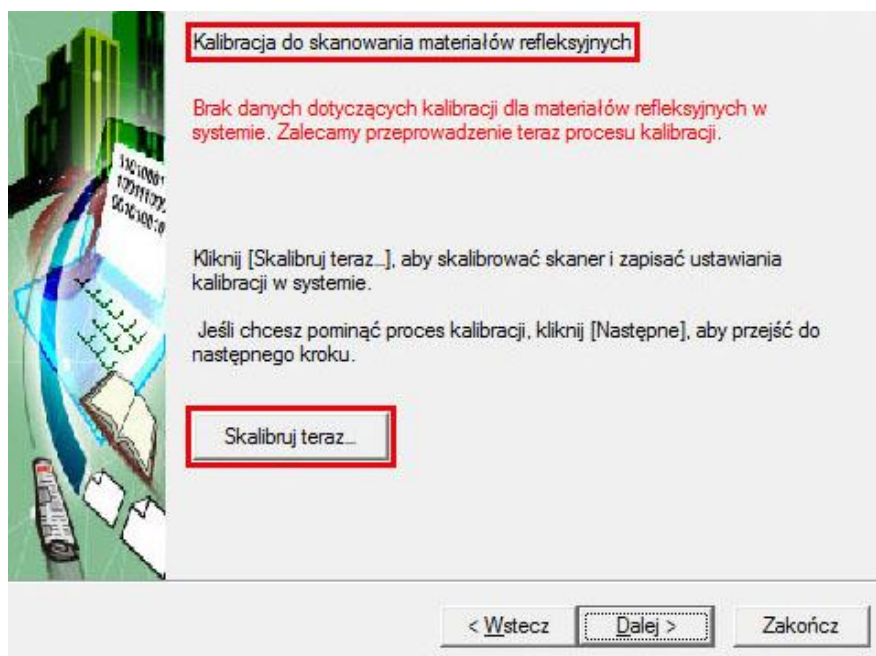
- g. Po upewnieniu się iż **Scanner Search Tool** pracuje bez zarzutu oraz ze status podłączenia skanera wskazuje na **Połączono lokalnie**, proszę kliknij w przycisk aby potwierdzić status oraz rozpocząć proces skalowania skanera. Kliknij **Zakończ** w oknie kreatora. Przejdź do kroku 12.
11. Po instalacji oprogramowania, będziesz mógł wyzwolić skalowanie skanera.

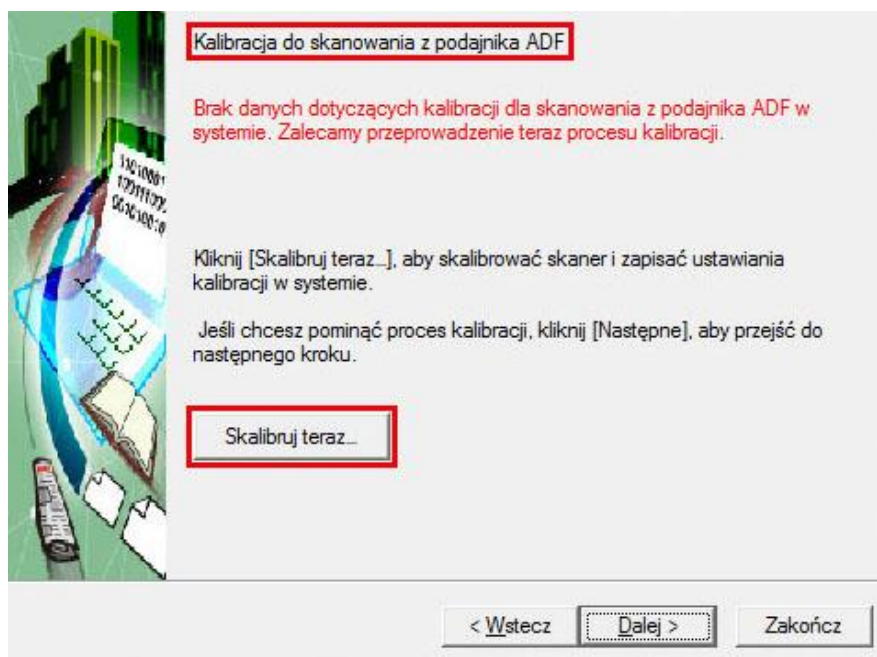
12. Włóż specjalny arkusz kalibracyjny do podajnika ADF skanera.



13. Postępuj zgodnie z instrukcjami na ekranie aby przeprowadzić proces kalibracji.

Po zakończeniu kalibracji kliknij **OK**, a następnie **Zakończ**.






14. Po zakończeniu instalacji, zamknij wszystkie aplikacje oraz kliknij w przycisk Zakończ aby zrestartować komputer.

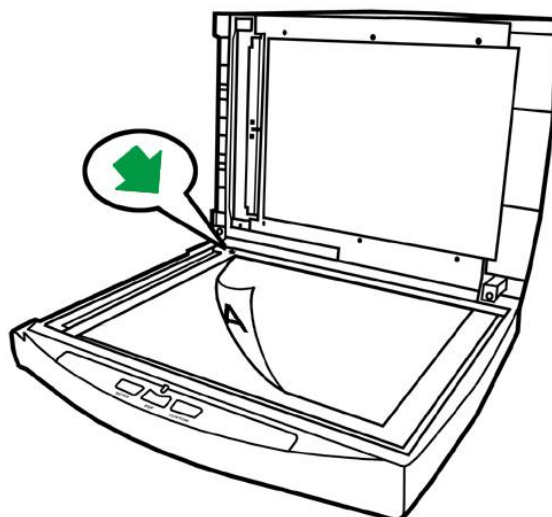
	<ul style="list-style-type: none">● Zachowaj Płyta DVD-ROM do instalacji urządzenia / oprogramowania w przypadku gdybyś potrzebował przeinstalowania sterowników lub oprogramowania w przyszłości.● Zachowaj Arkusz ustawień kalibracyjnych w przypadku gdybyś potrzebował zeskaliować skaner w przyszłości.
Uwaga	



Krok 3. Testowanie skanera

Poniższy krok pomoże sprawdzić czy skaner działa prawidłowo z komputerem i oprogramowaniem. Przed rozpoczęciem testowania skanera należy sprawdzić poprawność dokonanych podłączeń.

Aby przeprowadzić test skanowania z szyby:

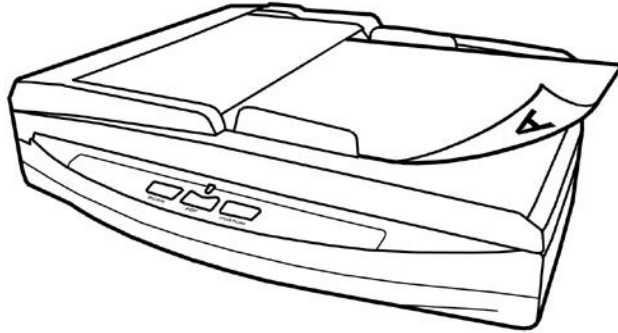
1. Otwórz klapę skanera. Umieść dokument drukiem do dołu na szybie skanera i wyrównaj go do krawędzi skanowania  .





2. Delikatnie zamknij klapę skanera.
3. Aby otworzyć okno Konfiguracja przycisków, wykonaj jedną z następujących czynności:
 - Dwukrotnie kliknąć ikonę  w zasobniku systemu Windows.
 - Kliknąć prawym przyciskiem myszy na ikonie  w zasobniku systemu Windows, a następnie kliknij opcję **Konfiguracja przycisków** w wyskakującym menu.
4. Kliknięcie ikony **Custom** w lewym panelu w oknie Konfiguracja przycisków powoduje wyświetlenie bieżących ustawień przycisków w prawym panelu. W oknie Konfiguracja przycisków wybierz z listy rozwijanej Szablon przycisku element File Utility, a następnie zapamiętaj domyślny folder zapisywania wskazany na liście rozwijanej Folder zapisu.
5. Wciśnij przycisk **Custom** na panelu skanera. Zeskanowany obraz będzie widoczny w domyślnym folderze skanowania. Oznacza to, że skaner działa prawidłowo.

Testowanie opcji skanowania z podajnika ADF:

1. Załaduj dokument nagłówkiem do przodu i stroną zadrukowaną do dołu do podajnika ADF. (Szczegółowe informacje na temat ładowania papieru do podajnika ADF znajdują się w sekcji „Ładowanie dokumentów”)



2. Aby otworzyć okno Konfiguracja przycisków, wykonaj jedną z następujących czynności:

- Dwukrotnie kliknąć ikonę  w zasobniku systemu Windows.
 - Kliknąć prawym przyciskiem myszy na ikonie  w zasobniku systemu Windows, a następnie kliknij opcję **Konfiguracja przycisków** w wyskakującym menu.
3. Kliknięcie ikony **Custom** w lewym panelu w oknie Konfiguracja przycisków powoduje wyświetlenie bieżących ustawień przycisków w prawym panelu. W oknie Konfiguracja przycisków wybierz z listy rozwijanej Szablon przycisku element File Utility, a następnie zapamiętaj domyślny folder zapisywania wskazany na liście rozwijanej Folder zapisu.
4. Wciśnij przycisk **Custom** na panelu skanera. Zeskanowany obraz będzie widoczny w domyślnym folderze skanowania. Oznacza to, że skaner działa prawidłowo.

INSTALACJA DODATKOWEGO OPROGRAMOWANIA

Zakupiony skaner obsługuje protokół TWAIN oraz dowolne oprogramowanie pracujące w tym standardzie. W przypadku zakupu oprogramowania do użycia w połączeniu ze skanerem, zaleca się sprawdzenie jego zgodności ze standardem TWAIN standard.

ROZDZIAŁ II. SKANOWANIE

Zakupiony skaner musi być sterowany za pośrednictwem oprogramowania określonego rodzaju. Ponieważ wszystkie dokumenty i obrazy (zarówno tekst, jak i obrazy) pozyskane ze skanera są traktowane przez komputer jako obrazy, większość operacji skanowania przeprowadza się za pośrednictwem aplikacji do edycji obrazów, która umożliwia wyświetlenie, edycję, zapisanie i wydrukowanie zeskanowanych obrazów.

A co ze skanowaniem dokumentów tekstowych i ich późniejszą edycją w edytorze tekstu? Do tego służy oprogramowanie do rozpoznawania tekstu (OCR). Aplikacja OCR umożliwia konwersję obrazów utworzonych poprzez zeskanowanie dokumentów tekstowych do plików tekstowych, które mogą być wyświetlane, edytowane i zapisywane za pomocą edytorów tekstu.

Program DocAction zapewnia bezkonfliktową integrację pracy skanera z komputerem i innymi urządzeniami peryferyjnymi, a także stanowi szybki i łatwy sposób na korzystanie z wielu różnych funkcji skanowania. Aplikacja DocAction nie wymaga wprowadzania ustawień skanowania dla każdego użycia urządzenia; wystarczy naciśnięcie przycisku na przednim panelu skanera lub kliknięcie dowolnej pozycji menu ekranowego DocAction, a skaner rozpoczyna skanowanie dokumentów papierowych, a następnie przesyła je do określonego odbiorcy (czyli drukarki, programu pocztowego, plików na twardej dyskach komputera czy do programu do edycji obrazów itp.)

W przypadku jakichkolwiek pytań lub wątpliwości związanych z użyciem powyższych programów do skanowania dokumentów zalecamy korzystanie z systemu pomocy online.

Niniejszy rozdział opisuje trzy kluczowe kroki składające się na każdą operację skanowania. Prosimy o dokładne zapoznanie się i ściśle przestrzeganie poniższych instrukcji w celu zapewnienia poprawności użycia oraz optymalnej wydajności skanera.

Krok 1. Przygotowywanie dokumentów

Krok 2. Ładowanie dokumentów, ładowanie wizytówek

Krok 3. Skanowanie dokumentów

PRZYGOTOWYWANIE DOKUMENTÓW

Prawidłowe przygotowanie dokumentów przed rozpoczęciem skanowania pozwala na uniknięcie błędów pobierania papieru oraz uszkodzeń skanera.

- Sprawdzanie stanu dokumentów
- Poluzowanie dokumentów

Sprawdzanie stanu dokumentów

Przed skanowaniem należy upewnić się, że format i gramatura stosu arkuszy jest obsługiwana przez skaner. Dodatkowe informacje na ten temat znajdują się w sekcji “Załącznik A: Specyfikacje” niniejszego podręcznika.

Jednoczesne skanowanie wielu dokumentów za pomocą podajnika ADF umożliwia zwiększenie wydajności pracy użytkownika oraz znaczne uproszczenie większych zadań skanowania. Podajnik ADF niniejszego skanera obsługuje różne rodzaje papieru oraz materiałów piśmiennych, które mogą znajdować zastosowanie w codziennym życiu lub pracy użytkownika, takich jak as:

- Standardowy papier o formacie i gramaturze spełniających wymagania określone w sekcji “Załącznik A: Specyfikacje” niniejszego podręcznika.
- Papier karbowany
- Papier lakierowany (np. broszury)

W celu uniknięcia błędów w podawaniu papieru oraz uszkodzenia podajnika ADF należy ściśle przestrzegać poniższych instrukcji:


- Przed załadowaniem papieru do podajnika ADF należy usunąć z niego wszelkie małe przedmioty takie jak spinacze, spinki, zszywki czy inne zapięcia.
- Upewnić się, że papier jest całkowicie płaski i nie posiada zagiętych lub pogniecionych rogów.
- Unikać skanowania dokumentów pisanych ołówkiem oraz wycinków z gazet, gdyż powodują one zabrudzenie szyby oraz wnętrza podajnika ADF. Jeśli takie skanowanie jest konieczne, zaleca się znaczne zwiększenie częstotliwości czyszczenia skanera (dodatkowe informacje na ten temat znajdują się w sekcji “Rozdział III. Serwis i konserwacja” niniejszego podręcznika).
- Papier z jednego wkładu skanowanego przez podajnik ADF może charakteryzować się taką samą lub różną gramaturą, przy czym wszystkie jednocześnie skanowane dokumenty muszą mieć tę samą długość.



Uwaga

Jeśli skanowane dokumenty spełniają któryś z poniższych warunków należy skanować je z szyby skanera:

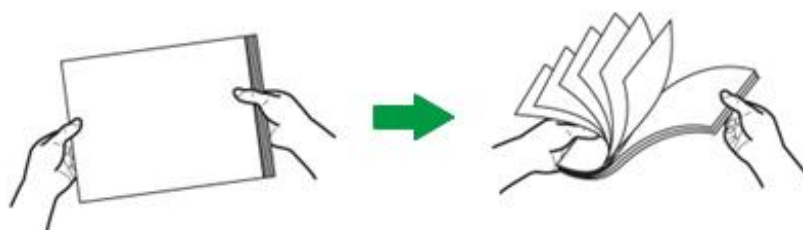
- Papier o gramaturze niższej niż 50 g/m² (14 lb.) lub cięższej niż 120 g/m² (32 lb.)
- Papier ze spinaczami lub zszywkami
- Papier o zmiennej grubości, np. koperty
- Papier pognieciony, pozwijany, zgięty lub przedarty
- Papier o niestandardowym (tj. innym od prostokątnego) kształcie
- Papier z ładunkiem elektrostatycznym
- Kalka kreślarska
- Kalka kopiująca, papier wrażliwy na nacisk, papier samokopiujący
- Przedmioty inne niż papier, np. płótno lub folia metalowa.

 Uwaga	<ul style="list-style-type: none">● NIE używać podajnika ADF do skanowania klisz fotograficznych lub oryginałów o szczególnej wartości; błąd podawania papieru może spowodować rozdarcie lub inne uszkodzenie takiego oryginału.● NIE ładować do podajnika ADF papieru z niewyschniętym atramentem lub korektorem. W takim przypadku należy odczekać kilka minut do wyschnięcia atramentu lub korektora.
---	---

Poluzowanie dokumentów (podajnik ADF)

Przed załadowaniem dokumentów do podajnika ADF należy je poluzować w następujący sposób:

1. Przewietrzyć dokumenty, co zapobiega sklejaniu się arkuszy. Upewnij się że ładunki elektrostatyczne zostały wyeliminowane.




2. Trzymając dokumenty nagłówkiem do dołu w obu dłoniach, delikatnie dociśnij je do płaskiej powierzchni w celu wyrównania krawędzi całego stosu.

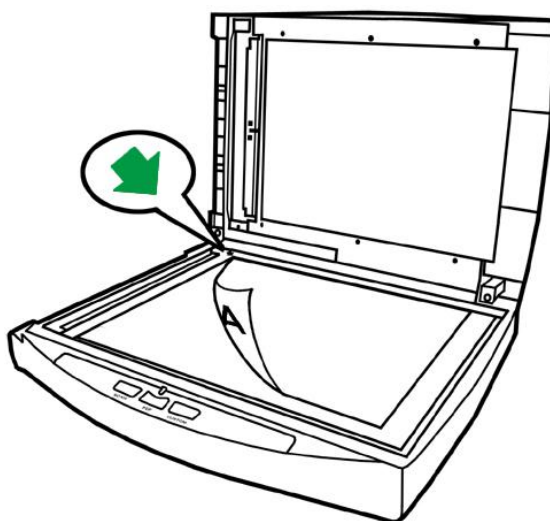


Dzięki tym zabiegom dokumenty będą podawane po jednym do podajnika ADF, co umożliwi uniknięcie błędów podawania papieru.

ŁADOWANIE DOKUMENTÓW

Szyba skanera

1. Otwórz klapę skanera.
2. Umieść dokument drukiem do dołu na szybie skanera i wyrównaj go do krawędzi skanowania  .



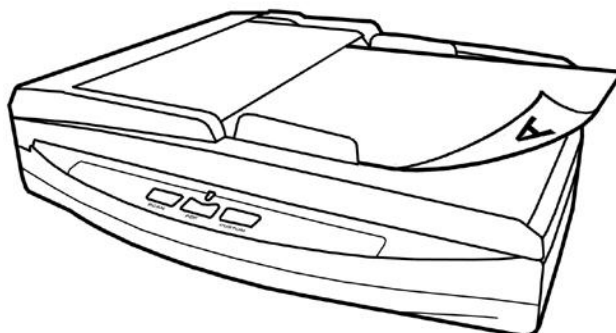
3. Powoli i delikatnie zamknij klapę skanera.

Podajnik ADF

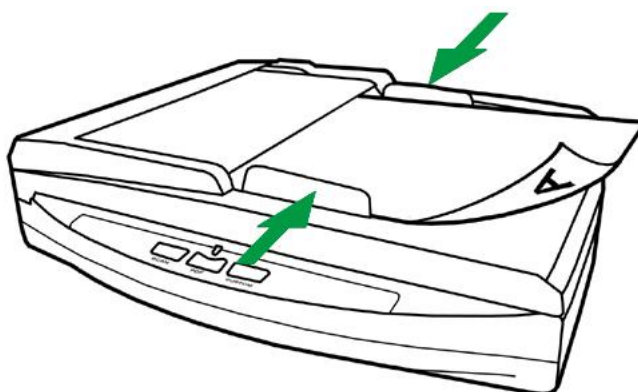
1. Załaduj dokument nagłówkiem do przodu i stroną zadrukowaną do dołu w kierunku środkowej części wejścia podajnika ADF, aż on dotknie dolnej krawędzi podajnika.

Przy skanowaniu jednostronnym załaduj dokumenty tak, aby skanowany papier był skierowany skanowaną stroną w stronę skanera.

Przy skanowaniu obustronnym załaduj dokumenty tak, aby skanowany papier był skierowany pierwszą stroną kartki w stronę skanera.



2. Dostosuj ustawienie prowadnicy szerokości papieru do wielkości używanego papieru. Prowadnica powinna dotykać lekko obu krawędzi bocznych dokumentów.



Uwaga

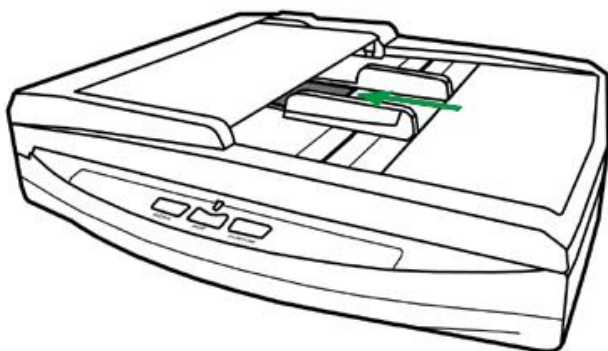
- NIE ładować więcej niż 50 arkuszy papieru (70 g/m², 18 lb.) do podajnika ADF.
- Papier skanowany za pośrednictwem podajnika ADF nie może być mniejszy niż 9 x 5,08 cm (3,55" x 2", szer. x dł.).
- Upewnij się, że prowadnica szerokości papieru dostała dociśnięta do stosu arkuszy; w przeciwnym razie skanowane obrazy mogą zostać skrzywione.
- Dokumenty powinny zostać dokładnie załadowane w celu zapewnienia maksymalnej dokładności skanowania, ale nie powinny być one aż tak mocno wciśnięte, żeby proces ich podawania do skanera został utrudniony.
- Nie ładować dodatkowych arkuszy, gdy podajnik ADF wykonuje operacje podawania i skanowania dokumentów.

ŁADOWANIE WIZYTÓWEK

1. Pionowo załaduj wizytówki nagłówkiem do przodu i stroną zadrukowaną do dołu w kierunku środkowej części wejścia podajnika ADF, aż dotknie ona dolnej krawędzi podajnika.

W przypadku skanowania jednostronnego wizytówki należy wkładać stroną zadrukowaną do dołu.

W przypadku skanowania dwustronnego wizytówki można wkładać w dowolny sposób.



2. Dostosuj ustawienie prowadnicy szerokości papieru do szerokości wizytówek. Prowadnica powinna dotykać lekko obu krawędzi bocznych wizytówek.



Uwaga



Jednorazowo nie należy ładować więcej niż 10 wizytówek.

SKANOWANIE DOKUMENTÓW

Dostępne są 4 metody obsługi skanera:

1. Pozyskiwanie obrazów za pośrednictwem interfejsu TWAIN w ramach dowolnego programu obsługującego ten standard łączności.
2. Skanowanie za pomocą przycisków na panelu przednim skanera.
3. Skanowanie za pomocą menu ekranowego Execute programu DocAction.
4. Przez zeskanowanie z ikony po lewej stronie okna DocAction.

Interfejs TWAIN oraz aplikacje DocAction są automatycznie instalowane na danym komputerze w trakcie instalacji sterownika drukarki.

	<p>Przed rozpoczęciem skanowania należy sprawdzić następujące elementy:</p> <ul style="list-style-type: none">● Zasilanie zarówno komputera, jak i skanera jest włączone.● W zasobniku systemu Windows wyświetlana jest ta ikona .● Papier został poprawnie załadowany do podajnika ADF.● Zamknij pokrywę podajnika ADF poprzez wciśnięcie jej z powrotem, aż do jej zablokowania. Otwarta pokrywa ADF uniemożliwia prawidłowe skanowanie.
<p>Uwaga</p>	

Skanowanie za pośrednictwem interfejsu TWAIN

TWAIN to bodaj najważniejszy program stanowiący wyposażenie niniejszego skanera, gdyż służy on jako interfejs pomiędzy sprzętem skanera a oprogramowaniem do edycji obrazów, które służy użytkownikowi do wyświetlania i edycji zeskanowanych obrazów. Program TWAIN umożliwia dostosowanie różnych ustawień, które określają jakość skanowanego obrazu.

Poniżej opisano, w jaki sposób można użyć programu kompatybilnego z TWAIN do skanowania za pośrednictwem interfejsu TWAIN. Gdy użytkownik wykazuje biegłość w zakresie funkcji skanowania, wtedy może on posłużyć się innym oprogramowaniem do skanowania lub edycji obrazów do wykonywania zadań skanowania, o ile takie oprogramowanie jest kompatybilne z interfejsem TWAIN.

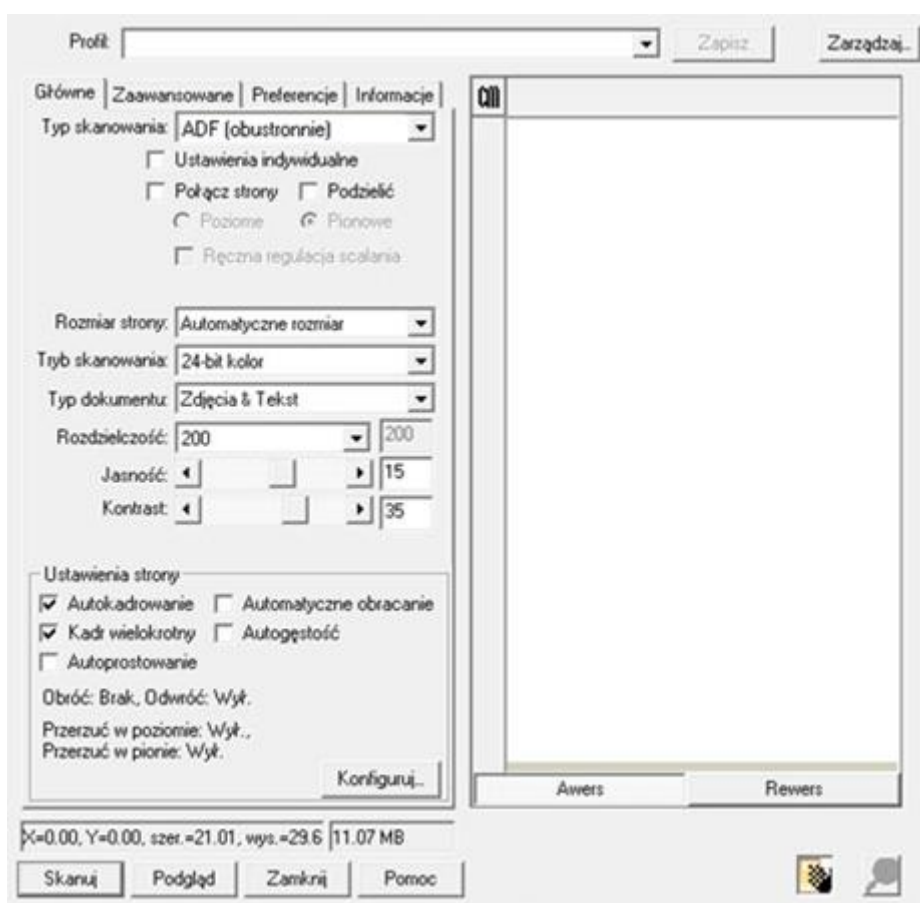
Wybór źródła skanowania:

Jeśli posiadasz więcej niż jeden skaner lub inne urządzenie do przetwarzania obrazów zainstalowane na komputerze, wtedy musisz wybrać niniejszy skaner jako domyślne źródło dla skanowania dokumentów przed pozyskaniem programu TWAIN.

Więcej informacji na temat ustawień można znaleźć w instrukcji dołączonej do programu kompatybilnego z TWAIN.

Skanuj w programie kompatybilnym z TWAIN:

1. Uruchom program kompatybilny z TWAIN.
2. Otwórz okno TWAIN w programie kompatybilnym z TWAIN. Szczegółowe informacje można znaleźć w instrukcji dołączonej do programu kompatybilnego z TWAIN.
3. W otwartym oknie TWAIN z listy **Typ skanowania**: wybierz **ADF (awers)** jeśli chcesz skanować jednostronnie lub **ADF (obustronnie)** jeśli chcesz skanować obustronnie.



4. Dostosuj ustawienia skanowania. W trybie **ADF (obustronnie)** można wykadrować osobno awers jak i rewers. Do wyboru służą przyciski **Awers** i **Rewers** pod oknem podglądu.

Aby włączyć funkcję **Połącz strony**, należy wybrać w polu **Typ skanowania** opcję **ADF (obustronnie)**, a w polu **Rozmiar strony** — opcję **Automatyczne rozmiar**. Funkcja ta pozwala umieszczać awers i rewers przedmiotu w jednym obrazie. Po włączeniu funkcji scalania stron można wybrać opcję **Pozioame**, aby łączyć awers i rewers poziomo w skalonym obrazie (rewers jest umieszczany po prawej stronie awersu) lub opcję **Pionowe**, która pozwala łączyć awers i rewers pionowo w skalonym obrazie (rewers jest umieszczany poniżej awersu).

5. Załaduj jedną stronę dokumentu i kliknij przycisk **Podgląd**. W oknie podglądu wyświetlony zostanie zeskanowany obraz. Aby określić marginesy lub określić sekcje do ignorowania podczas skanowania, użyj myszki w celu kliknięcia i przeciągnięcia rogów lub boków granicy obszaru skanowania. Ponownie dostosuj ustawienia skanowania, jeśli obraz podglądu nie spełnia Twoich wymagań.
6. Załaduj pozostałe strony dokumentu i kliknij przycisk **Skanuj**.
7. Po zakończeniu skanowania kliknij przycisk **Zamknij** w celu zamknięcia okna TWAIN. Zeskanowane obrazy są wyświetlane w programie kompatybilnym z TWAIN, umożliwiając edycję obrazu.

Naciśnięcie przycisku **Pomoc** w oknie TWAIN spowoduje wyświetlenie większej ilości informacji dotyczących konfiguracji przycisków.



Skanowanie za pomocą przycisków na przednim panelu lub programu DocAction

Wszystkie przyciski szybkiego dostępu skanera mogą zostać skonfigurowane w aplikacji DocAction. DocAction zapewnia dostęp do najczęściej używanych funkcji skanera. Jest to najbardziej przydatne, gdy często skanujesz dokumenty z takimi samymi ustawieniami i wysyłasz obrazy w te same miejsca.

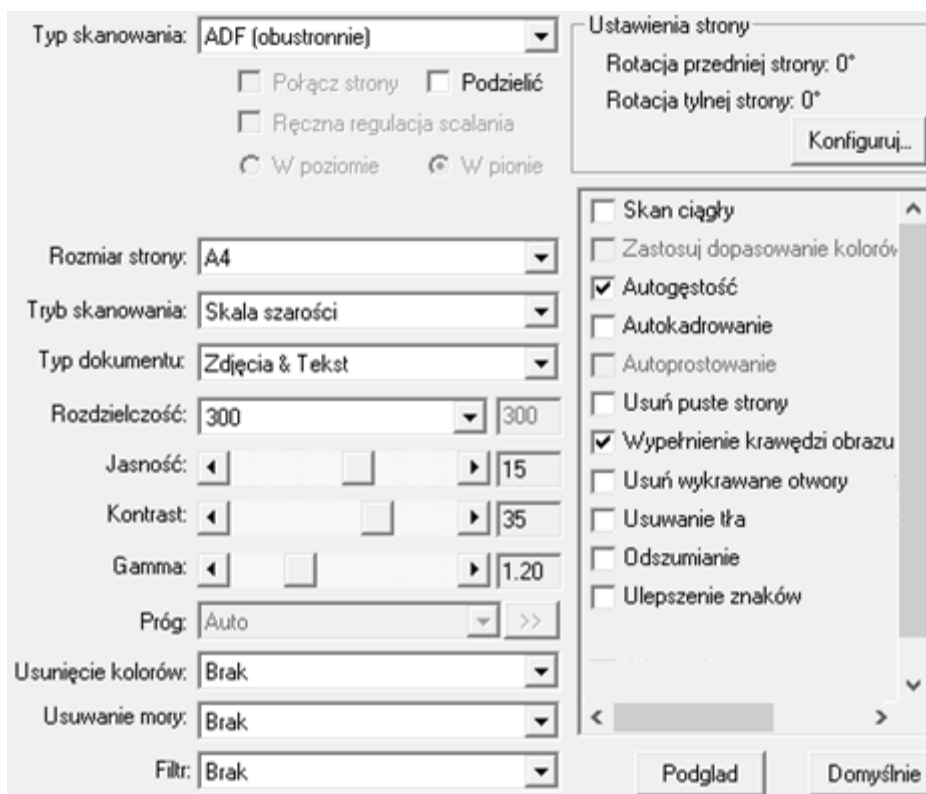
Przyciski skanera zostaną opisane na przykładzie przycisków znajdujących się na przednim panelu skanera. Możesz osiągnąć takie same rezultaty korzystając z menu „Wykonaj” aplikacji DocAction.

Konfiguracja przycisków

Przed pierwszym skanowaniem za pomocą przycisków zaleca się ich wcześniejszą konfigurację i dopasowanie do twoich wymagań. Konfigurację przycisków DocAction można wyświetlić i zmienić na dwa sposoby:

- Wykonać dwuklik na ikonie  w zasobniku systemu Windows.
- Kliknąć prawym przyciskiem myszy na ikonie  w zasobniku systemu Windows i wybrać z menu **Konfiguracja przycisków**.

Z lewej strony okna „Konfiguracja przycisków” widoczne są ikony odpowiadające przyciskom szybkiego dostępu (zarówno tym z przedniego panelu skanera jak i tym z menu „Wykonaj” aplikacji DocAction). Kliknięcie na dowolnej ikonie z lewego panelu spowoduje wyświetlenie jego ustawień po prawej stronie okna. Możesz zmienić ustawienia w sposób najbardziej odpowiadający twoim potrzebom.




Naciśnięcie przycisku **Pomoc** w oknie „Konfiguracja przycisków” spowoduje wyświetlenie większej ilości informacji dotyczących konfiguracji przycisków.

Skanowanie za pomocą przycisków szybkiego dostępu

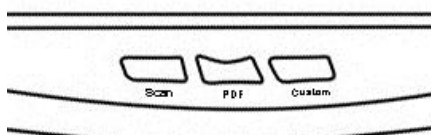
Skanowanie dokumentów i obrazów tym skanerem jest bardzo proste i zostało opisane w poniższych dwóch krokach:


1. Umieść dokumenty lub obrazy w skanerze. (Więcej na temat umieszczania dokumentów można znaleźć w części “Rozdział II. Skanowanie” niniejszej instrukcji.)



Uwaga Przy skanowaniu przy użyciu przycisku OCR używaj wyłącznie dokumentów tekstowych. Nie skanuj obrazów przyciskiem OCR.

2. Aby rozpocząć skanowanie wykonaj jedną z poniższych czynności:
 - Naciśnij przycisk na przednim panelu skanera.



- Kliknij prawym przyciskiem myszy na ikonie  w zasobniku systemu Windows, wybierz z menu opcję **Wykonaj** a następnie opcję odpowiadającą przyciskowi.

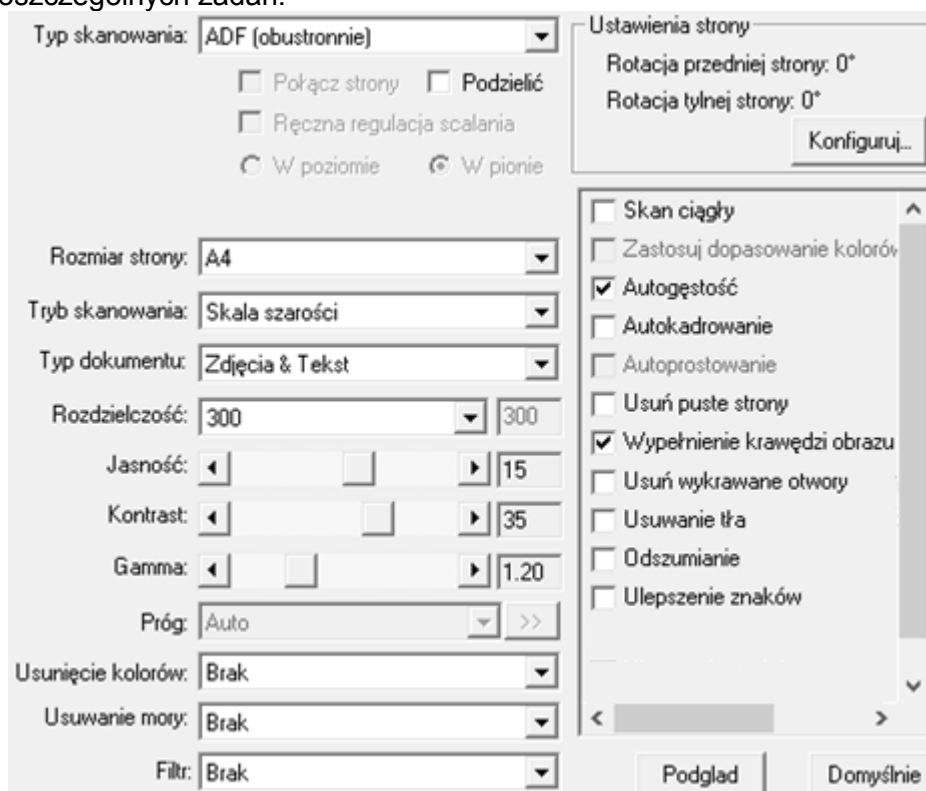


Skaner zaczyna wykonywać akcję zadaną w oknie „Konfiguracja przycisków”.

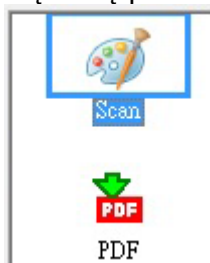
Skanowanie z ikony po lewej stronie okna DocAction

Możesz rozpocząć skanowanie poprzez podwójne kliknięcie na ikonę po lewej stronie okna DocAction. Pomogą Ci w tym poniższe kroki:

1. Umieść dokumenty lub obrazy w skanerze.
2. Sprawdź ustawienia aktualnego zadania posługując oknem konfiguracyjnym przycisków. Jeśli zachodzi taka konieczność można zmienić ustawienia poszczególnych zadań.



3. Podwójne kliknięcie w pożądaną ikonę po lewej stronie okna DocAction.



Skaner od razu rozpocznie skanowanie i zacznie wykonywać odpowiednie działanie, zgodnie z ustawieniami wybranymi w oknie „Konfiguracja przycisków”.


ROZDZIAŁ III. SERWIS I KONSERWACJA

Zakupiony skaner został zaprojektowany jako urządzenie niewymagające konserwacji. Mimo tego, regularne wykonywany serwis i konserwacja urządzenia umożliwia zapewnienie bezproblemowej pracy skanera.

CZYSZCZENIE SKANERA

Pył, kurz, tusz i toner ze skanowanego papieru może powodować zabrudzenie szyby skanera, co prowadzi do pogorszenia jakości skanowania a także do zacięć papieru w podajniku. Częstotliwość czyszczenia zależy od jakości i ilości skanowanego papieru.


Zapoznaj się z poniższymi operacjami, aby wyczyścić obudowę, szybę i podajnik ADF skanera. Delikatnie oczyść każde opisane tu miejsce.. Nie trzyj za mocno.

 Ostrzeżenie	<ul style="list-style-type: none">● Przed rozpoczęciem czyszczenia skanera należy wyłączyć urządzenie, a także odłączyć kabel zasilający oraz kabel USB skanera, a następnie trzeba odczekać kilka minut na ostygnięcie szyby oraz / lub wewnętrznej części podajnika ADF do temperatury otoczenia.● Po zakończeniu czyszczenia skanera należy przemyć dłonie wodą z mydłem.
--	---

Materiały do czyszczenia

Przygotuj następujące materiały do czyszczenia skanera:

- **miękka, sucha, niestrzępiąca się ściereczka (lub bawełniany patyczek higieniczny)**
- **nieżrący środek do czyszczenia** — Alkohol izopropylowy (95%). **NIE** używać wody.

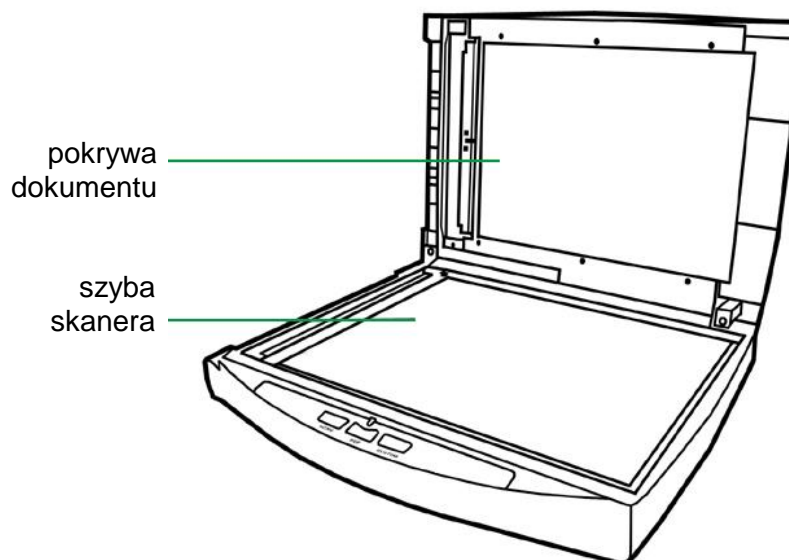
 Uwaga	<ul style="list-style-type: none">● Do czyszczenia szyby skanera można również użyć środka do mycia szyb lub neutralnego środka czyszczącego służącego do mycia okien.● NIE używać tych środków do czyszczenia rolki podajnika ADF lub modułu ochronnego.
---	---

Użycie innych materiałów do czyszczenia może doprowadzić do uszkodzenia skanera.

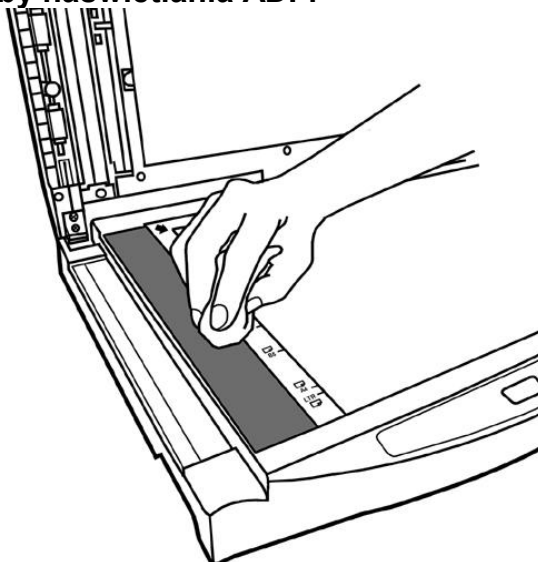
Czyszczenie szyby skanera

1. Otwórz klapę skanera.
2. Delikatnie przetrzyj poniższe miejsca ściereczką nasączoną środkiem czyszczącym. Bądź ostrożny, żeby NIE zarysować ich powierzchni.

Czyszczenie pokrywy dokumentu i szyby skanera:



Czyszczenie szyby naświetlania ADF:



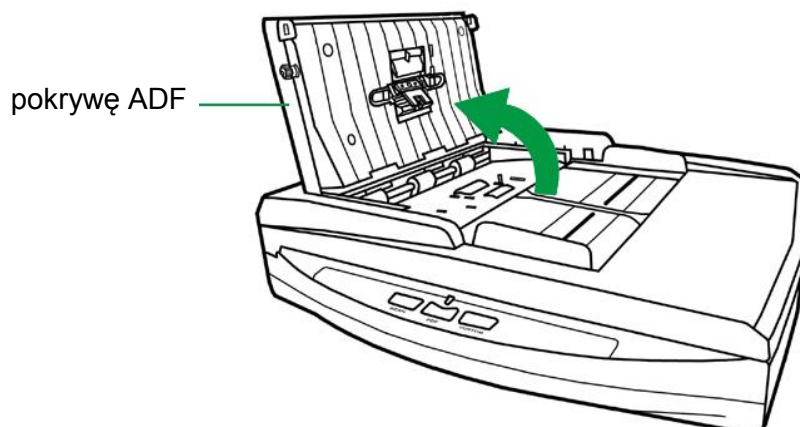
Uwaga

Nie rozpylaj środka czyszczącego bezpośrednio na szycę skanera. Nadmiar płynu może spowodować zamglenie lub uszkodzenie skanera.

3. Poczekał do całkowitego wyschnięcia czyszczonych miejsc.
4. Delikatnie zamknij klapę skanera.

Czyszczenie podajnika ADF

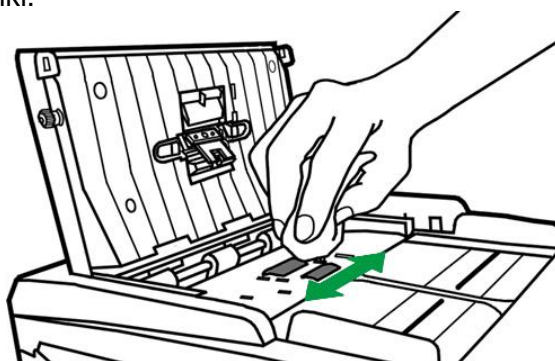
1. Otwórz pokrywę ADF.



2. Delikatnie wytrzeć następujące obszary przy użyciu ściereczki zwilżonej środkiem czyszczącym. Uważaj, aby NIE porysować czyszczonych powierzchni.

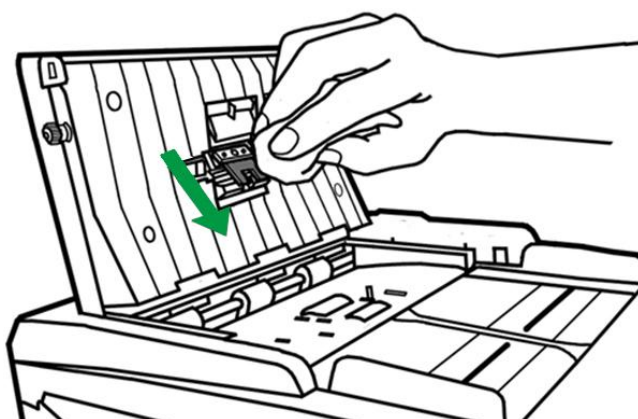
Czyszczenie rolki podajnika:

Przetrzyj rolkę podajnika od jednego boku do drugiego, a następnie obróć czyszczony element. Powtarzaj czynność aż do wyczyszczenia całej powierzchni rolki.



Czyszczenie modułu ochronnego:

Przetrzyj moduł ochronny od góry do dołu (w kierunku wskazanym strzałką na poniższym rysunku). Uważaj, aby nie uszkodzić sprężyn chwytających na module.

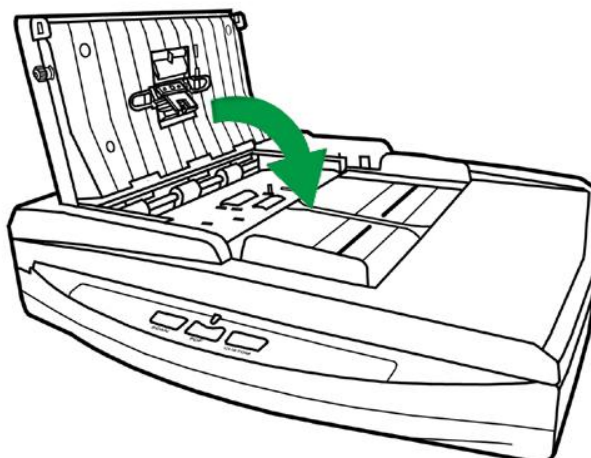




Uwaga

Nie należy aplikować środka czyszczącego bezpośrednio na szybę skanera, gdyż pozostałości płynu mogą spowodować zadymienie lub uszkodzenie skanera.

3. Oczekaj na całkowite wyschnięcie wyczyszczonych obszarów.
4. Zamknij pokrywę podajnika ADF poprzez wciśnięcie jej z powrotem, aż do jej zablokowania.

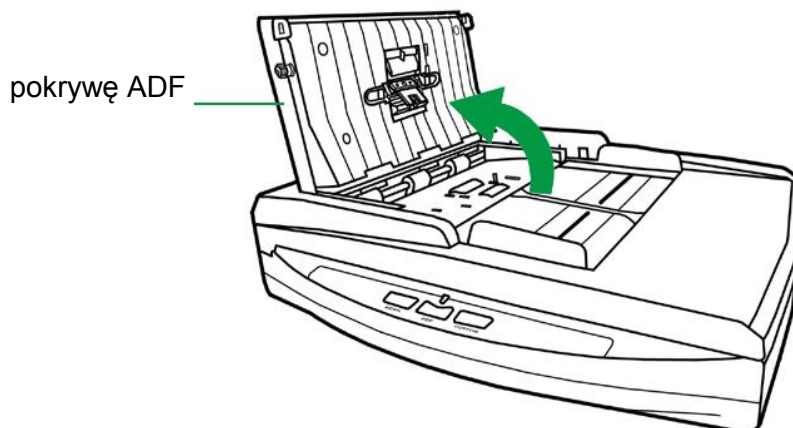


WYMIANA MATERIAŁÓW EKSPLOATACYJNYCH

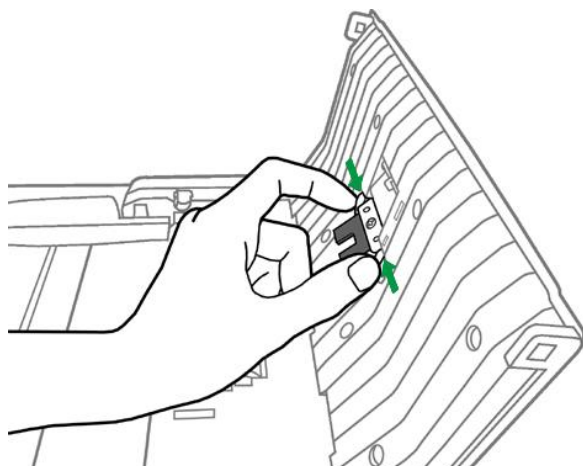
Zaleca się wymianę modułu pokrywy dokumentu co 25000 zeskanowanych stron.

Wymiana modułu pokrywy

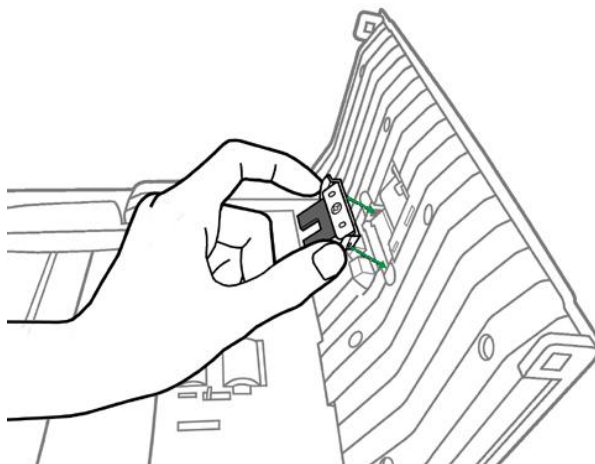
1. Otwórz pokrywę ADF.



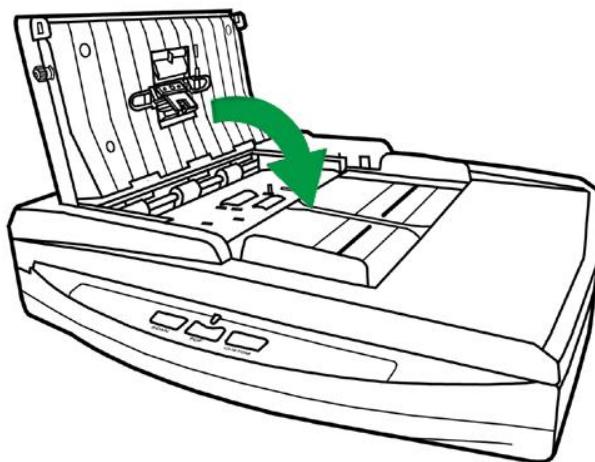
2. Wyjmij moduł podkładki, ściskając go z obu stron i wysuwając ze skanera.



3. Zainstaluj nowy moduł podkładki, wkładając wypustki modułu w odpowiednie gniazda w skanerze.



4. Zamknij pokrywę podajnika ADF poprzez wciśnięcie jej z powrotem, aż do jej zablokowania.

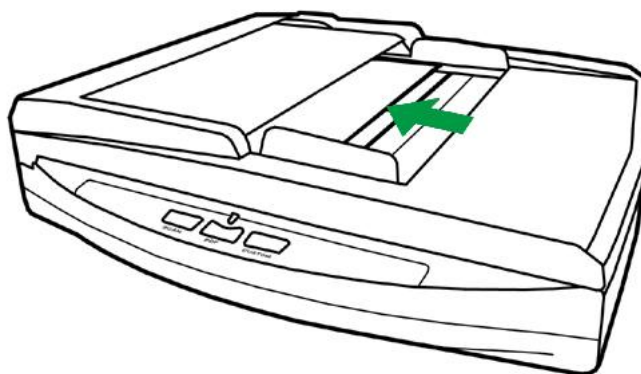


KALIBRACJA SKANERA

W przypadku wystąpienia kolorów w białych obszarach lub dużej różnicy między kolorami zeskanowanego pliku a kolorami oryginału należy wykonać kalibrację skanera. Taka operacja umożliwi dostosowanie i wyrównanie odstępstw, które w miarę upływu czasu będą występować w elemencie optycznym z racji jego charakterystyki.

Poniższa procedura określa sposób kalibracji skanera:

1. Arkusz kalibracyjny służy do kalibracji funkcji skanowania z automatycznym podajnikiem dokumentów (ADF).
2. Włóż specjalny arkusz kalibracyjny do podajnika ADF skanera.



Uwaga

Do kalibracji należy używać specjalnego arkusza kalibracyjnego dostarczonego ze skanerem. Istnieje również możliwość użycia dowolnej i pustej kartki białego papieru w formacie Letter/A4, przy czym wyniki kalibracji przeprowadzonej za pomocą takiego arkusza mogą nie być tak dobre, jak w przypadku użycia specjalnego arkusza kalibracyjnego.

3. Kliknij **Start > Wszystkie Programy > Model skanera > Kreator kalibracji**. (Dla użytkowników systemu Windows 8.1: Wskaż kursorem myszy górny lub dolny prawy róg ekranu w celu wyświetlenia paska **Panel**. Kliknij na panel **Start**, następnie kliknij strzałkę w dół w dolnym lewym rogu ekranu. Wyświetlony zostanie ekran **Aplikacje**. Przesuń kursor do prawej krawędzi ekranu w celu przewinięcia go w prawo, aż do znalezienia pozycji **Model skanera**, a następnie kliknij pozycję **Kreator kalibracji**.)
4. Kliknij **Dalej** w wyskakującym oknie kreatora kalibracji, a następnie kliknij opcję **Skalibruj teraz....** Naciśnij **Start**, aby rozpocząć proces kalibracji dla materiałów skanowanych z szyby skanera. Po zakończeniu procesu kliknij **OK**.
5. Kliknij **Skalibruj teraz....** Kliknij przycisk **Start**, aby rozpocząć proces kalibracji ADF.

6. Skaner pobierze arkusz kalibracyjny i przepuści go przez urządzenie, w ten sposób przeprowadzając kalibrację tego ostatniego. Po zakończeniu procesu kliknij **OK**, a następnie **Anuluj**.

TRYB GOTOWOŚCI

Aby ograniczyć zużycie prądu, skaner przechodzi w tryb gotowości, gdy przez jakiś czas nie będzie używany. Można wyłączyć tryb gotowości lub określić czas bezczynności skanera, po którym automatycznie przejdzie on w tryb gotowości.

1. W menu **START** wybierz **Wszystkie Programy > Model skanera > Narzędzia skanera**. (Dla użytkowników systemu Windows 8.1: Wskaż kursorem myszy górny lub dolny prawy róg ekranu w celu wyświetlenia paska **Panel**. Kliknij na panel **Start**, następnie kliknij strzałkę w dół w dolnym lewym rogu ekranu. Wyświetlony zostanie ekran **Aplikacje**. Przesuń kursor do prawej krawędzi ekranu w celu przewinięcia go w prawo, aż do znalezienia pozycji **Model skanera**, a następnie kliknij pozycję **Narzędzia skanera**.)
2. W części **Tryb gotowości** okna Narzędzia skanera zaznacz sposób, w jaki lampa skanera ma się zachowywać:
 - a. Aby wyłączyć tryb gotowości: Kliknij przycisk obok **Wyłącz Tryb gotowości**.
 - b. Aby automatycznie przejść w tryb gotowości (**Uśpienie**): Kliknij przycisk obok **Uśpienie**, a następnie, klikając strzałki w górę i w dół, ustaw domyślny czas, po którym skaner automatycznie przejdzie w tryb gotowości.



Informacja

- Można wyłączyć tryb gotowości lub określić czas bezczynności, podczas którego skaner automatycznie przechodzi w tryb gotowości. Aby obudzić skaner z funkcji oszczędzania energii należy nacisnąć dowolny przycisk skanera.
- Gdy używasz Kabel Ethernet aby połączyć komputer ze skanerem, proszę wystartować Scanner Search Tool oraz kliknąć Szukaj aby rozbudzić skaner. Wybrać pożądany skaner do użytku, następnie proszę kliknąć przycisk "Podłącz urządzenie" aby dokonać podłączenia.

5. Kliknij przycisk **OK**, aby zapisać ustawienia i wyjść.



Ostrzeżenie

- Aby całkowicie wyłączyć skaner, wciśnij przełącznik zasilania z boku urządzenia.
- Jeśli skaner nie będzie używany przez dłuższy czas wyłącz go i odłącz kabel zasilający od gniazdka.

Możesz też kliknąć **Domyślny**, aby przywrócić ustawienia domyślne. Aby wyprowadzić skaner z trybu gotowości, naciśnij dowolny przycisk na skanerze.


ROZDZIAŁ IV.



WYKRYWANIE I USUWANIE AWARII

W przypadku wystąpienia problemów ze skanerem zaleca się ponowne przejrzanie instrukcji instalacji i skanowania zawartych w niniejszym podręczniku.

Przed zgłoszeniem sprawy do obsługi klienta lub oddania urządzenia do naprawy należy zapoznać się z informacjami zawartymi w niniejszym rozdziale oraz zapoznać się z naszymi odpowiedziami na Często zadawane pytania, które mogą zawierać użyteczne informacje na temat wykrywania i usuwania awarii. Z menu **START** systemu Windows wybierz **Wszystkie Programy > Model skanera**, a następnie kliknij **FAQ** (Często zadawane pytania). (Dla użytkowników systemu Windows 8.1: Wskaż kursorem myszy górny lub dolny prawy róg ekranu w celu wyświetlenia paska **Panel**. Kliknij na panel **Start**, następnie kliknij strzałkę w dół w dolnym lewym rogu ekranu. Wyświetlony zostanie ekran **Aplikacje**. Przesuń kursor do prawej krawędzi ekranu w celu przewinięcia go w prawo, aż do znalezienia pozycji **Model skanera**, a następnie kliknij pozycję **FAQ**.)

PODŁĄCZANIE SKANERA

Przy podejmowaniu próby usuwania problemów z połączeniem należy najpierw sprawdzić wszystkie połączenia fizyczne. Ikona , która znajduje się w zasobniku systemu Windows, wskazuje, czy oprogramowanie skanera zostało prawidłowo uruchomione, a komputer pomyślnie nawiązał łączność ze skanerem.

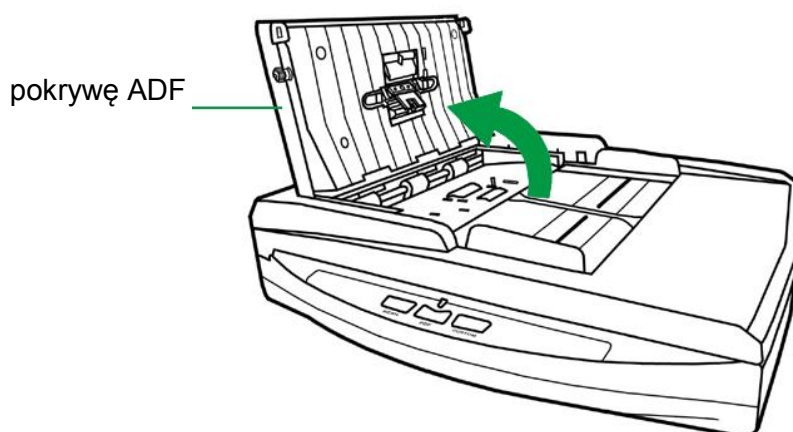
Ikona	Stan
	Program został uruchomiony, skaner jest połączony z komputerem, połączenie jest aktywne i można rozpocząć skanowanie.
	Skaner nie jest połączony z komputerem, połączenie nie jest aktywne lub skaner nie jest włączony, lub skaner przejdzie w Tryb gotowości.
Brak	Wyłączono program; stan połączenia między komputerem a skanerem jest bez znaczenia.

USUWANIE ZACIĘĆ PAPIERU

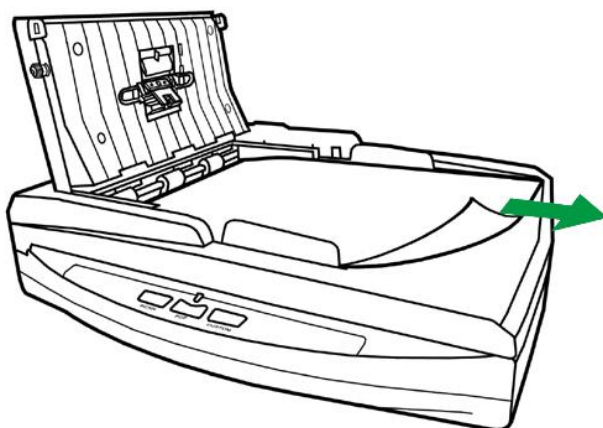
W przypadku wystąpienia zacięcia papieru w podajniku ADF należy podjąć następujące kroki naprawcze:

1. Usuń wszystkie niezakleszczone dokumenty, które zostały załadowane do podajnika ADF.

2. Otwórz pokrywę ADF.



3. Delikatnie, ale stanowczo wyciągnij zacięty papier z podajnika ADF. Uważaj, aby nie zgnieść lub nie pognieść dokumentu.



Uwaga

Nie należy z podajnika ADF wyjmować papierów, które uległy zacięciu lub których skanowanie nie zostało ukończone bez wcześniejszego otwarcia pokrywy ADF. W przeciwnym razie może dojść do trwałego uszkodzenia podajnika ADF.

4. Zamknij pokrywę podajnika ADF poprzez wciśnięcie jej do dołu, aż do zablokowania.



ZAŁĄCZNIK A: SPECYFIKACJE⁵

Plustek PN2040	
Technologia	CIS x 2
Rozdzielczość optyczna	600 dpi
Rozdzielczość maksymalna	Szyba: 600 x 1200 dpi ADF: 600 x 600 dpi
Głębia barw	Kolor: 48 bitów wej./ 24 bitów wyj. Skala szarości: 16 bitów wej./ 8 bitów wyj. Czarno-biały: 1 bit
Pojemność podajnika ADF	50 Kartek (A4/ Letter, 70 g/m ²), Maksimalna grubość poniżej 5mm (lub 0.2"). Uwaga: Maksimalna pojemność podajnika ADF zależy od gramatury papieru.
Szybkość skanowania (ADF)	9 ppm/ 10 ipm (Kolor mode, 200 dpi, A4 portret) 20 ppm/ 40 ipm (Skala szarości mode, 200 dpi, A4 portret) 20 ppm/ 40 ipm (B&W mode, 200 dpi, A4 portret) Uwaga: Szybkość zależy od aplikacji użytej do skanowania, posiadanego procesora w komputerze oraz ilości pamięci w systemie.
Obszar skanowania (szer. x dł.)	Szyba: Maksimalny: 216 x 297 mm (8.5" x 11.69") Minimalnie: 12.7 x 12.7 mm (0.5" x 0.5") ADF: Maksimalny: 216 x 356 mm (8.5" x 14") Minimalnie: 13.2 x 13.2 mm (0.52" x 0.52")
Dopuszczalny rozmiar papieru (szer. x dł.)	Szyba: Maksimalny: 216 x 297 mm (8.5" x 11.69") Minimalnie: 12.7 x 12.7 mm (0.5" x 0.5") ADF: Maksimalny: 220 x 356 mm (8.66" x 14") Minimalnie: 90 x 50.8 mm (3.55" x 2")
Akceptowalna waga papieru (Grubość)	50 do 120 g/m ² (lub 14 do 32 Lbs)
Dzienna liczba skanowań (arkuszy)	1,500
Czas eksploatacji bębna (Skanery)	100,000
Czas eksploatacji wkładki (Skanery)	25,000
Przycisk działania	Scan, PDF, Custom
Zasilacz	24 Vdc/ 0.75 A
Podłączenie	USB 2.0 / RJ45 LAN
Waga	3.78 Kgs (8.33 Lbs)

⁵ Specyfikacje sprzętu mogą ulec zmianie bez powiadomienia.

Wymiary (szer. x dł. x wys.)	418 x 326 x 101 mm (16.45" x 12.83" x 4")
Protokół	W pełni kompatybilny ze standardem TWAIN

ZAŁĄCZNIK B:

OBSŁUGA KLIENTA I GWARANCJA

Nasza witryna internetowa, dostępna pod adresem www.plustek.com zawiera dodatkowe informacje o obsłudze klienta. W celu zapewnienia szybkiej obsługi klienta, proszę przygotować następujące informacje:

- Nazwa i numer modelu skanera
- Numer seryjny skanera (znajdujący się u dołu skanera)
- Wersja DVD skanera oraz numer części
- Szczegółowy opis problemu
- Producent i numer modelu komputera
- Prędkość procesora
- Bieżący system operacyjny i wersja BIOS-u (opcjonalnie)
- Nazwa pakietu(-ów) oprogramowania, numer wersji lub wydania, a także producent oprogramowania
- Zainstalowanie innych urządzeń USB

INFORMACJE DOTYCZĄCE SERWISU I POMOCY TECHNICZNEJ

Informacje dotyczące okresu dostępności części zamiennych i możliwości modernizacji produktów, o ile mają zastosowanie, informacje na temat części zamiennych i możliwości modernizacji produktów można uzyskać od lokalnych dystrybutorów i dostawców.

Informacje wymagane przez właściwą organizację ds. implementacji. Informacje dotyczące raportu z testu przeprowadzonego przez organizację ds. implementacji można uzyskać u lokalnych dystrybutorów i dostawców.

Przed utylizacją jakiegokolwiek produktu należy zasięgnąć u lokalnych dystrybutorów i dostawców informacji na temat ograniczania szkodliwego wpływu na środowisko naturalne poprzez stosowanie właściwych metod i procedur.

Aby utylizować produkt oraz/lub akcesoria, należy się zwrócić do lokalnych dystrybutorów i dostawców o informacje kontaktowe dotyczące najbliższego zakładu zajmującego się utylizacją.

W razie pytań dotyczących konserwacji należy się zwrócić do lokalnych dystrybutorów i dostawców o informacje kontaktowe dotyczące najbliższego centrum serwisowego, aby przedłużyć okres użytkowania produktu.

Aby serwisować i utylizować produkt we właściwy sposób, należy się zwrócić do lokalnych dystrybutorów i dostawców o informacje dotyczące najbliższego sklepu.

OŚWIADCZENIE O OGRANICZONEJ GWARANCJI

Oświadczenie o ograniczonej gwarancji dotyczy jedynie opcji, które zostały oryginalnie zakupione przez użytkownika u autoryzowanego sprzedawcy do użytku własnego, a nie w celu odprzedaży.

Gwarancja producenta dotyczy wszystkich części i robocizny, przy czym nie jest ona ważna bez dowodu oryginalnego zakupu. W celu uzyskania serwisu gwarancyjnego należy skontaktować się z autoryzowanym sprzedawcą lub dystrybutorem, odwiedzić naszą witrynę internetową, która zawiera informacje o serwisie lub też wysłać pocztą elektroniczną żądanie dalszej pomocy.

W przypadku przekazania tego produktu innemu użytkownikowi, obsługa serwisowa oferowana jest dla nowego użytkownika przez pozostały okres gwarancyjny. Razem z urządzeniem należy przekazać dowód zakupu oraz niniejsze oświadczenie.

Gwarantujemy prawidłowe funkcjonowanie urządzenia oraz zachowanie jego opisów funkcjonalnych zawartych w dołączonej dokumentacji. Po przedstawieniu dowodu zakupu, części zamienne uzyskają ochronę gwarancyjną na pozostały okres gwarancyjny zastępowanych części.

Przed przekazaniem tego produktu do serwisu gwarancyjnego należy usunąć z niego wszelkie programy, dane oraz przenośne urządzenia pamięci masowej. Urządzenia odesłane bez podręcznika użytkownika oraz oprogramowania zostaną zwrócone bez tych elementów.

Niniejsza Ograniczona Gwarancja nie dotyczy wymiany urządzenia w przypadku uszkodzenia spowodowanego przez wypadek, katastrofę, akty wandalizmu, nieprawidłowe lub nadmierne korzystanie, niewłaściwe środowisko pracy, modyfikacje w programie, inne urządzenie lub modyfikacje w produkcji wprowadzane przez osobę inną niż sprzedawca.

Jeśli ten produkt stanowi funkcję opcjonalną, wtedy niniejsza Ograniczona Gwarancja stosuje się jedynie w przypadku jej użycia w połączeniu z urządzeniem, dla którego ona została zaprojektowana.

Wszelkie pytania i wątpliwości w zakresie Ograniczonej Gwarancji należy kierować do autoryzowanego sprzedawcy, u którego zakupiony został niniejszy produkt.

NINIEJSZA OGRANICZONA GWARANCJA ZASTĘPUJE WSZELKIE INNE GWARANCJE, ZARÓWNO WYRAŻNE JAK I DOROZUMIANE, W TYM, BEZ OGRANICZEŃ, WSZELKIE DOROZUMIANE GWARANCJE DOTYCZĄCE PRZYDATNOŚCI HANDLOWEJ LUB PRZYDATNOŚCI DO OKREŚLONEGO CELU. JEŚLI PRZEPISY PRAWNE NIE DOPUSZCZAJĄ WYŁĄCZENIA GWARANCJI DOROZUMIANYCH, WTEDY WSZELKIE GWARANCJE, ZARÓWNO WYRAŻNE JAK I DOROZUMIANE, BĘDĄ OBOWIĄZYWAĆ JEDYNIEM W OKRESIE GWARANCYJNYM. PO JEGO UPŁYWIE ŻADNE INNE GWARANCJE NIE BĘDĄ MIAŁY ZASTOSOWANIA.

W niektórych jurysdykcjach niemożliwe jest ograniczenie okresu obowiązywania gwarancji dorozumianej; w takich przypadkach powyższe ograniczenie się nie stosuje.

Producent w żadnym wypadku nie ponosi odpowiedzialności za następujące straty:

1. Roszczenia stron trzecich wobec użytkownika z tytułu poniesionych strat.
2. Utrata lub uszkodzenie akt lub danych, lub
3. Finansowe straty wtórne (w tym utrata zysku lub oszczędności) lub uboczne, które zostały poniesione mimo uzyskania przez użytkownika informacji o możliwości ich wystąpienia.

W niektórych jurysdykcjach niemożliwe jest wyłączenie lub ograniczenie odpowiedzialności z tytułu szkód pobocznych lub wynikowych, tak więc powyższe ograniczenia lub wyłączenia odpowiedzialności mogą nie stosować się do danego użytkownika.

Niniejsza Ograniczona Gwarancja nadaje użytkownikowi określone prawa, przy czym w zależności od danej jurysdykcji, użytkownik może posiadać również dodatkowe prawa.

OŚWIADCZENIE O ZGODNOŚCI Z WYMAGANIAMI FCC W ZAKRESIE EMISJI ENERGII O CZĘSTOTLIWOŚCI RADIOWEJ

Urządzenie zostało przetestowane i stwierdzono jego zgodność z zakresem wymagań dla urządzeń cyfrowych Klasy B, zgodnie z Częścią 15 przepisów FCC. Ograniczenia te służą zapewnieniu właściwej ochrony przed szkodliwymi zakłóceniami w instalacjach mieszkalnych.

To urządzenie może generować, wykorzystywać i emitować energię o częstotliwości radiowej. Jeśli nie zostanie zamontowane i nie będzie używane zgodnie z instrukcjami, może powodować szkodliwe zakłócenia łączności radiowej. Jednakże nie możemy dać gwarancji, że zakłócenia nie wystąpią w danej instalacji telewizyjnej (co można stwierdzić poprzez wyłączenie i włączenie urządzenia), zaleca się, aby użytkownik próbował wyeliminować zakłócenia poprzez zastosowanie jednego lub kilku z poniższych środków zaradczych:

- Zmianę orientacji i lokalizacji anteny odbiorczej.
- Zwiększenie odległości pomiędzy urządzeniem a odbiornikiem.
- Podłączenie urządzenia do źródła zasilania należącego do obwodu innego niż obwód odbiornika.
- Podłączenia do urządzenia ekranowanych kabli przyłączeniowych oraz ekranowanych kabli zasilających, które wchodzi w skład zestawu, gdyż tylko one gwarantują zgodność z odpowiednimi limitami zakłóceń radiowych dla tego urządzenia.
- Jeśli zakłócenia nie znikają – skonsultowanie się z doświadczonym technikiem radiowo-telewizyjnym.

- Wszelkie zmiany lub modyfikacje niezatwierdzone wyraźnie przez producenta lub autoryzowane centrum serwisowe mogą skutkować odebraniem uprawnień do korzystania z tego urządzenia.

Niniejsze urządzenie spełnia wymagania zgodnie z Częścią 15 przepisów FCC. Obsługa urządzenia podlega następującym dwóm warunkom: (1) niniejsze urządzenie nie może powodować szkodliwego wpływu oraz (2) niniejsze urządzenie musi być podatne na wszelkie zakłócenia w tym zakłócenia mogące powodować niepożądane działanie.