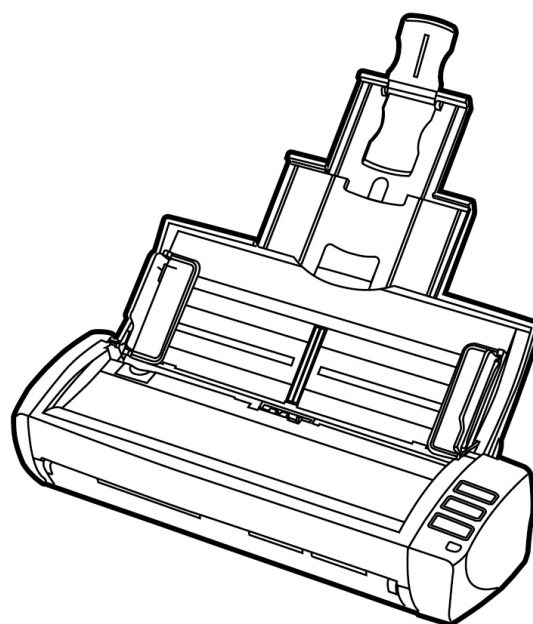


**plustek**

# スキャナ ユーザーガイド MobileOffice



## 登録商標

© 2021 すべての権利を留保されます。本印刷物のいかなる部分も許可なしに複製することはできません。

Plustek は、Plustek 社の登録商標です。OCR 処理技術は、ABBYY® FineReader®, © 2021 ABBYY 提供です。ABBYY および FineReader は、ABBYY Software, Ltd の登録商標であり、幾つかの法的機関にも登録されています。

本印刷物に記載されている商標およびブランド名はすべて各社の所有物です。

## 免責事項

本マニュアルの内容の正確さを保つため最大限の努力を払っておりますが、誤記、欠落、本マニュアルの記載内容により生じたいかなる過失、事故、その他の因果関係について弊社では一切責任を負いません。本マニュアルの内容は予告無く変更されることがあります。ユーザーが当マニュアルの指示に従わなかった場合、当社は法的な責任を一切負いかねます。

## 著作権

小切手、紙幣、ID カード、債権、公的書類等をスキャンすることは法律で禁じられています。また刑事訴追される場合があります。本書で使われている全ての商標、ブランド名は知的所有物です。本書を許可無く複製することは禁じられています。また本、雑誌、その他をスキャンする際には著作権法を遵守してください。

## 環境に関するお知らせ

製品寿命に達した際のリサイクルや廃棄に関するの詳細は、最寄りの代理店か販売店にお尋ねください。本製品は地球環境を壊さないよう設計、製造されています。弊社ではグローバルな環境基準沿った製品造りを心がけております。廃棄の方法についてはご使用している地域の関係機関にお問い合わせをしてください。

商品のパッケージングはリサイクル可能です。

## 当マニュアルでの画像例

本書で使われているスクリーンショットは Windows 7 で作成されました。Windows XP / Vista / 8 / 10 を使用されると本書のものとは違って見えることがありますが、その機能は同じです。

# 目次

はじめに.....	1
本書の使い方 .....	1
本書の表示 .....	1
アイコンについて.....	2
安全上のご注意 .....	2
必要システム構成.....	3
梱包箱の内容物.....	3
スキャナの概要 .....	4
<b>第 1 章 スキャナーの設置.....</b>	<b>6</b>
ソフトウェアをインストールするにあたっての要件 .....	6
ハードウェアの要件 .....	6
スキャナーの設置と設定 .....	7
ステップ 1. スキャナーのコンピュータに接続します .....	7
ステップ 2. ソフトウェアのインストール.....	8
ステップ 3. スキャナをテストする.....	9
追加のソフトウェアのインストール.....	10
<b>第 2 章 スキャン操作.....</b>	<b>11</b>
ドキュメントの準備 .....	11
文書の状態の確認.....	11
スプレッドファイル.....	13
ドキュメントの置き方 .....	13
名刺の置き方 .....	15
プラスチックカードの置き方 .....	15
ドキュメントのスキャンング .....	16
TWAIN インターフェイスを介してスキャンする.....	16
スキャナのパネル、または画面上のDocActionの実行メニューからのスキャン.....	18
DocAction ウィンドウ左側のアイコンからスキャンします .....	20
<b>第 3 章 お手入れとメンテナンス .....</b>	<b>21</b>
スキャナーのクリーニング .....	21
清掃用具 .....	21
ADFの清掃.....	22
消耗品の交換 .....	23
パッドモジュールの交換.....	24
スキャナのキャリブレーションを行う .....	25
省電力 .....	26
<b>第 4 章 トラブルシューティング .....</b>	<b>27</b>
スキャナーの接続 .....	27
紙詰まりの除去 .....	28
<b>別表A: 製品仕様.....</b>	<b>29</b>
<b>別表B: カスタマーサービスと製品保証 .....</b>	<b>30</b>
サービスおよびサポート情報.....	30
製品保証 .....	30
FCC規格 .....	31

# はじめに

お客様のスキャナサプライヤーとして弊社をお選びいただきありがとうございます。お求めいただいた、このスキャナは、画像および文書を電子テキスト化することで、コンピュータシステムへの入力を可能にして、お客様の日々のコンピュータ業務の専門性を改善します。スキャナにより、両面片面文書を簡単にスキャンできます。

他の弊社製品と同様に、お求めいただいた、このスキャナは十分なテストを行い、お客様に、ご満足いただけるよう、弊社は日々努めております。今後ともお客様のコンピュータ関連のニーズのため、弊社製品をご愛顧いただけることを願っております。

## 本書の使い方

本書ではスキャナーの設置及び取扱い方法を説明しております。ご使用になる方が Microsoft Windows の操作に慣れていることを前提に本書は書かれています。必要に応じて Microsoft Windows のマニュアルを参照してください。

はじめにの項では梱包箱の内容説明、スキャナーを使用する際に必要なコンピュータのシステム構成等が書かれています。設置前には全ての部品が揃っているか必ず確認してください。欠品または損傷があった場合には速やかにお買い求めになった販売店にお問い合わせください。

第一章ではコンピュータスキャナのソフトウェアのインストール方法、スキャナーとコンピュータの接続を説明しております。スキャナーは USB をコンピュータ外部に接続されます。コンピュータしていないコンピュータを使用する場合には USB インターフェイスカードをお買い求めになり USB 機能を追加してください。マザーボードが USB 機能を持っている場合には USB コネクタを購入、取付けを行ってください。本書はお使いのコンピュータが USB を使えることを前提に書かれています。

第二章では使用方法について説明しております。

第三章ではメンテナンス、清掃の仕方について説明しております。

第四章では簡単な問題に対処するためのテクニカルサポートです。

別表 A はご購入いただいたスキャナーの仕様が記載されています。

別表 B は製品保証並びに FCC に関する記述が記載されています。

## 本書の表示

**Bold (太字)** – スキャナーのボタン

*Italic (イタリック)* – 重要事項

## アイコンについて

本ガイドでは、特別な注意が求められる情報を示すために以下のアイコンを使用します。



警告

負傷または事故を防ぐために注意して従わなければならない手順。



注意

覚えておく価値があり、間違いを防ぐための重要な指示。



情報

参照のための、オプションの知識とヒント。

## 安全上のご注意



警告

故障、人体を損傷することがないように、本機をご使用になる前に以下の重要なインフォメーションをお読みください。

1. 当製品の使用箇所は屋内の乾燥したところです。下記の状態では本機の内部に結露が発生し故障の原因となることがあります:
  - 本機を冷たい場所から暖かい場所に直接移動させて時
  - 冷たい部屋を暖めた時
  - 本機を湿度の高い場所に置いた時結露を防止するために下記の
  - ① 本機をプラスチックバッグに入れ密封して室温になじませてください。
  - ② 1-2 時間おいてから本機をバッグから出してください。
2. キャナに付属されている電源アダプタ及び USB ケーブルを必ず使用してください。他の電源アダプタやケーブルを使用すると故障の原因となることがあります。
3. 緊急時に AC アダプタを素早く抜けるよう AC アダプタの周囲は空けてください。
4. 配線の破損は出火、電気ショックの原因となります。電源コードはまっすぐ伸ばし、よじったり、曲げたり、擦ったりしないでください。
5. 夜間、週末等ある期間本機をしない場合には出火の原因を排除するため電源を抜いてください。
6. スキャナーを解体しないでください。電気ショックの危険があるため、スキャンを開くと保証の対象から外れます。
7. スキャナーのガラス面はこわれやすいので物をぶつかけたり、叩いたりしないでください。
8. スキャナーに大きな振動を与えないでください。内部コンポーネントが損傷する恐れがあります。

## 必要システム構成<sup>1</sup>

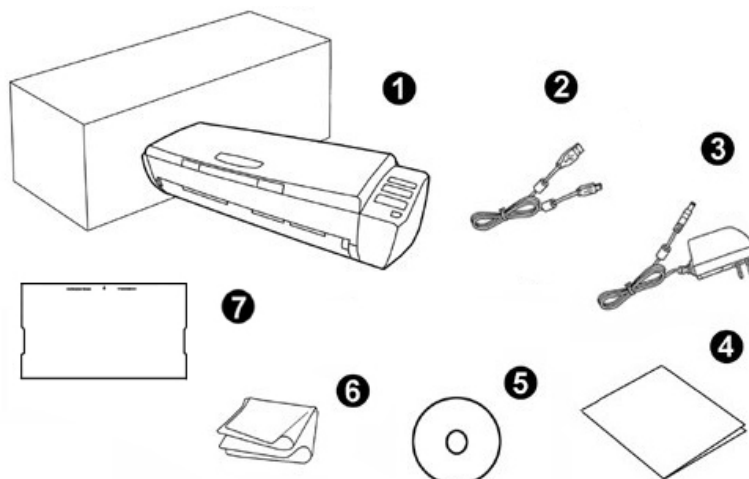
- Intel Pentium® IV 2.4 GHz プロセッサまたは同等のプロセッサを有するコンピュータ
- 1 GB RAM
- USB 2.0 ポートが使用可能なこと
- DVDドライブ
- 2 GB の空き容量がハードディスクにあること
- ビデオカードが 16 色以上をサポートしていること
- オペレーティングシステム: Windows XP / Vista / 7 / 8 / 10



情報

最適な性能を引き出すためには 2 GB RAM、3 GB 以上のハードディスクの空き容量があるシステムを推奨しています。

## 梱包箱の内容物<sup>2</sup>

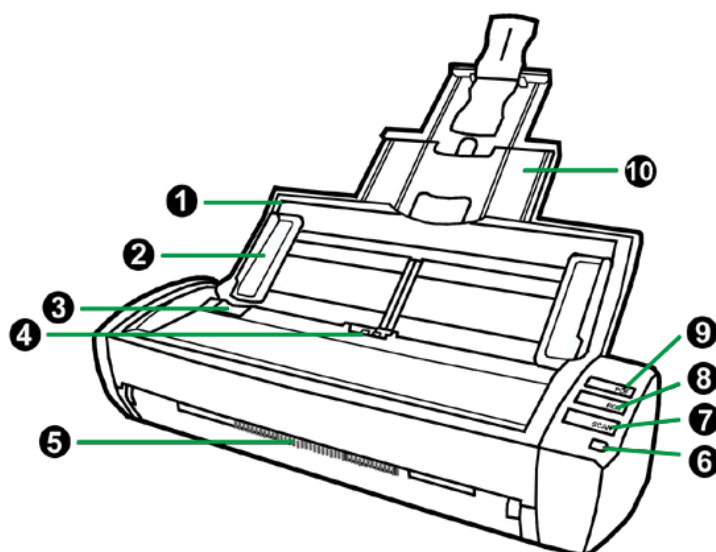


1. スキャナ
2. USB ケーブル
3. AC 電源アダプタ
4. クイックガイド
5. セットアップ/アプリケーション DVD-ROM
6. クレンジングクロス
7. キャリブレーションシート

<sup>1</sup> 大きなイメージデータをスキャン、編集する場合にはより高い仕様が必要となります。本書で示す必要なシステム構成は目安であり、コンピュータの性能が上がる程よい結果が得られます。

<sup>2</sup> スキャナを輸送するための梱包箱は保管しておいてください。

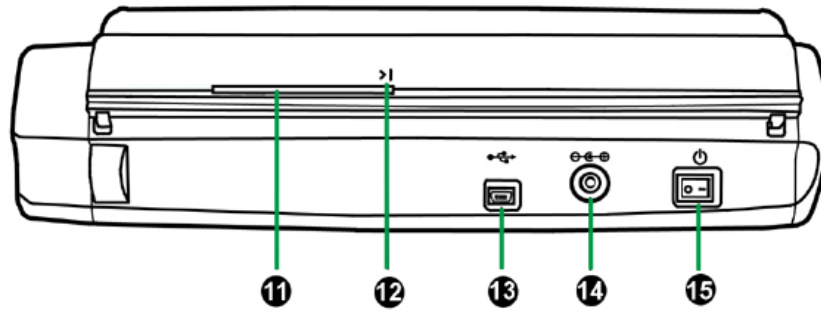
## スキャナの概要



1. **投入口カバー**: 紙をスムーズにスキャンのため、使います、スキャナーを使用の際には、開けて下さい。
2. **幅ガイド**: スキャンしたい紙に合わせて手動で調整ができます。
3. **カバーオープンレバー**: ADF のふたを開ける。もしエラーや紙が詰まってる或いはスキャンモジュールを清潔したい際には開ける用です。
4. **ADF (自動給紙トレイ)**: 紙を自動的に挿入する。
5. **帯電防止ブラシ**: スキャン時における静電気を除去することで、スキャナを保護します。
6. **パワー LED**: スキャナーの状態を表示します。

ランプ	状態
青色	スキャナーに電源が入っており、スキャンが可能な状態。
緑色	スキャナはスタンバイモードに入っています。スキャナパネル上のいずれかのキーを押して、スキャナが正常な状態に戻ります。
オフ	電源が付いていないか AC アダプタが AC コンセントに適切に挿入されていません。スキャナがオフになりました。

7. **Scan ボタン**: このボタンを押して、予め設定したスキャンングタスクを実行します。
8. **BCR ボタン**: このボタンを押して、カードのスキャンを実行します。
9. **PDF ボタン**: このボタンを押すと、文書はスキャン後に PDF ファイルに変換されます。
10. **投入口延長部**: 長さに合わせて調整は可能。



11. **カードスロット**: カードはこのスロットからスキャナに入れます。カードがスキャナに取り込まれる手応えを感じられます。
12. **位置合わせマーク**: カードは常にこの矢印に合わせてください。
13. **USB ポート**: PC とスキャナを付属の USB ケーブルでここに接続します。
14. **電源コードレセプター (受け口)**: 付属の AC アダプタのコードをここに接続します。
15. **電源スイッチ**: スキャナの電源を ON/OFF します。



# 第 1 章 スキャナーの設置

スキャナーを設置する前に全ての構成品が揃っているか梱包箱の内容物の項にあるリストに従って確認してください。

## ソフトウェアをインストールするにあたっての要件

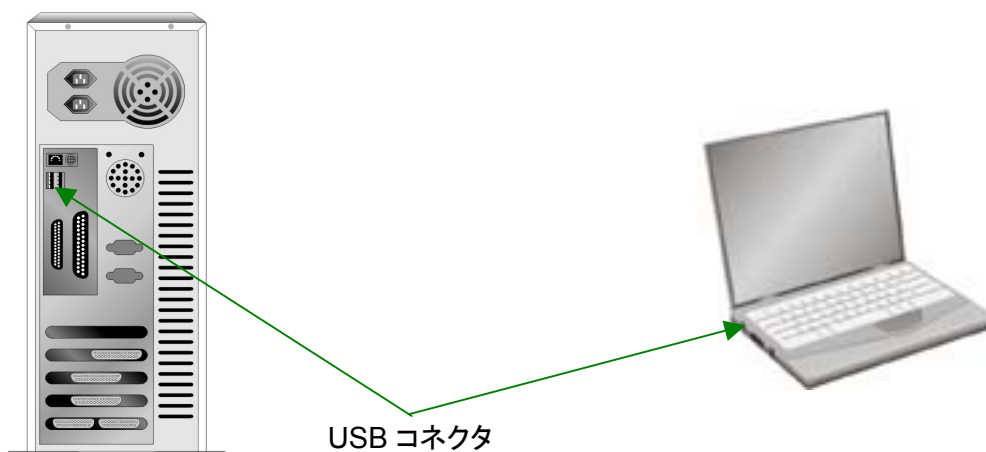
スキャナーには BCR ソフトウェア (NewSoft Presto! BizCard)、スキャナーのドライバ、及び DocAction が付属されています。これらのソフトウェアをインストールした後にハードディスクに約 400MB の空き領域が必要です。インストールのための十分なスペースとスキャン画像の保存のためには最低でも 2 GB の空き領域がハードディスクにあることを推奨しています。

USB スキャナーは Microsoft Windows XP / Vista / 7 / 8 / 10 のオペレーティングシステム上でのみ動作します。

## ハードウェアの要件

このスキャナーは、ホットプラグ&プレイ機能をサポートする USB を通じてコンピュータに接続します。ご使用のコンピュータが USB に対応しているかどうかを確認するには、コンピュータの裏側をチェックして以下の図のような USB ジャックがあるかどうか調べてください。コンピュータによっては、裏側にある USB がすでに使用済みで、モニターまたはキーボード上に追加ポートが装備されている場合もあります。コンピュータ上で USB ポートを見つけられない場合は、コンピュータに同梱されていたハードウェアのマニュアルを参照してください。


通常は、確認してみると以下に表示されているように 1 つまたは 2 つの長方形の形状をした USB ポートが見つかるはずです。



コンピュータにそのような USB ポートがない場合は、動作可能な USB インターフェイスカードを購入し、コンピュータに USB 機能を追加しなくてはなりません。

## スキャナーの設置と設定

スキャナーを設置するにあたっては以下の手順に従ってください。

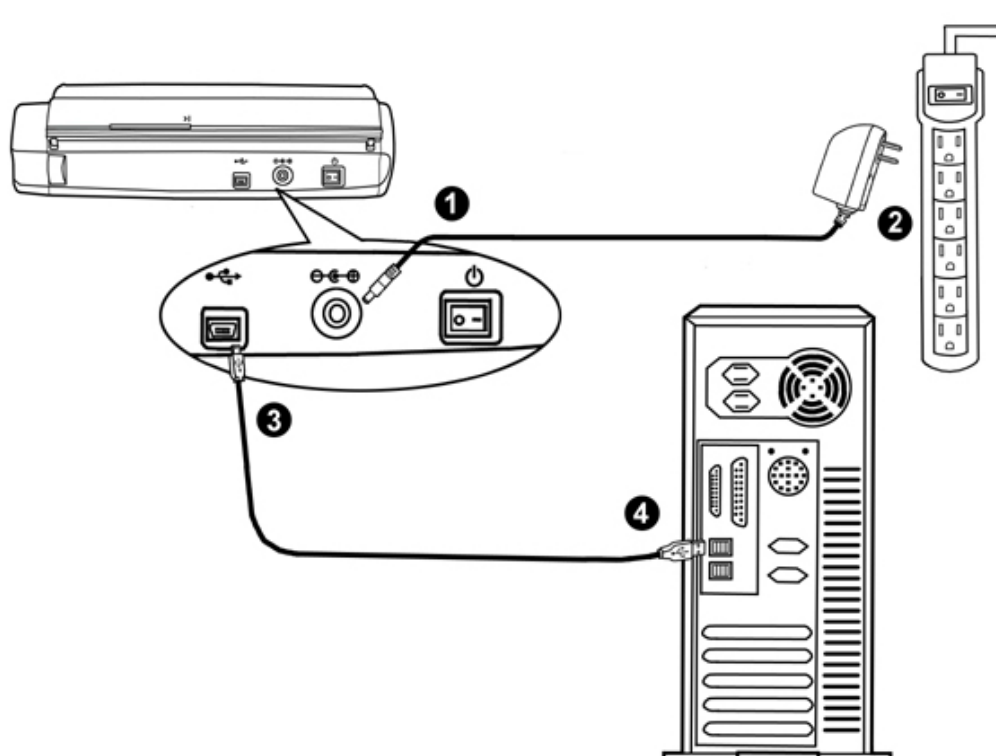



**注意**

**まず適切な設置場所を選んでください!**

- スキャナーのセットアップやスキャン作業を行う前に、スキャナーを水平で滑らかなしっかりした面に置いてください。
- 傾斜や凹凸のある面では、給紙エラー、スキャナーの故障、ケガの原因となります。
- スキャナーをほこりの多い環境で使用しないでください。ホコリやその他物体が本体に損傷を与える恐れがあります。

### ステップ 1. スキャナーのコンピュータに接続します





**注意**

電源の入り切りの前には必ず、スキャナーのパワースイッチ OFF にしてください。

1. AC アダプタをスキャナの電源コネクタ $\ominus$ ・ $\oplus$ に挿します。
2. AC アダプタの他端を一般の AC 電源コンセントに挿します。
3. USB ケーブルの四角い端の部分のスキャナの USB ポートに差し込みます。
4. USB ケーブルの長方形の端の部分のコンピュータの USB ポートに差し込みます。

## ステップ 2. ソフトウェアのインストール

1. スキャナ後部のスイッチをオンにします。
2. コンピュータの USB 機能が正しく動作している時には「新しいハードウェアが追加されました。」、「新しいハードウェアが見つかりました」というメッセージが自動的に表示されます。



情報

スキャナを接続中にコンピュータを切ると次回 Windows をスタートした時に「新しいハードウェアが追加されました。」というメッセージが表示されます。

3. Windows XP をご使用の場合:
  - a. 付属の設定/アプリケーション DVD-ROM を DVD-ROM ドライブに入れてください。




- b. 「ソフトウェアを自動的にインストールする(推奨)」を選択して「次へ」のボタンをクリックします。
    - c. 表示されたウインドーの「次へ」のボタンをクリックします。ステップ 7 に進んでください。
4. Windows Vista の場合
  - a. 「新しいハードウェアが追加されました。」が表示された時にはドライバーソフトウェアのインストール(推奨)を選択します。
  - b. 「ユーザーアカウントコントロール」のダイアログが表示されたら「次へ」のボタンをクリックしてください。
  - c. 「U S B スキャナに付属のディスクを挿入してください」という表示が出たら、付属の設定/アプリケーション DVD-ROM を DVD-ROM ドライブに入れ、「次へ」のボタンをクリックしてください。ステップ 8 に進んでください。
5. Windows 7 の場合

### セットアップ/アプリケーション DVD-ROM が幾つかのスキャナモデル用の場合

- a. スキャナに同梱されていたセットアップ/アプリケーション DVD-ROM を DVD-ROM ドライブに挿入します。表示された[自動再生]ウインドーで[install.exe の実行]をクリックします。
- b. [ユーザーアカウント制御] ダイアログボックスがポップアップしたら、[はい] ボタンをクリックします。ポップアップのインストールメッセージの指示に従います。
- c. [デバイスマネージャー]ウインドーで、[ほかのデバイス]項目の下からこのスキャナを右クリックし、ポップアップメニューから[ドライバーソフトウェアの更新]を選択します。表示されたウインドーで[コンピュータを参照してドライバーソフトウェアを検索します]をクリックしてから、[参照]ボタンをクリックします。
- d. [フォルダーの参照]ウインドーで、DVD-ROM ドライブまたはスキャナのドライバーを含むフォルダーを選択し、[OK]ボタンを押して前の画面に戻ります。[次へ] ボタンをクリックし、[Windows セキュリティ] ウインドーが表示されたら、[このドライバーソフトウェアをインストールします] をクリックします。ステップ 9 に進んでください。

### セットアップ/アプリケーション DVD-ROM が 1 つのスキャナモデル用の場合

- a. スキャナに同梱されていたセットアップ/アプリケーション DVD-ROM を DVD-ROM ドライブに挿入します。表示された[自動再生] ウィンドウで[install.exe の実行] をクリックします。
  - b. ユーザーアカウント制御ダイアログがポップアップしたら、はい ボタンをクリックします。ステップ 9 に進んでください。
6. Windows 8 & Windows 10 の場合:
- a. スキャナに同梱されていたセットアップ/アプリケーション DVD-ROM を DVD-ROM ドライブに挿入します。ポップアップ通知をクリックして、ポップアップウィンドウで **install.exe の実行** をクリックします。ポップアップ通知が表示されない場合は、セットアップ/アプリケーション DVD-ROM を取り出して再度挿入してください。
  - b. [ユーザーアカウント制御]ダイアログがポップアップしたら、[はい]ボタンをクリックします。ステップ 9 に進んでください。
7. インストール中に「Windows はドライバーの発行人を識別できません」といメッセージが表示されても、「ドライバーソフトウェアのインストール」をクリックしてインストールを続けてください。
  8. インストールが完了したら「終了」ボタンをクリックします。
  9. 画面の表示に従って必要な全ての新しいソフトウェアをインストールします。ポップアップのウィザードウィンドウが表示されたら、次へ をクリックします。[Windows セキュリティ] ウィンドウの [このドライバーソフトウェアをインストールします] をクリックし、次にウィザードウィンドウで [完了] をクリックします。
  10. インストール完了後、開いているアプリケーションを全て終了させてから 終了ボタンをクリックすると、コンピュータが再起動されます。



 <b>注意</b>	<ul style="list-style-type: none"> <li>● 将来ドライバおよびソフトウェアの再インストールが必要になった時に備えて、セットアップ/アプリケーション DVD-ROM は正しく保管してください。</li> <li>● 将来スキャナのキャリブレーションが必要になった時に備えて、キャリブレーション用紙は正しく保管してください。</li> </ul>
--	--

### ステップ 3. スキャナをテストする

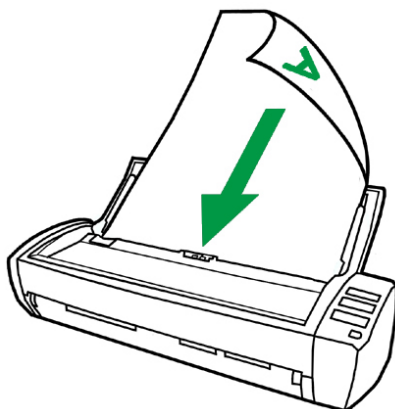
以下のテスト手順で、スキャナがご使用のコンピュータとスキャン用ソフトウェアと適切に機能しているかどうかをチェックします。スキャナのテスト開始前に、すべてのコンポーネントが揃っていることを再確認します。

スキャナを適切にテストするには、以下のステップを実行してください。

1. 以下のいずれかを行うと、ボタン環境設定ウィンドウが表示されます。

- Windows システムトレイの  アイコンをダブルクリックします。
- Windows システムトレイの  アイコンを右クリックしてポップアップメニューから **ボタン環境設定** を選びます。

- ボタン環境設定ウィンドウの左側ペーンにある **Scan** アイコンをクリックすると、現在のボタン設定が右ペーンに表示されます。ボタン環境設定ウィンドウでは、ボタンテンプレートのプルダウンリストから“File Utility”を選び、“保存先フォルダ”プルダウンリストに表示されるデフォルト保存フォルダを確認します。
- ドキュメントは、上端を下向きに裏返して ADF 用紙シュートの中央に入れ、ADF 内に底に着くまで入れます。



- スキヤナの **Scan** ボタンを押します。スキャン動作がすぐに開始されます。スキヤナが用紙を送り込み、デフォルトの保存フォルダにスキャンされた画像が保存されている場合は、お使いのスキヤナは正しく動作しています。

## 追加のソフトウェアのインストール

---

スキヤナーは TWAIN に準拠しており TWAIN とコンパチブルなソフトウェアは動作可能です。追加のソフトウェアを購入する際には TWAIN に準拠したものを選んでください。

## 第 2 章 スキャン操作

スキャナーを動作させるにはソフトウェアプログラムが必要です。テキスト、写真にかかわらずスキャナーが取り込んだ全てのドキュメントやイメージはコンピュータによりイメージとして取り扱われます。通常はスキャンした画像を閲覧、編集、保存、出力する画像処理のソフトウェアが使われます。

スキャンしたテキストのドキュメントをワードプロセッサに取り込むためには、OCR(Optical Character Recognition)のソフトウェアを使用します。

DocAction プログラムは、お持ちのスキャナーをコンピュータやその他周辺装置と連携させてスムーズに操作できるようにし、種々のスキャン機能が素早く簡単に利用可能になります。DocAction では、スキャンの度に設定することは不要です。スキャナーのフロントパネルのボタンのどれかを押すか、画面上の DocAction のスキャンメニュー項目のいずれかをクリックするだけです。スキャナーは紙文書をスキャンし、指定した場所に保存します。指定先はプリンタ、ご使用の e メールプログラム、ディスクドライブ上のファイル、画像編集プログラムなどが可能です。

各プログラムをご使用の際にはオンラインヘルプをご参照ください。

本章ではスキャナー操作の重要な 3 ステップが説明されています。これをよくお読みになり、正しい使用と最適なスキャナー性能が得られるよう指示に従ってください。

ステップ 1. ドキュメントの準備

ステップ 2. 原稿の置き方, 名刺の置き方, プラスチックカードの置き方

ステップ 3. イメージのスキャン

### ドキュメントの準備

- 文書の状態の確認
- 書類のホチキスを外すこと

### 文書の状態の確認

文書がスキャナーに受け入れられる範囲を確認してください。詳細は当ガイドの別表「A: 製品仕様」をご参照ください。

ADF でたまる書類をスキャンは可能、仕事効率化の助力になる。ADF スキャナーはさまざまな紙を挿入が実現出来ます、普段事務所または生活によく便利に使えます。例えば:

- 本マニュアル準則別表 A: 製品仕様より述べた寸法と紙の重さ。
- 原稿用紙
- 印刷用紙



ADF 給紙装置のトラブルや故障の原因となるつぎのようなことにご注意ください:

- ADF に用紙をセットする前に、用紙に付いているゼムクリップ、ピン、ホッチキスの針を必ず取り除いてください。
- 用紙にシワやカールがある時は、修正してからセットしてください。
- シャペンや鉛筆及び新聞をスキャンの際には、できればお控え下さい、内部のガラスに汚れやすい恐れがあります、なお、もし汚くなら、清潔することも可能です。別途ご参照ください。(第 3 章 お手入れとメンテナンス)。
- ADF にセットする用紙の重さは 1 枚ごとに違っていても構いませんが、用紙の長さは全て同じ長さに統一する必要があります。

文書は次のような現象に従うことを条件として、ADF を使用しないでください。

- 紙坪量 50 g/m<sup>2</sup> 未満につき(14 ポンド)または 105 g/m<sup>2</sup> の(28 ポンド)を超える。
- ホチキス留めホッチキスやクリップファイル。
- 様々な厚さ、封筒などの紙。
- 折り畳ま、カールされた、オーバーラップ、破れた紙
- 紙の不規則な角を持つ
- 静電気が付いた紙
- トレーシングペーパー
- カーボン紙、重力感知紙、NCR
- 他のペーパーアイテム、そのような布のよう、金属箔。

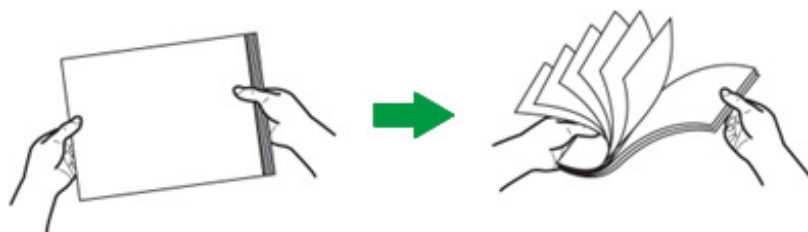


- ADF スキャン写真や、元のファイルの有価証券などを使用しないでください。ファイルのひだや故障の原因となる障害をフィードすることがあります。
- ADF にぬれたインクや修正液の負荷紙を乾燥の前スキャンは禁止。乾燥してから、インクや修正液であることが、ADF に配置されるまで数分お待ちください。

## スプレッドファイル

ADF に原稿の束は、処理するために、次のメソッドは、ドキュメントをスweepしたい:

1. 用紙が別々に一つずつ、そして癒着を持つことができないので、ファイルのスタックを失う。紙から静電気が除去されたことを確認してください。



2. すべてのファイルをと、両側に光の揺れで平面上に存在するファイルの上部と下部を両手を提出。



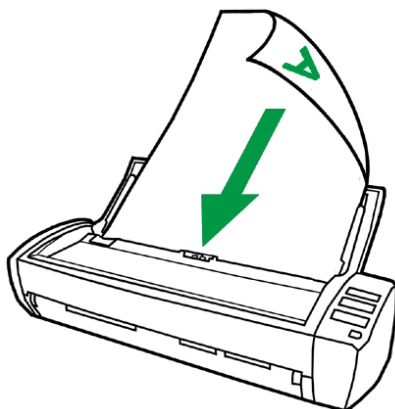
このメソッドは、フィード障害が発生防ぐ ADF で、通常は各ファイルが有効になります。

## ドキュメントの置き方

1. ドキュメントは、上端を下向きに裏返して ADF 用紙シュートの中央に入れ、ADF 内に底に着くまで入れます。

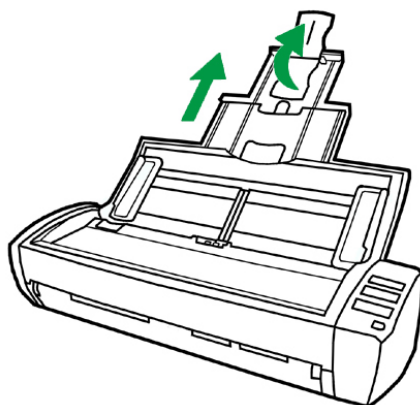
片面スキャンの場合、ドキュメントは裏返しに入れて、スキャンされる面が用紙シュートに向かうようにします。

両面スキャンの場合、希望するページを下にして、スキャンされる面が用紙シュートに向かうようにします。

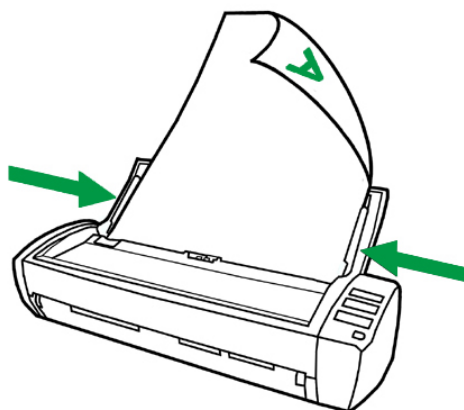




2. 長いドキュメントをスキャンする場合は、ペーパーシート延長部を延ばして、ドキュメントを支えるようにします。



3. 使用する用紙サイズに合わせてペーパー用紙幅スライダーを調節します。用紙幅スライダーはドキュメントの両側に軽く当たるようにします。



**注意**

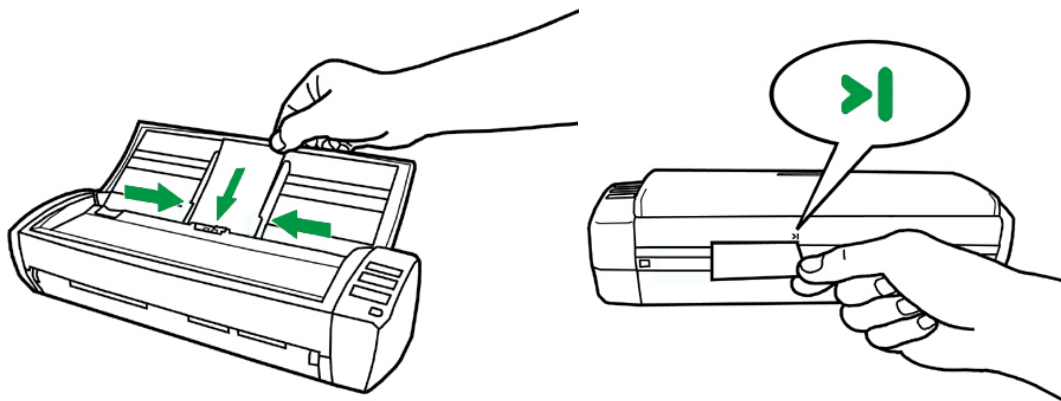
- ADF の最大用紙積載量は 20 枚です。(70 g/m<sup>2</sup>, 18 lb. の用紙の場合)
- ADF を利用できる最小用紙サイズは 5.08 x 5.08 cm (2" x 2", W x L) です。
- フォルダとエッジの間に隙間のないことを確認、それ以外のファイルは、スキュースキャン処理中に発生する可能性があります。
- 紙ジャム等適切に最良のスキャン結果を達成するためではなく、ファイルのカードをきつくし、フィードがブロックさせるために ADF に原稿を配置する故障、紙限りません。
- ADF の給紙トレイフィードとスキャンは、任意のファイルを置かないでください。

## 名刺の置き方

名刺は下向きに先頭を先にして、スキャナ後部の ADF またはカードスロットに入れます。カードは位置合わせマーク▶|に合わせます。

片面スキャンの場合、名刺は裏返しにします。

両面スキャンの場合、名刺は望む方向に設置します。



名刺の縦は 54.6mm 以下に対応します



注意

- 一度の処理で 6 枚を超える名刺を入れしないでください。
- スキャンしたい名刺は ADF に縦向きに入れるようお願いいたします。

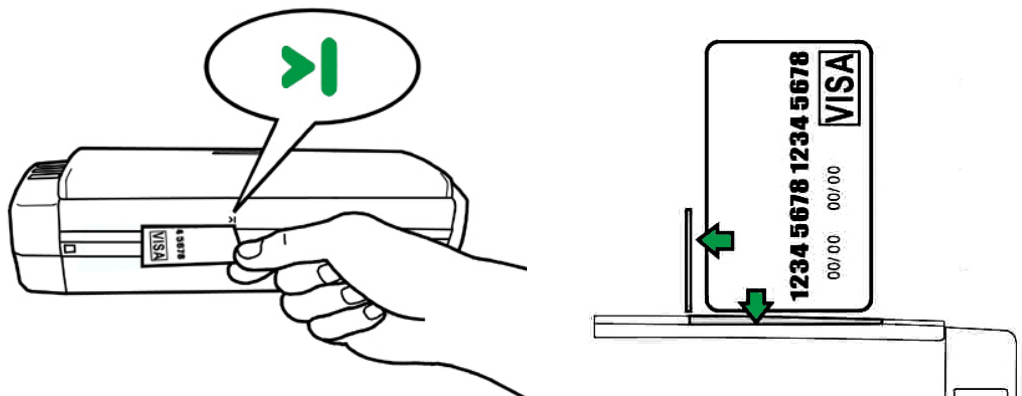
## プラスチックカードの置き方

プラスチックカードには、エンボス加工のクレジットカード、運転免許証、ID カード、保険証、医療処置カードまたは任意の会員証が含まれます。

プラスチックカードは下向きに先頭を先にして、スキャナ後部のカードスロットに入れます。カードは位置合わせマーク▶|に合わせます。

片面スキャンの場合、カードの表を上に向けます。

両面スキャンの場合、カードは望む方向に設置します。





### 注意

- スキャンするプラスチックカードは必ず水平にカードスロットに装着してください。
- 使用可能なプラスチックカードの最大厚は 0.76 mm です。
- スキャナには必ずエンボス側を上にしてカードを装着してください。

## ドキュメントのスキヤング

つぎの 4 つの方法でスキャナを操作できます:


1. 付属の TWAIN インターフェイスを介して TWAIN 準拠のプログラムを使う。
2. スキャナーのスキヤンボタン。
3. ドックアクションズエグゼキュート (DocAction's Execute) のメニューから操作する方法。
4. DocAction ウィンドウ左側のアイコンからスキヤンして。

TWAIN インターフェイス及び DocAction はドライバーをインストールする際に自動的にインストールされます。



### 注意

スキヤンを開始する前に以下をチェックしてください:

- お使いのコンピュータとスキャナの電源がオンになっている。
-  アイコンが Windows のシステムトレイに表示されていることを確認してください。
- 紙またはカードを正しく ADF またはカードスロットに入れてください。
- ADF カバーをきちんと元の場所にカチとはまるまで閉めます。ADF カバーが閉じていないと、スキャナは適切にスキヤンすることができません。

## TWAIN インターフェイスを介してスキヤンする

TWAIN プログラムはスキャナーに付属されているソフトウェアの中でも非常に重要な役割をします。このプログラムはスキャナ(ハードウェア)と画像を見たり、編集したりする画像編集ソフトウェアのインターフェイスとして機能します。TWAIN プログラムによりスキヤンされた画像の品質を様々に設定することができます。

以下にバンドルされたソフトウェア名刺の認識ソフトウェア (NewSoft Presto! BizCard) が TWAIN インターフェイスを介してどのように動作するかを説明します。また TWAIN に準拠したスキヤングプログラム、画像編集アプリケーションをお使いいただくこともできます。

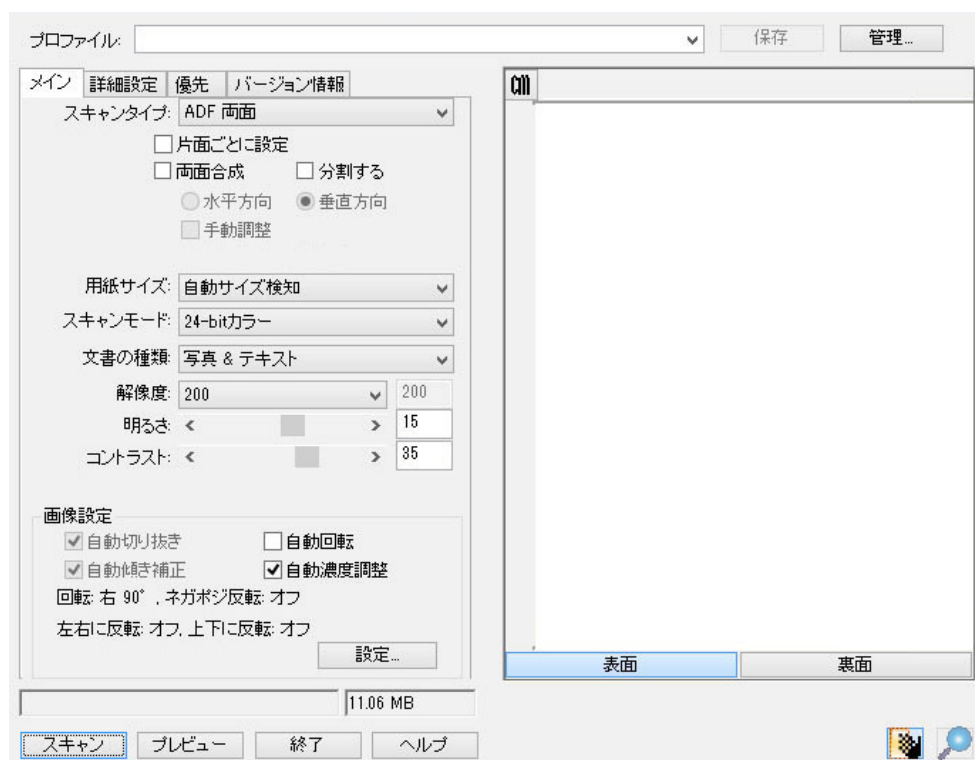
## スキャンソースを選択する:

コンピュータに一つ以上のスキャナまたはイメージング機器がインストールされている場合には TWAIN プログラムを取得する前にこのスキャナをデフォルトスキャナとして設定する必要があります。

NewSoft Presto! BizCard で「ファイル」メニューから「スキャナを選択…」を指し、デバイスを選択のポップアップウィンドーでこのスキャナを選択し「OK」をクリックしてデフォルトスキャナとして設定します。

## NewSoft Presto! BizCard を使ってスキャンする:

1. Windows のスタートボタンから **Presto! BizCard** を起動します。(Windows 8.1 ユーザーの場合:マウスカーソルを画面の上または下右隅に合わせて「チャームバー」を開きます。[スタート]チャームをクリックし、画面左下にある下向き矢印 をクリックします。「アプリ」画面が表示されます。カーソルを画面の右端に移動して、**Presto! BizCard** が見つかるまで右にスクロールし、**Presto! BizCard** をクリックします。)
2. Presto! BizCard で、「ファイル」>「TWAIN ユーザインタフェースでスキャン」をクリックして下さい。
3. 開かれる TWAIN ウィンドーで片面の名刺では[カードスロット (表面)]をスキャンタイプとして選びます。もしくは名刺の両面スキャンの場合は、[カードスロット (両面)] を選びます。



4. スキャンの設定を行います。(ページサイズ: 自動サイズ検知, 解像度: 300)。[カードスロット (両面)] スキャンでは、名刺の表側と裏側に対して個々に設定が可能です。名刺表側の設定を調節するには[表面]ボタンをクリックし、名刺裏側の設定を調節するには[裏面]ボタンをクリックします。
5. 名刺を一枚ずつ ADF に挿入、[プレビュー]ボタンをクリックします。PREVIEW ウィンドーにスキャンされた画像が表示されます。
6. 名刺を ADF に放置、[スキャン]ボタンをクリックします。

7. スキャンされたイメージが Presto! BizCard のワーク画面に表示されます。イメージは編集可能なテキストフォーマットに変換することができます。

設定の詳細は、TWAIN ウィンドウにあるヘルプボタンをクリックしてください。



## スキャナのパネル、または画面上の DocAction の実行メニューからのスキャン

スキャナ本体の各ボタンの設定は DocAction から設定されます。ドックアクションは頻繁に使用するスキャン操作を素早く行うことができる機能です。同じ設定で繰り返しスキャンする際に大変役立ちます。

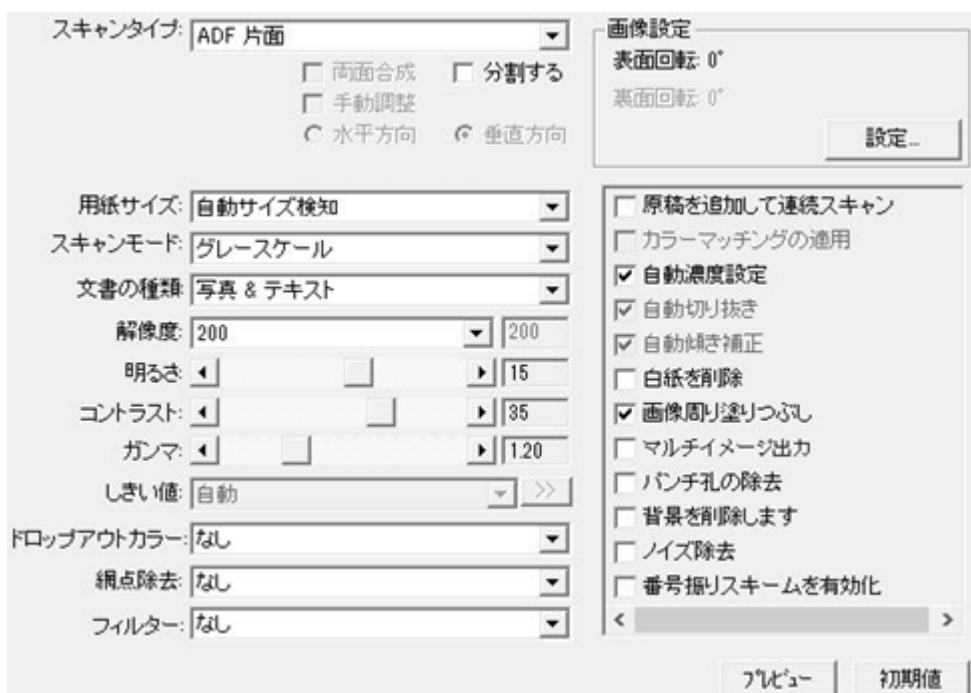
このガイドでは、スキャナ本体上のボタンの操作を示すために使用されます。また、DocAction の画面上の実行メニューからタスクのスキャンをすることは、同じ動作です。

### ボタン機能の設定

スキャナボタンによって最初のスキャンを実行する前に、ニーズと好みに応じてボタン機能を設定するようお勧めします。DocAction のボタンを設定または確認するには、以下の 2 つの方法があります。

- Windows システムトレイの  アイコンをダブルクリックします。
- Windows システムトレイの  アイコンを右クリックしてポップアップメニューから **ボタン環境設定** を選びます。

「ボタン環境設定」ウィンドウでは、左側にアイコンが一行に並んでいるのが見えます。各アイコンがスキャナのフロントパネルにあるボタンに対応しています (DocAction の画面上の「実行」メニューとも同じ)。左ページのいずれかのアイコンをクリックすると右ページに現在のボタン設定が表示されます。設定は好みに合わせて変更できます。



スキャンタイプ: ADF 片面

両面合成  分割する  
 手動調整  
 水平方向  垂直方向

画像設定  
表面回転: 0°  
表面回転: 0°  
設定...

用紙サイズ: 自動サイズ検知  
スキャンモード: グレースケール  
文書の種類: 写真 & テキスト

解像度: 200 200  
明るさ: 15  
コントラスト: 35  
ガンマ: 1.20  
しきい値: 自動 >>

ドロップアウトカラー: なし  
網点除去: なし  
フィルター: なし

原稿を追加して連続スキャン  
 カラーマッチングの適用  
 自動濃度設定  
 自動切り抜き  
 自動傾き補正  
 白紙を削除  
 画像周囲塗りつぶし  
 マルチイメージ出力  
 パンチ孔の除去  
 背景を削除します  
 ノイズ除去  
 番号振りスキームを有効化

プレビュー 初期値

設定の詳細は、ボタン環境設定ウィンドウ内のヘルプボタンをクリックしてください。



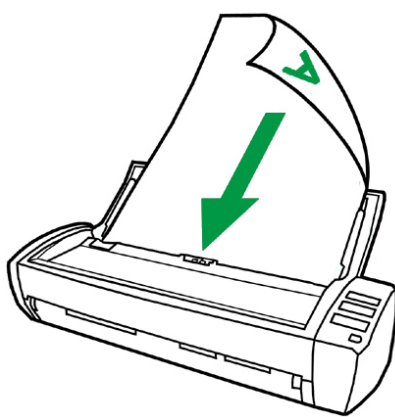
注意

- ADF で文書や名刺をスキャンする場合は、スキャンタイプに ADF を指定してください。
- カードスロットからカードをスキャンする場合、スキャンタイプにカードスロットを指定してください。

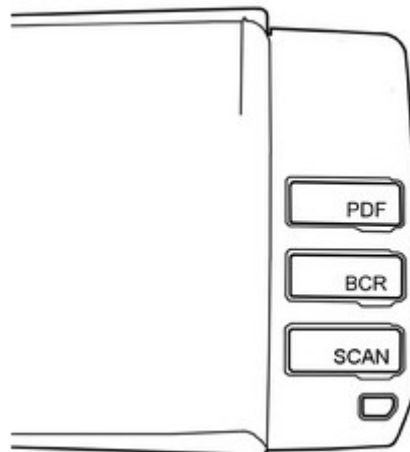
## ボタンからのスキャン


このスキャナからの文書または画像のスキャンは非常に簡単です。以下の指示 2 ステップに従ってください。

1. 文書または画像をスキャナ上に置きます。



2. スキャンを始めるには以下のいずれかの方法を行います。
  - スキャナのパネルからボタンを押します。



- Windows システムトレイ内の  アイコンを右クリックして表示されたポップアップメニューから選択したプログラムの実行を選びます。ポップアップメニューから PDF、BCR、Scan ボタン機能項目を選びます。

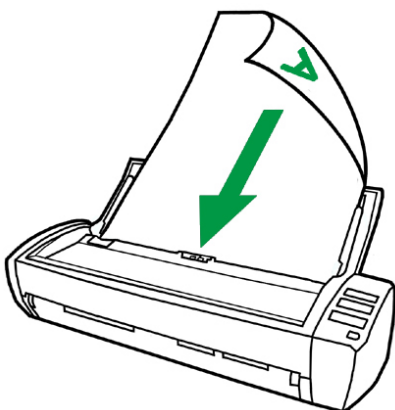


スキャナはすぐスキャンを開始し、ボタン設定ウィンドウで設定した処理を実行します。

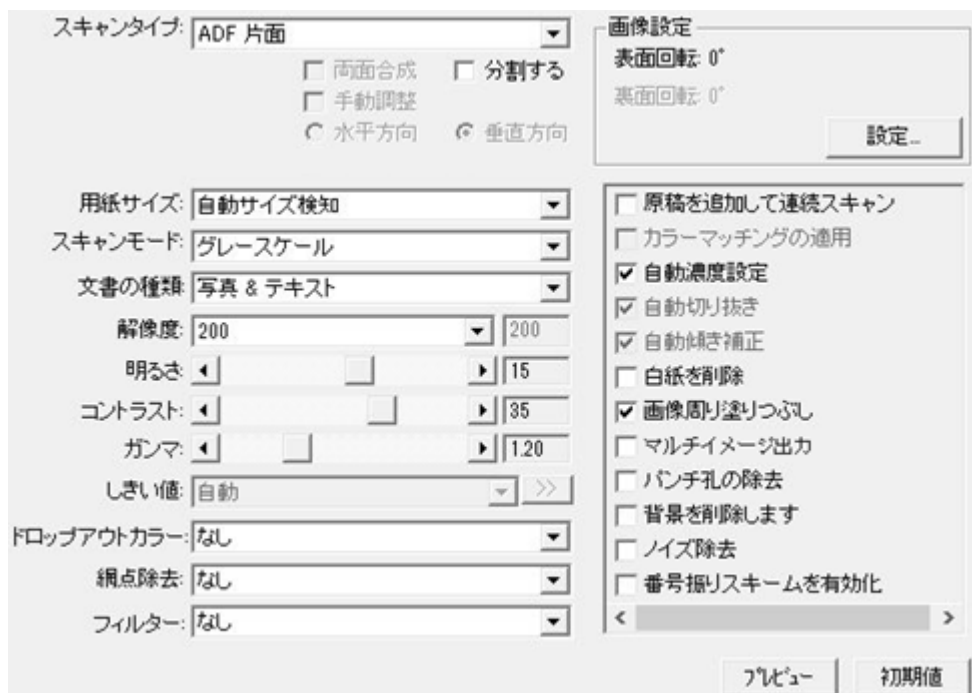
## DocAction ウィンドウ左側のアイコンからスキャンします

DocAction ウィンドウ左側のアイコンをダブルクリックしてスキャンを実行できます。下記の手順で行います。

1. スキャナにドキュメントや画像をセットしてください。



2. 現在のボタン設定は、メモステッカーの表示またはボタン設定ウィンドウから確認できます。必要があれば、現在の必要に合わせて設定を変更することも可能です。



3. DocAction ウィンドウ左側の目的のアイコンをダブルクリックします。



スキャナはすぐスキャンを開始し、ボタン設定ウィンドウで設定した処理を実行します。

## 第3章 お手入れとメンテナンス

お買い上げのスキャナーはメンテナンス不要となっておりますが、定期的なお手入れで、スキャナーを快適にご使用いただけます。

### スキャナーのクリーニング

スキャンする紙からの粉、ホコリ、インクやトナーがスキャナーガラスを汚して、画質低下や給紙エラーの原因となる場合があります。スキャナーの清掃頻度は、紙の種類やスキャンするページ数に依存します。

以下の手順でスキャナー表面とスキャナーガラスを清掃してください。ここで記述される箇所を静かに拭き取ります。強くこすらないでください。



警告

- スキャナー清掃の前にスキャナーの電源をオフにし、電源ケーブルと USB ケーブルを抜いてから、ガラスが室温になるまで数分待ってください。
- スキャナー清掃後は手を石けんと水で洗ってください。

### 清掃用具

スキャナー清掃には以下の用品を準備します：

- 柔らかで乾いた、糸くずの出ない布(または木綿のウェス)
- 研磨剤無添加の洗剤—イソプロピルアルコール(95%)。水は使わないこと。



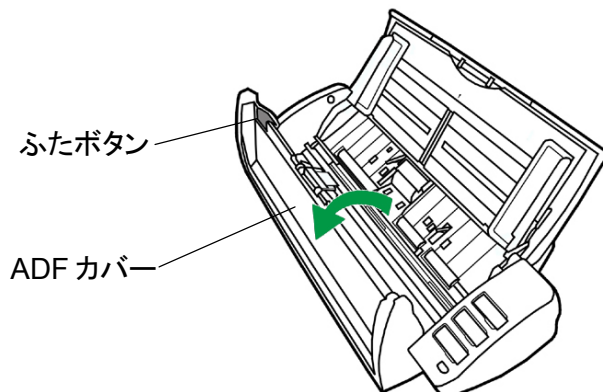
注意

- スキャナーガラスの清掃にはガラスクリーナーや中性洗剤も代用できます。
- 但し、ADF 給紙ローラやクッションモジュールをきれいにする洗剤のこのタイプを使用しないでください!
- 他の用具を使用するとスキャナーを傷つける可能性があります。



## ADF の清掃

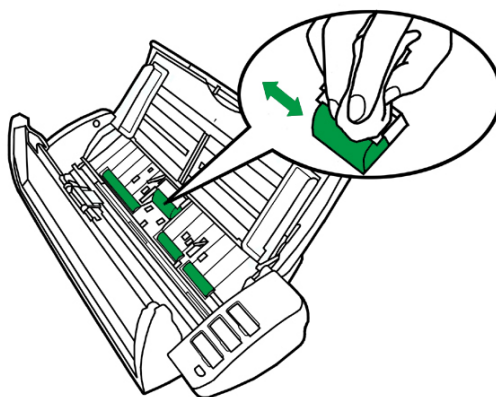
1. ADF カバーを引っ張って開けます。



2. クリーナーで湿らせた布を使って下記の部分を静かに拭きます。表面に傷を付けないよう注意してください。

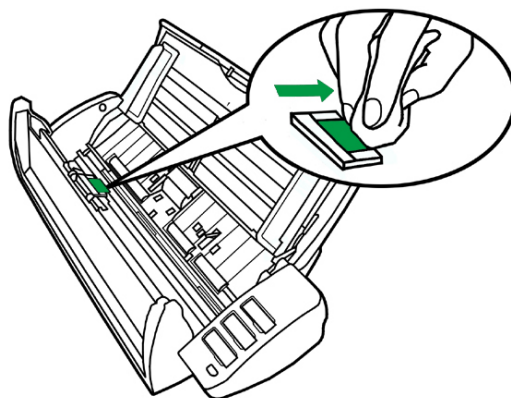
### 紙送りローラーのクリーニング:

紙送りローラーの端から端まで拭いてから回転させます。表面全体がきれいになるまで続けます。

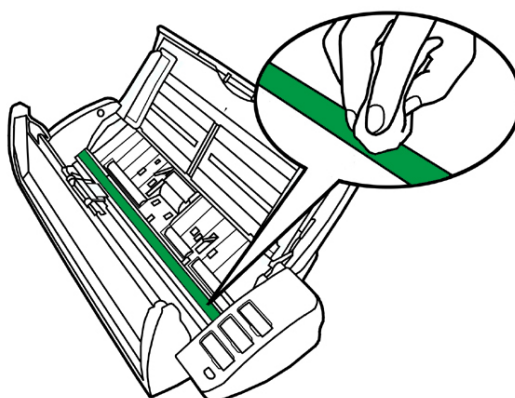


### パッドモジュールのクリーニング:

パッドモジュールを上下(下図の矢印方向)に拭きます。パッド上のピックスプリングを傷めないように注意してください。



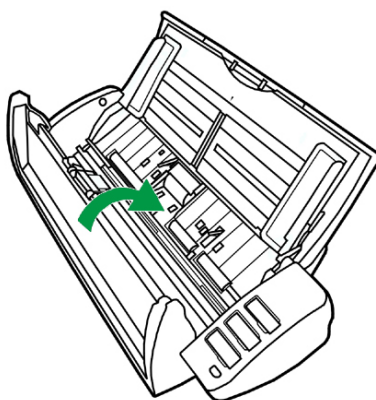
## ADF のガラスをきれいにする:



### 注意

直接スキャナーのガラス面にクリーナーをスプレーやめてください、残留洗剤を霧状にして、スキャナを損傷することが恐れ有ります。

3. クリーニングした部分が完全に乾くまで待ちます。
4. ADF カバーをきちんと元の場所にカチッとハマるまで閉めます。



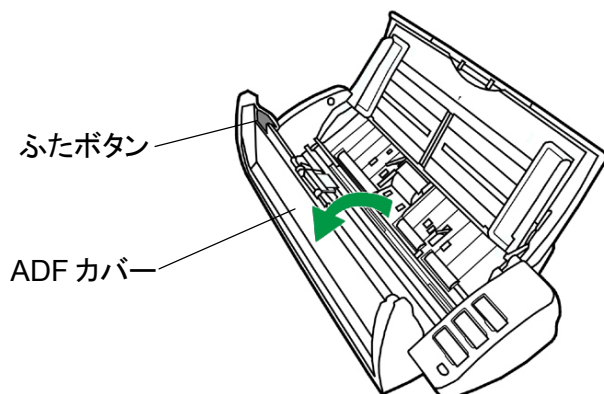
## 消耗品の交換

基本的に、弊社はあなたが紙の 20000 枚をスキャンすることをお勧めします一度張りモジュールを取り替えた。Counter Utility<sup>3</sup>プログラムが、スキャナによってスキャンされるシート数を自動的にカウントします。消耗品を交換後、カウンターを 0 にリセットしてください。Windowsの「スタート」メニューから、「プログラム(P)」 > 「スキャナモデル名」をポイントし、「スキャナユーティリティ」をクリックします。(Windows 8.1 ユーザーの場合:マウスポインターを画面の上または下右隅に合わせて「チャームバー」を開きます。[スタート]チャームをクリックし、画面左下にある下向き矢印 をクリックします。「アプリ」画面が表示されます。ポインターを画面の右端に移動して、「スキャナモデル名」が見つかるまで右にスクロールし、「スキャナユーティリティ」をクリックします。) [スキャナユーティリティ]が開きます。Counter Utilityセクションを見つけます。Counter Utilityの詳細は、[スキャナユーティリティ]のオンラインヘルプをご参照ください。

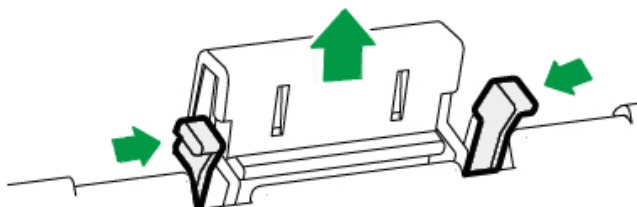
<sup>3</sup> Counter Utility 付属していないモデルもあります。

## パッドモジュールの交換

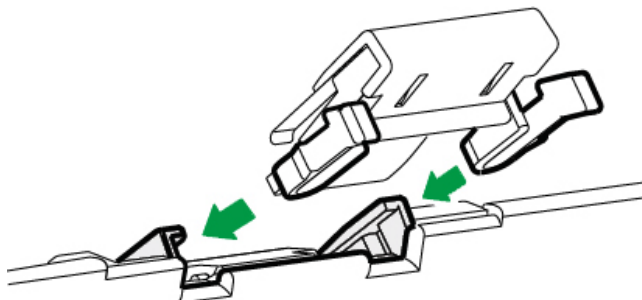
1. ADF カバーを引っ張って開けます。



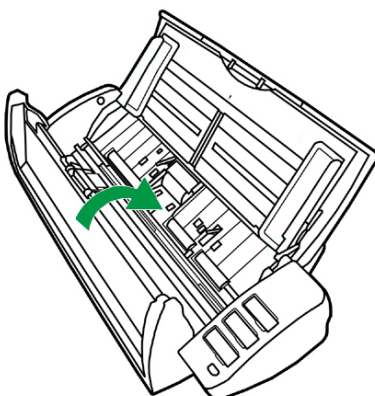
2. パッドモジュールの両側を挟みながら取り外します。



3. スキャナーにタブを戻すことで、新しいパッドモジュールをインストールします。



4. ADF カバーをきちんと元の場所にカチッとはまるまで閉めます。

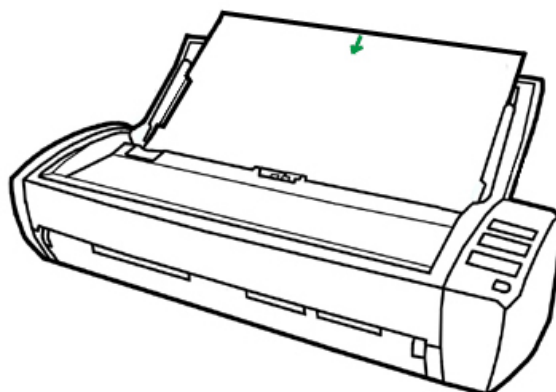


## スキャナのキャリブレーションを行う

白であるべき部分に色が付いていたり、スキャンされた色が違いすぎたりする場合、スキャナのキャリブレーションを行ってください。これにより時間経過によって自然に生じる光学コンポーネントでの変化に対する調節や補償が可能です。

以下ではスキャナのキャリブレーション方法を説明します。

1. スキャナの ADF に専用キャリブレーションシートを入れます、そのなかの一つ矢印はスキャナのボタン。



注意

スキャナに同梱されている特殊キャリブレーションシートを挿入してください。または、無地のUSレターサイズ/A4サイズ<sup>®</sup>の用紙を使用することもできます。ただし、キャリブレーションシートを使用したときよりもキャリブレーション効果は劣ります。

2. Windows の「スタート」メニューから、「プログラム(P)」 > 「スキャナモデル名」をポイントし、「**Calibration Wizard**」をクリックします。(Windows 8.1 ユーザーの場合:マウスカーソルを画面の上または下右隅に合わせて「チャームバー」を開きます。[スタート]チャームをクリックし、画面左下にある下向き矢印 をクリックします。「アプリ」画面が表示されます。カーソルを画面の右端に移動して、「スキャナモデル名」が見つかるまで右にスクロールし、「**Calibration Wizard**」をクリックします。)
3. ホップアップ表示されるキャリブレーションウィザードで[次へ]をクリック、それから[キャリブレーションを行ら...]をクリックします。
4. [開始] ボタンをクリックすると、キャリブレーション処理が始まります。
5. スキャナはキャリブレーション用紙をスキャナから引っ張り、このスキャナのキャリブレーションが完了します。キャリブレーションが完了したら、[OK] をクリックしてから[完了]をクリックします。

## 省電力

電力消費を削減するため、スキャンプロセスの完了後、スキャナ光源自動的にオフになります。



### 情報

- スタンバイモードを無効にするか、それとも、スキャナが自動的にスタンバイモードに入るの時間を設定することができます。任意のスキャナボタンを押して、スキャナをスタンバイモードから復帰させることができます。
- Windows の「スタート」メニューから、「プログラム(P)」 > 「スキャナモデル名」をポイントし、「スキャナユーティリティ」をクリックします。(Windows 8.1 ユーザーの場合:マウスカーソルを画面の上または下右隅に合わせて「チャームバー」を開きます。[スタート]チャームをクリックし、画面左下にある下向き矢印 をクリックします。「アプリ」画面が表示されます。カーソルを画面の右端に移動して、「スキャナモデル名」が見つかるまで右にスクロールし、「スキャナユーティリティ」をクリックします。) スタンバイモード命令のさらなる使用を参照してください「スキャナユーティリティ」オンラインマニュアル。


## 第4章 トラブルシューティング



スキャナーに関する問題が生じた場合は、当ガイドの設置およびスキャン操作の指示を確認してください。

カスタマーサービスや修理を依頼する前に、本章の内容をご覧になりトラブルシューティングのFAQ (よく尋ねられる質問)をご参照ください。Windows「スタート」メニューから「プログラム(P)」>「スキャナモデル名」をポイントし「FAQ」をクリックします。(Windows 8.1 ユーザーの場合:マウスカーソルを画面の上または下右隅に合わせて「チャームバー」を開きます。[スタート]チャームをクリックし、画面左下にある下向き矢印 をクリックします。「アプリ」画面が表示されます。カーソルを画面の右端に移動して、「スキャナモデル名」が見つかるまで右にスクロールし、「FAQ」をクリックします。)

### スキャナーの接続

スキャナーに問題があった場合、最初のトラブルシューティングはスキャナーの物理的な接続をチェックすることです。スキャナーとコンピュータが正しく接続されソフトウェアが正常に起動すると Windows システム

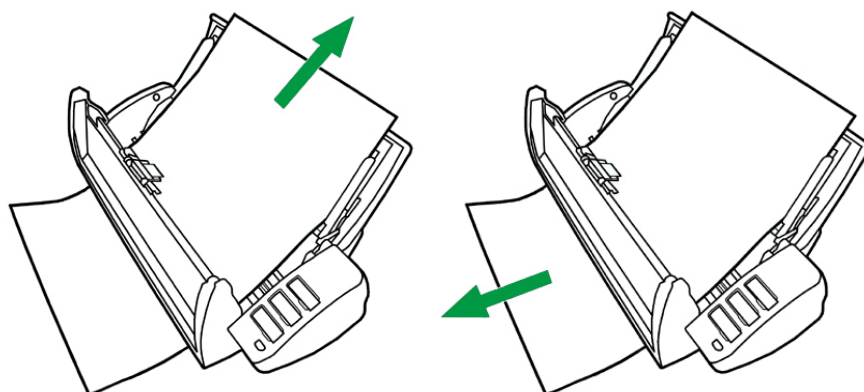
トレイに  アイコンが表示されます。

表示	状態
	スキャナーとコンピュータが正しく接続されソフトウェアが正常に起動しています。読取準備完了です。
	スキャナーが接続されていないか、スキャナーの電源が入っていません、スキャナはスタントハイモードに入っています。
表示なし	スキャナーが接続されている、されていないにかかわらずソフトウェアが起動していません。(ソフトウェアが終了しています。)

## 紙詰まりの除去

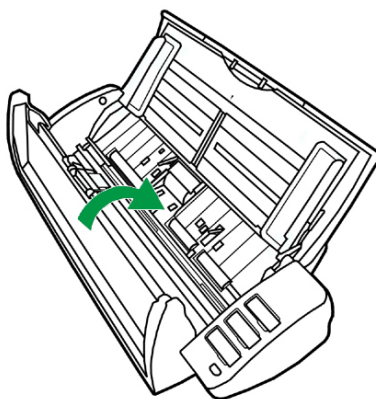
ADF 内で紙詰まりが起こった場合は、以下の手順を行ってください:

1. ADF に置かれている、詰まっていない文書があれば取り除きます。
2. ADF カバーを引っ張って開けます。
3. 静かに力を入れて詰まった文書を引っ張り、ADF から取り出します。この際、用紙を折りしわくちやにしたりしないよう気をつけます。



ADF カバーを開けてないままで詰まった用紙を引っ張ることやめてください。ADF に永久的な損傷を引き起こす可能性があります。

4. ADF カバーをきちんと元の場所にカチとはまるまで閉めます。



## 別表A: 製品仕様<sup>4</sup>

イメージセンサ	CIS x 2
光源	LED
解像度 (オプティカル)	600 dpi
ハードウェア解像度	600 x 600 dpi
最大原稿搭載枚数 ( ADF )	20 枚 ( A4 / US レターサイズ, 70g/ m <sup>2</sup> ) 6 枚 ( 名刺 )
スキャン領域	ADF: 最高: 216 x 914.4 mm ( 8.5" x 36" ) 最低: 12.7 x 12.7 mm ( 0.5" x 0.5" ) カードスロット: 最高: 54.6 x 101.6 mm ( 2.15" x 4" ) 最低: 12.7 x 12.7 mm ( 0.5" x 0.5" )
ページサイズ	ADF: 最高: 216 x 914.4 mm ( 8.5" x 36" ) 最低: 50.8 x 50.8 mm ( 2" x 2" ) カードスロット: 最高: 54.6 x 101.6 mm ( 2.15" x 4" ) 最低: 50.8 x 50.8 mm ( 2" x 2" )
読み取り可能原稿厚さ	用紙の厚さ: 50 g/ m <sup>2</sup> ~ 120 g/ m <sup>2</sup> プラスチックカード厚さ: エンボスなしで 0.76 mm、 またはエンボス加工で 1.24 mm ( ISO7810 ) です
一日の推奨処理枚数	1500
ローラー寿命(スキャン)	100000
パッド寿命(スキャン)	20000
ボタン始動スキャン	PDF, BCR, Scan
電源	AC アダプタ: 24 Vdc/ 0.75 A
接続	USB 2.0
重量	1.3 Kgs ( 2.87 Lbs )
寸法 (幅 x 奥行 x 高さ)	288.5 x 98 x 75 mm ( 11.36" x 3.8" x 2.96" )
プロトコル	TWAIN をサポート

<sup>4</sup> 仕様は予告なく変更されることがあります。



## 別表 B: カスタマーサービスと製品保証

当社ウェブサイト [www.plustek.com](http://www.plustek.com) より、カスタマーサービスの詳細情報が入手できます。先に下記の資料をご用意ください:

- スキャナーの名称及びモデル No.
- スキャナーのシリアル No.(スキャナーの底面に貼ってあります。)
- スキャナー DVD バージョンおよびパーツ番号
- 障害内容
- ご使用のコンピュータのメーカー名、モデル名
- ご使用のコンピュータの CPU 速度
- オペレーティングシステム及び BIOS
- ソフトウェア名、バージョン No.、リリース No.、ソフトウェアメーカー名
- インストールされているその他の USB 機器

### サービスおよびサポート情報

必要時には交換部品入手可能期間および製品アップグレード情報が提供されます。これら情報は地元の代理店や販売店にお尋ねください。

対応する施行制度によって要求された情報。地元の代理店や販売店に施行制度のテストレポート情報をお尋ねください。

製品の処分はまず地元の代理店や販売店に正しい廃棄方法を確認して行うことで、環境への影響を最小限にとどめることができます。

製品や付属品の廃棄を望む場合、最寄りの廃棄業者への連絡方法を地元の代理店または販売店にお尋ねください。

メンテナンスが必要な場合は、最寄りのメンテナンスセンターへの連絡方法を地元の代理店または販売店にお尋ねになり、製品使用可能期間を延ばすことができます。

製品のメンテナンスや撤去が必要であれば、地元の代理店または販売店に最寄りのお店の情報をお尋ねください。

### 製品保証

製品保証は正規代理店から転売目的でなく自らの使用目的のために購入された方のみ適用されます。

メーカーの保証は部品、修理費用を含みますが購入時の領収書がない場合には保証は適用されません。製品保証サービスを受けるには弊社正規代理店、販売店にご連絡いただくか弊社のホームページからサービス情報をチェックしてください。E-Mail でのお問い合わせも受け付けております。

製品を他のユーザーに譲渡した場合、譲渡されたユーザーは保証の残存期間サービスを受けることができます。譲渡する場合には領収書等の購入時証拠書類も渡してください。

弊社では書類に記載された通りに製品が動作することを保証いたします。購入時の証拠書類の提示により交換された部品の保障期間は製品の残存期間と同じとします。

保証サービスで製品を持ち込む際には全てのプログラム、データ、脱着可能なストレージメディアは外してください。ガイド、ソフトウェアなしで返却された製品は、修理後ガイド、ソフトウェアなしで返却されます。

事故、天災、破壊、誤使用、不正使用、不適切な環境での使用、プログラムの変更、他の機械、本機の改造に対して製品保証は適用されません。

本機が本来設計された目的の用途で使用された場合にのみ製品保証は適用されます。

製品保証についてのお問い合わせはお買い求めになった正規販売店またはメーカーのお願いいたします。

この製品保証は明示、黙示を限定せずある目的のための目次的保証を含む他の全ての保証置き換わるものである。法律によっては黙示的保証の除外を許容しないことがあり、この場合全ての明示、黙示的保証は保障期間内にのみ限定される。この期間を過ぎた後はいかなる保証も適用されません。

黙示的な保証がどれだけ長く続くか制限を設けることを許容しない法律の場合には上記の制限は適用されません。

如何なる場合でも下記に対しては免責です。

第三者が貴社(貴殿)に対して行う損失、損害の請求

貴社(貴殿)の記録、データも喪失、損害

因果的な経済的損失(遺失利益、節約を含む)、付随的な損害

付随的、因果的な損害の制限を排除することを許容しない法律の場合には上記の制限はまたは除外は適用されません。

製品保証は法的権利を与えるものであって、法律によって他の権利をもつこともありえます。

## FCC 規格

この機器はテストの結果、FCC Rules の Part 15 に規定されたクラス B デジタル機器の限界値に適合していることが確認されています。この限界値は、商用環境で機器を使用した場合に発生する有害な妨害に対して、適切に保護するためのものです。この機器は、無線周波数エネルギーを生成し使用し、また放射することがあります。説明書どおりに設置して使用しないと、無線通信に対して有害な妨害を及ぼすことがあります。この機器を住宅環境で使用すると、有害な妨害が発生する可能性があります。その場合、ユーザーは個人の負担でその妨害に対処しなければなりません。

受信アンテナの方向を変えるか位置を変える。

装置と受信機の距離を離す。

受信機に使用しているコンセントとは別のコンセントに装置を接続する。

装置に付属しているシールド付き内部接続ケーブルとシールド付き電源コードは、当装置が電磁波放出限界を超えないよう常に使用する。

状況が改善されない場合は、購入先またはラジオ・テレビに詳しい技術者に問い合わせる。

製造者が明確に認めていない変更や改変は、ユーザーの装置を操作する権利を無効にします。

この製品は、FCC Rules の Part 15 に適合しています。次の 2 つの条件に従って運用します。(1) 有害な妨害を発生させてはならない。(2) 意図しない動作を引き起こす可能性がある場合も含めて、すべての受信妨害を受け入れなければならない。