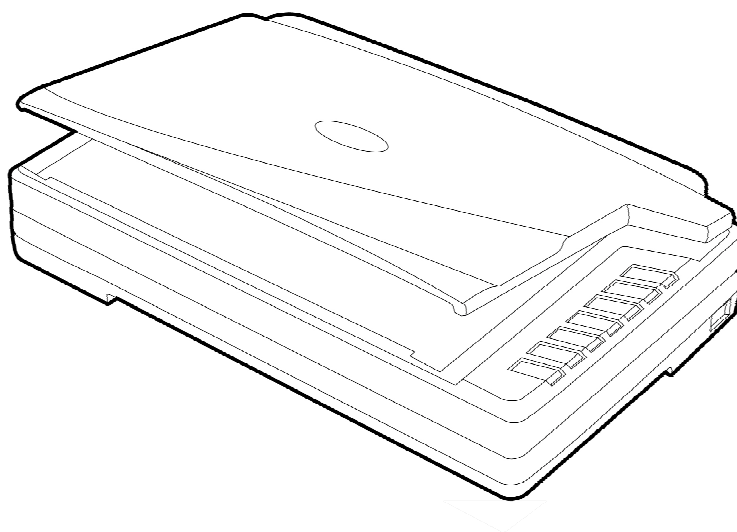


plustek

Сканер Посібник користувача OpticPro



Товарний знак

© 2021. Усі права збережені. Жодна частина цього документа не може бути відтворена без дозволу.

Plustek є зареєстрованим товарним знаком Plustek Inc. Обробка оптичного розпізнавання тексту за допомогою ABBYY® FineReader®, © 2021 ABBYY. ABBYY та FineReader є товарними знаками ABBYY Software, Ltd., які можуть бути зареєстровані у деяких юрисдикціях.

Усі товарні знаки та торгові марки, згадані у цьому документі, є власністю їх відповідних власників.

Зобов'язання

Для забезпечення точності матеріалів цього посібника користувача були зроблені всі зусилля, ми не несемо відповідальності за будь-які помилки, недогляди або твердження в цьому посібнику, незалежно від того, чи з'явилися ці помилки, недогляди або твердження через недбалість, випадково або за будь-якими іншими причинами. Внесення змін до відомостей, які містяться в цьому посібнику, провадиться без попередження. Наша компанія не несе відповідальності за недотримання користувачем правил експлуатації, зазначених у цьому посібнику.

Авторські права

Сканування деяких документів, наприклад чеків, банкнот, посвідчень особи, державних облігацій або офіційних документів, може бути заборонено законом і переслідуватися кримінально. При скануванні книг, журналів та інших матеріалів рекомендується ретельно дотримуватися законів про авторське право.

Інформація про довкілля

За більш детальною інформацією щодо переробки та утилізації продукту після закінчення терміну служби зверніться до Вашого дистриб'ютора. Даний виріб спроектований та виготовлений з метою досягнення стійкого покращення стану навколишнього середовища. Ми прагнемо виробляти продукцію відповідно до міжнародних стандартів охорони навколишнього середовища. За інформацією щодо належної утилізації звертайтеся до місцевих органів влади.

Упаковка виробу придатна для переробки.

Зразки знімків

Знімки екранів, представлені в цьому посібнику, були зроблені в середовищі Windows 7. Якщо ваш комп'ютер працює під керуванням Windows 8/10, то зображення на вашому екрані можуть виглядати дещо інакше, однак у функціональному плані відмінностей не буде.

Зміст

Вступ	1
<i>Використання піктограм</i>	2
Вимоги до апаратних засобів комп'ютера	3
Комплект поставки	4
Огляд Сканера	5
Розділ I. ВСТАНОВЛЕННЯ ТА ПІДКЛЮЧЕННЯ СКАНЕРА.....	8
Вимоги до встановлення програмного забезпечення	8
Вимоги до апаратних засобів	8
Встановлення та підключення сканера	9
<i>Крок 1. Розблокування сканера.....</i>	9
<i>Крок 2. Підключення сканера до комп'ютера</i>	10
<i>Крок 3. Підключення програмного забезпечення.....</i>	11
<i>Крок 4. Перевірка сканера</i>	12
Розділ II. СКАНУВАННЯ.....	14
Підготовка документів.....	14
<i>Перевірка стану документів</i>	14
Розміщення документів	15
<i>Використання планшетної частини сканера.....</i>	15
Сканування документів.....	15
<i>Сканування за допомогою інтерфейсу TWAIN.....</i>	16
<i>Сканування з панелі сканера або за допомогою екранного меню DocAction</i>	17
<i>Сканування за допомогою піктограми в лівій частині вікна DocAction</i>	20
Розділ III. ДОГЛЯД ТА ОБСЛУГОВУВАННЯ	21
Чищення сканера	21
<i>Чистячі матеріали.....</i>	21
<i>Чищення планшетної частини.....</i>	21
Вирівнювання сканера	22
Режим сну	23
Блокування сканера	24
Розділ IV. ПОШУК НЕСПРАВНОСТЕЙ.....	25
Підключення сканера	25
Додаток А: СПЕЦИФІКАЦІЇ	26
Додаток В: СЕРВІС ТА ГАРАНТІЯ	27
Інформація про сервіс та підтримку	27
Положення про обмежену гарантію	28

ВСТУП

Ласкаво просимо у світ сканерів Plustek! Новий сканер дозволить Вам більш професійно вводити зображення та електронний текст у комп'ютер і стане Вашим надійним помічником.

Як і всі наші продукти, цей сканер був ретельно протестований та підкріплений нашою репутацією як надійного виробника. Ми сподіваємося, що Ви продовжите користуватися нашими продуктами та придбаєте додаткове обладнання для своїх потреб.

ЯК КОРИСТУВАТИСЯ ЦИМ ПОСІБНИКОМ

Цей посібник містить інструкції з встановлення та використання сканера для користувачів, знайомих з Windows. Перед тим, як почати роботу зі сканером, перевірте наявність усіх необхідних компонентів сканера. Якщо Ви виявили, що будь-яка деталь пошкоджена або відсутня, зв'яжіться з магазином, у якому Ви купили сканер, або зверніться до сервісного центру.

Розділ I описує встановлення програмного забезпечення сканера та його підключення до комп'ютера. Примітка: Сканер підключається до комп'ютера через порт USB. Цей посібник передбачає наявність USB-порту на Вашому комп'ютері.

Розділ II присвячена використанню сканера.

Розділ III присвячена обслуговуванню сканера та догляду за ним.

Розділ IV присвячена інформації про технічну підтримку.

Додаток А містить опис специфікацій сканера.

Додаток В інформацію про сервіс, обмеження сервісної гарантії.

ПОЛОЖЕННЯ ДАНОГО ПОСІБНИКА

Жирний шрифт — позначає команди на екрані комп'ютера.

ВСІ ВЕЛИКІ ЛІТЕРИ — важлива примітка.

Курсив — позначення кнопок на сканері або важливих приміток.

Використання піктограм

У посібнику використовуються такі піктограми, що позначають пункти, які заслуговують на особливу увагу.



Попередження

Попередження: Процедура повинна проводитися з особливою точністю та обережністю, щоб запобігти пошкодженню сканера або нещасному випадку.



Увага

Звернути особливу увагу: Інструкції, які полегшують роботу та запобігають помилкам.



Інформація

Загальні поради

ЗАПОБІЖНІ ЗАХОДИ



Попередження

При необережному поводженні зі сканером процедура сканування може призвести до втрати даних або пошкодження сканера.

Прочитайте наступну важливу інформацію перед використанням пристрою з метою запобігання та зниження можливості заподіяння шкоди або травмування.

1. Продукт призначений для використання всередині приміщення в сухому місці. За наступних умов всередині пристрою може конденсуватися волога, викликаючи несправність:
 - при швидкому перенесенні пристрою з холодного місця в тепле;
 - після підвищення температури у холодному приміщенні;
 - при зберіганні пристрою у вологому приміщенні.Щоб запобігти конденсації вологи, рекомендується виконувати таку процедуру:
 - а. Для адаптації пристрою до умов приміщення герметично запакуйте його в поліетиленовий пакет.
 - б. Перед тим, як дістати пристрій з пакета, зачекайте 1-2 години.
2. Використовуйте адаптер змінного струму та кабель USB, що входять до комплекту поставки сканера. Використання іншого адаптера змінного струму та кабелів може призвести до несправності.
3. Уникайте потрапляння пилу на сканер, а також частинок пилу в середину пристрою. Якщо сканер не буде використовуватись протягом довгого часу, помістіть його в чохол.

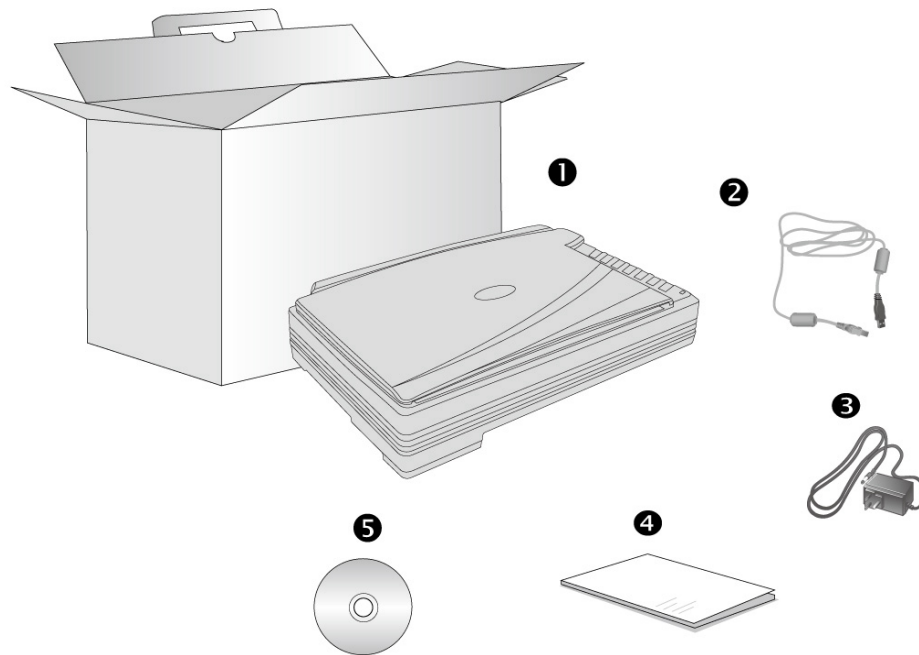
4. Пошкодження дроту може призвести до пожежі або удару електричним струмом. Не згинайте та не зв'язуйте шнур живлення.
5. Якщо пристрій не буде використовуватися протягом певного проміжку часу, наприклад, уночі або у вихідні дні, від'єднайте його від мережі, щоб уникнути ризику пожежі.
6. Не намагайтеся самостійно розбирати сканер. Це може призвести до ураження електричним струмом і зробити недійсною гарантію.
7. Не допускайте потрапляння гострих та важких предметів на скло сканера.
8. Не піддавайте сканер сильній вібрації. Вона може пошкодити внутрішні компоненти.

ВИМОГИ ДО АПАРАТНИХ ЗАСОБІВ КОМП'ЮТЕРА¹

- Процесор Intel Core i5 або вище
- 4 Гб оперативної пам'яті або вище (Для отримання максимального розміру АЗ @ 1600 dpi, має бути доступно не менше 20 Гб віртуальної пам'яті)
- Підтримка USB 2.0
- DVD-ROM
- Жорсткий диск 800 Мб
- Відеокарта, що підтримує 16-bit або вище
- Підтримка ОС: Windows 7 / 8 / 10.

¹ Більш високі вимоги можуть знадобитися, якщо Ви працюєте з великим обсягом матеріалу. Вимоги, зазначені в цьому посібнику, є загальною вказівкою, оскільки чим краще комп'ютер (материнська плата, процесор, жорсткий диск, пам'ять, відеокарта), тим кращий результат.

КОМПЛЕКТ ПОСТАВКИ²

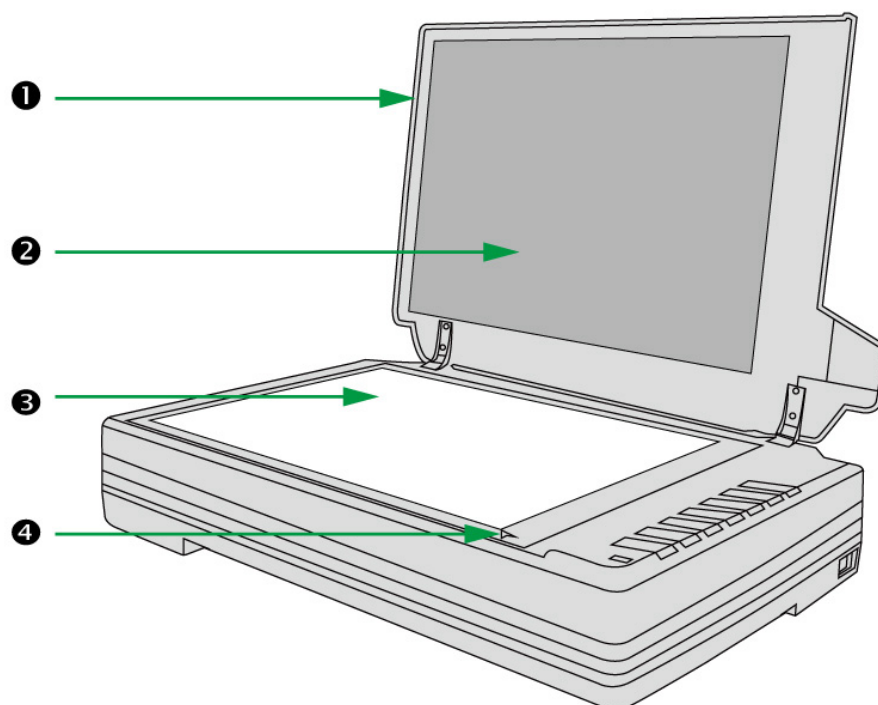


1. Сканер³
2. USB кабель
3. AC адаптер
4. Короткий посібник
5. VD-ROM

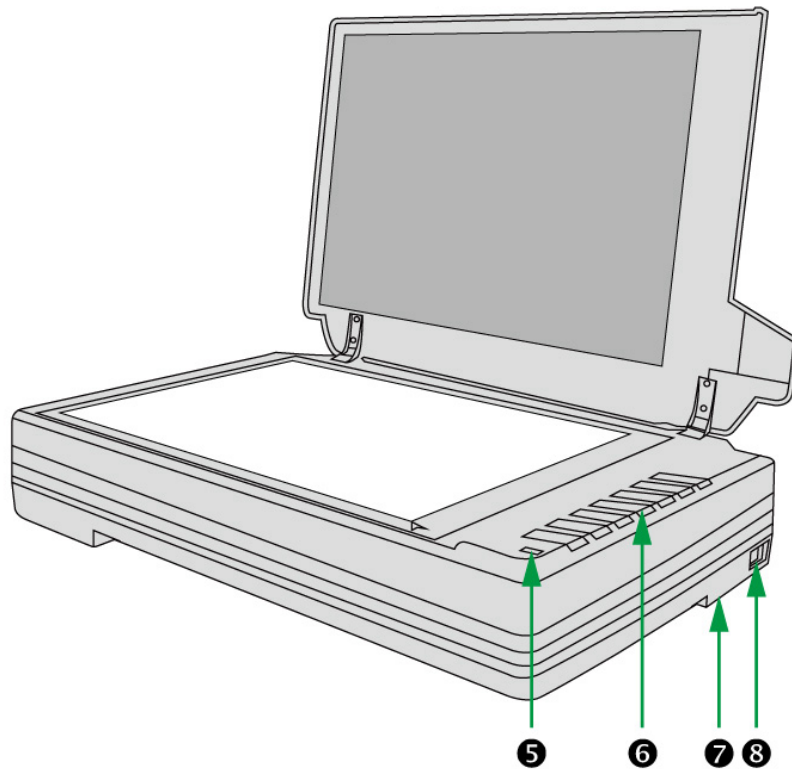
² Збережіть коробку та всі пакувальні матеріали для перевезення сканера надалі. Упаковка може використовуватися повторно.

³ Ілюстрації сканера в цьому посібнику можуть відрізнятися від справжнього вигляду сканера.

Огляд СКАНЕРА



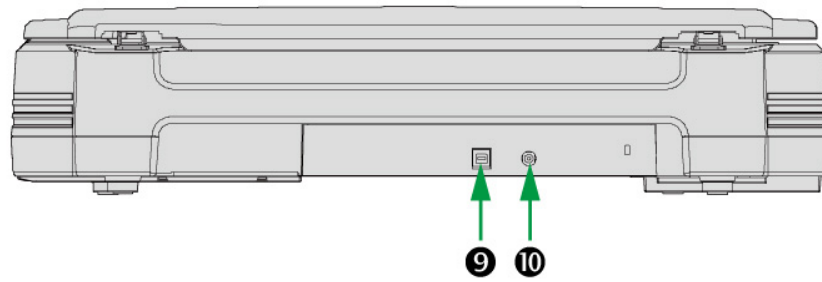
1. Кришка – допомагає утримувати документи на місці та захищає скло сканування.
2. Щиток – утримує книгу або папір на місці та покращує точність зображення під час сканування.
3. Скло сканера – місце, куди Ви кладете документи під час планшетного сканування.
4. Установча мітка – вирівнює папір.



5. Індикатор потужності – показує статус роботи сканера.

Лампочка	Статус
Зелений	Сканер увімкнений і готовий до роботи.
Помаранчевий	Сканер переходить у режим очікування. Щоб повернути сканер у робочий стан, натисніть будь-яку кнопку на панелі сканера.
Вимкнена	Сканер вимкнено. Або тому, що кнопка живлення не ввімкнена, або адаптер живлення не до кінця вставлений у роз'єм.

- 6. Кнопка сканера – ви можете натиснути кнопку сканера, щоб виконати попередньо визначені завдання сканування.
- 7. Засувка сканера (розташована на нижній панелі сканера) – Утримує головку сканера під час транспортування.
- 8. Вимикач – використовується для увімкнення та вимкнення сканера.



- 9. USB порт – з'єднує сканер та комп'ютер через USB порт за допомогою USB кабелю.
- 10. Роз'єм живлення – з'єднує сканер зі стандартним адаптером живлення.

РОЗДІЛ І. ВСТАНОВЛЕННЯ ТА ПІДКЛЮЧЕННЯ СКАНЕРА

Перш ніж встановлювати сканер, будь ласка, переконайтеся, що всі компоненти на місці.

ВИМОГИ ДО ВСТАНОВЛЕННЯ ПРОГРАМНОГО ЗАБЕЗПЕЧЕННЯ

Ваш сканер постачається з наступним програмним забезпеченням: DocAction. Всі ці програми після встановлення займають близько 400 Мб на жорсткому диску. Перед встановленням ми рекомендуємо перевірити Ваш жорсткий диск на наявність вільного місця (1 Гб рекомендовано).

Цей USB сканер сумісний з ОС Microsoft Windows 7 / 8 / 10.

ВИМОГИ ДО АПАРАТНИХ ЗАСОБІВ

Сканер підключається до комп'ютера через Universal Serial Bus (USB-порт), який підтримує технологію Plug and Play. Щоб перевірити наявність USB, перевірте наявність виходу USB на задній панелі комп'ютера. Зауважте, що на деяких комп'ютерах USB-порт може знаходитися на моніторі або клавіатурі. Якщо у Вас виникли проблеми з портом USB, зверніться до керівництва комп'ютера.

Якщо USB-порт на Вашому комп'ютері відсутній, Вам необхідно придбати USB-інтерфейс.




Якщо USB-порт на Вашому комп'ютері відсутній, Вам необхідно придбати USB-інтерфейс.

ВСТАНОВЛЕННЯ ТА ПІДКЛЮЧЕННЯ СКАНЕРА

Для встановлення сканера слідуйте, будь ласка, покроковій інструкції, наведеній нижче.

По-перше, виберіть зручне місце для сканера!

- Завжди розміщуйте Ваш сканер на рівній та гладкій поверхні, перш ніж розпочати роботу.
- Нерівна або шорстка поверхня може призвести до збоїв роботи сканера. Уникайте запованих приміщень, частинки пилу також можуть пошкодити сканер.

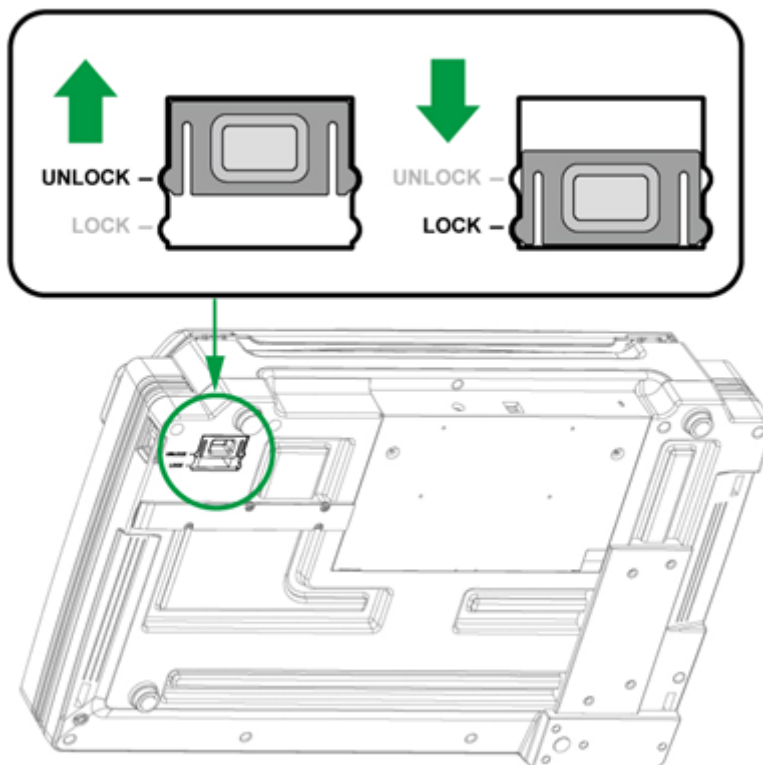


Увага

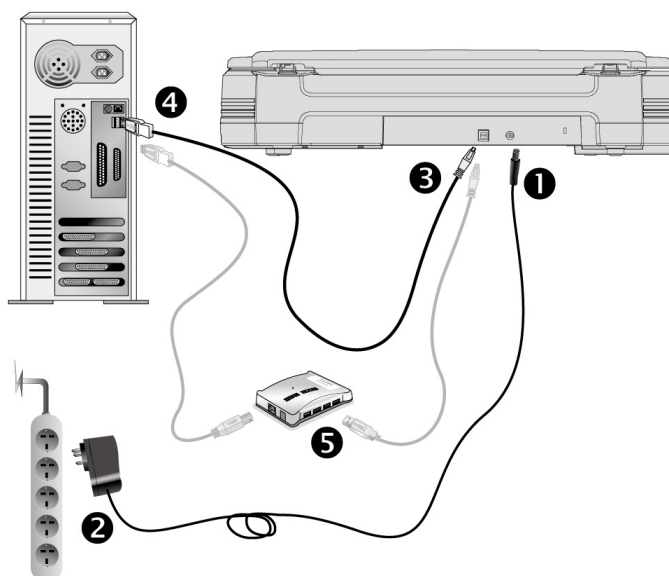
Крок 1. Розблокування сканера

Цей сканер оснащений спеціальним замикаючим механізмом для утримання скануючої головки в потрібному положенні під час транспортування сканера. Перш ніж підключити сканер до комп'ютера, переконайтеся, що ви відкрили механізм.

Щоб розблокувати сканер, посуньте фіксатор, розташований у нижній частині сканера, і утримуйте його в цьому положенні. За більш детальною інформацією зверніться до розділу **Блокування сканера**.



Крок 2. Підключення сканера до комп'ютера



Переконайтеся, що сканер вимкнено, перш ніж вставляти адаптер живлення.

Увага

1. Підключіть кабель живлення до гнізда живлення сканера.
2. Вставте інший кінець кабелю живлення в розетку.
3. Вставте квадратний кінець кабелю USB, що постачається, у порт USB, розташований на задній панелі сканера.
4. Підключіть прямокутний кінець кабелю USB до вільного порту USB комп'ютера.
5. Якщо Ви збираєтесь підключити сканер у USB-хаб⁴, переконайтеся, що він з'єднаний з USB-портом комп'ютера.

⁴ USB хаб не входить до комплекту постачання сканера. Для концентратора рекомендується використовувати зовнішній адаптер живлення, що входить до комплекту поставки.

Крок 3. Підключення програмного забезпечення

1. Увімкніть кнопку живлення сканера на бічній панелі.
2. Якщо USB компоненти Вашого комп'ютера функціонують правильно, сканер буде автоматично знайдений і з'явиться напис "Add New Hardware Wizard – Додати нове обладнання".



Інформація

Якщо при підключенні сканера комп'ютер вимкнено, повідомлення Майстра інсталяції нового обладнання не відобразатиметься аж до увімкнення комп'ютера та запуску Windows.

3. Для Windows 7:

Коли DVD-ROM (інсталяційний диск) для декількох моделей сканерів

- a. Вставте DVD-ROM, що постачається зі сканером. У вікні **Автозапуск** натисніть **Виконати install.exe**.



- b. Якщо з'явиться **Контроль облікових записів користувачів**, натисніть кнопку **Так**. Дотримуйтесь інструкцій у повідомленні, яке з'явиться.
- c. У вікні **Диспетчер пристроїв**, правою кнопкою миші клацніть по пункту **Інші пристрої** і з меню виберіть **Оновити драйвери**. У вікні, виберіть **Здійснити пошук драйверів на цьому комп'ютері** і натисніть кнопку **Огляд**.
- d. У вікні **Огляд папок** виберіть папку або DVD-ROM, що містить драйвер для сканера, і натисніть кнопку **ОК**, щоб повернутися до попереднього екрана. Якщо з'явиться вікно **Безпека Windows**, натисніть кнопку **Далі** та виберіть **Все одно встановити цей драйвер**. Після виконання описаних процедур перейдіть до пункту 5.

Якщо DVD-ROM (інсталяційний диск) для однієї моделі сканера


- a. Вставте DVD-ROM, що постачається зі сканером. У вікні **Автозапуск** натисніть **Виконати install.exe**.
- b. Якщо з'явиться діалогове вікно **Контроль облікових записів користувачів**, натисніть **Так**. Після виконання описаних процедур перейдіть до пункту 5.

4. Для Windows 8 & Windows 10:

- a. Вставте DVD-ROM, що постачається зі сканером. Натисніть спливаюче повідомлення, а потім натисніть кнопку **Виконати install.exe** у спливаючому вікні. Якщо ви пропустите спливаюче повідомлення, будь

ласка, вийміть і знову вставте інсталяційний диск.

- b. Якщо з'явиться діалогове вікно **Контроль облікових записів користувачів**, натисніть **Так**. Після виконання описаних процедур перейдіть до пункту 5.
5. Дотримуйтесь вказівок на екрані для подальшого встановлення. Якщо з'явиться вікно **Майстер установки**, натисніть **Далі** і виберіть у вікні **Безпека Windows Все одно встановити цей драйвер**, а потім натисніть кнопку **Готово** у вікні **Майстра установки**.
6. Після встановлення програмного забезпечення закрийте всі програми та натисніть **Готово**, щоб перезавантажити комп'ютер.

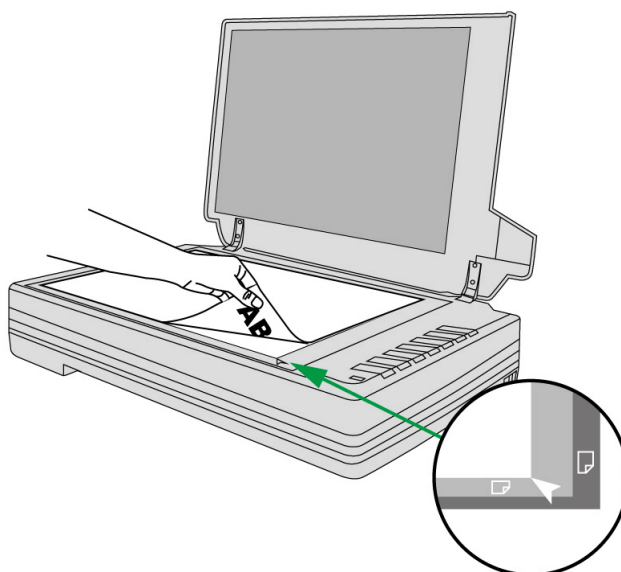
 Увага	Збережіть інсталяційний диск на випадок, якщо Вам потрібно буде інстальювати драйвер або програмне забезпечення.
---	--

Крок 4. Перевірка сканера

Перед скануванням переконайтеся, що сканер надійно підключений. Ця процедура дозволить перевірити правильність встановлення та роботи сканера з Вашим комп'ютером та програмним забезпеченням.

Перевірка планшетного сканування:

1. Відкрийте кришку сканера. Покладіть документ на скло сканера верхньою частиною вперед та лицьовою стороною донизу. Зрівняйте верхній лівий кут документа з позначкою стрілочки.



2. Акуратно закрийте кришку.
3. Виконайте одну з дій, щоб відкрити вікно **Button Configuration**:
 - Двічі клацніть піктограму  на панелі завдань Windows.
 - Правою кнопкою миші клацніть піктограму  на панелі завдань Windows, а потім виберіть **Button Configuration** у меню.
4. Клацнувши по позначці “1” у лівій панелі вікна **Button Configuration**, Ви побачите поточні налаштування кнопок у правій панелі. У вікні **Button Configuration** зі списку **Button Template** виберіть “**File Utility**” та запам'ятайте папку для збереження за замовчуванням.
5. Натисніть кнопку сканера “1”. Негайно розпочнеться процес сканування. Ви побачите відскановане зображення документа у папці збереження за замовчуванням. Ваш сканер працює коректно.

Встановлення додаткового програмного забезпечення

Ваш сканер сумісний з TWAIN-функціями. Якщо Ви купуєте додаткове програмне забезпечення, переконайтеся, що воно відповідає TWAIN-стандарту.

РОЗДІЛ II. СКАНУВАННЯ

Ваш сканер працює з великим набором програмного забезпечення. Оскільки всі документи та зображення (тексти або малюнки), з якими працює сканер, розглядаються апаратом як малюнки, більшість робіт проходитиме у програмі редагування зображень, де Ви зможете переглядати, змінювати та зберігати зображення.

Сканування текстових документів та подальша робота з ними на комп'ютері здійснюється програмою оптичного розпізнавання тексту (OCR). OCR перетворює сканований документ на тестовий файл, який можна зберегти на комп'ютері.

Програма DocAction об'єднує операційну систему сканера з комп'ютером та іншими пристроями, надаючи різні функції сканування. З програмою DocAction Вам не доведеться щоразу змінювати налаштування під час сканування. Просто натисніть одну з кнопок на фронтальній панелі сканера або виберіть пункт у вікні DocAction. Сканер почне обробляти Ваші документи та зберігати їх у зазначеному місці, будь то принтер, поштові програми, програми редагування файлів та інше.

Якщо у Вас виникнуть запитання або потрібна допомога під час сканування за допомогою цієї програми, зверніться до онлайн підтримки.

У цьому розділі будуть описані 3 найважливіші ступені процесу сканування. Уважно прочитайте їх і слідуйте їм для досягнення оптимального результату сканування.

Крок 1. Підготовка документів

Крок 2. Розміщення документів

Крок 3. Сканування документів

ПІДГОТОВКА ДОКУМЕНТІВ

Перевірка документів перед початком процесу сканування може запобігти помилкам при подачі документів і уникнути пошкодження сканера.

- Перевірка стану документів

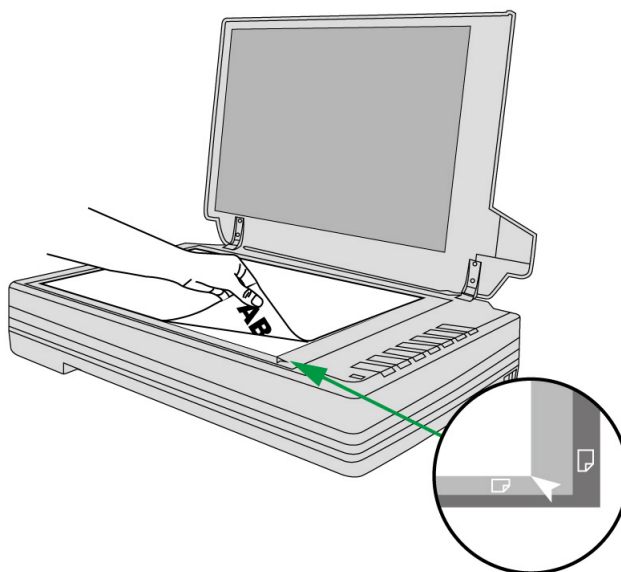
Перевірка стану документів

Переконайтеся, що розмір паперу допустимий для цього сканера. Для отримання більш детальної інформації зверніться до [додатку А](#) даної інструкції.

РОЗМІЩЕННЯ ДОКУМЕНТІВ

Використання планшетної частини сканера

1. Відкрийте кришку сканера.
2. Покладіть документ на скло сканера верхньою частиною вперед та лицьовою стороною донизу. Зрівняйте верхній лівий кут документа з позначкою стрілочки.





3. Аккуратно закрийте кришку.

СКАНУВАННЯ ДОКУМЕНТІВ

Доступні 4 способи роботи зі сканером:

1. За допомогою отримання зображень через інтерфейс TWAIN у межах всіх TWAIN-сумісних програм.
2. Сканування за допомогою кнопок на панелі сканера.
3. Сканування за допомогою екранного меню виконання DocAction.
4. За допомогою сканування з піктограми в лівій частині вікна DocAction.

Інтерфейс TWAIN та програма DocAction автоматично встановлюються у Вас у системі разом з драйвером сканера.

	<p>Перш ніж розпочати сканування, перевірте наступне:</p>
<p>Увага</p>	<ul style="list-style-type: none">• Ваш сканер розблокований, і кнопки живлення на сканері та комп'ютері включені.• Піктограма  з'явиться на панелі завдань Windows.• Документ правильно розташований на поверхні для сканування.


Сканування за допомогою інтерфейсу TWAIN

Програма TWAIN – одна з найважливіших програм, що постачаються разом з Вашим сканером. Ця програма виступає в ролі інтерфейсу між апаратною частиною сканера та програмою обробки та редагування зображень.

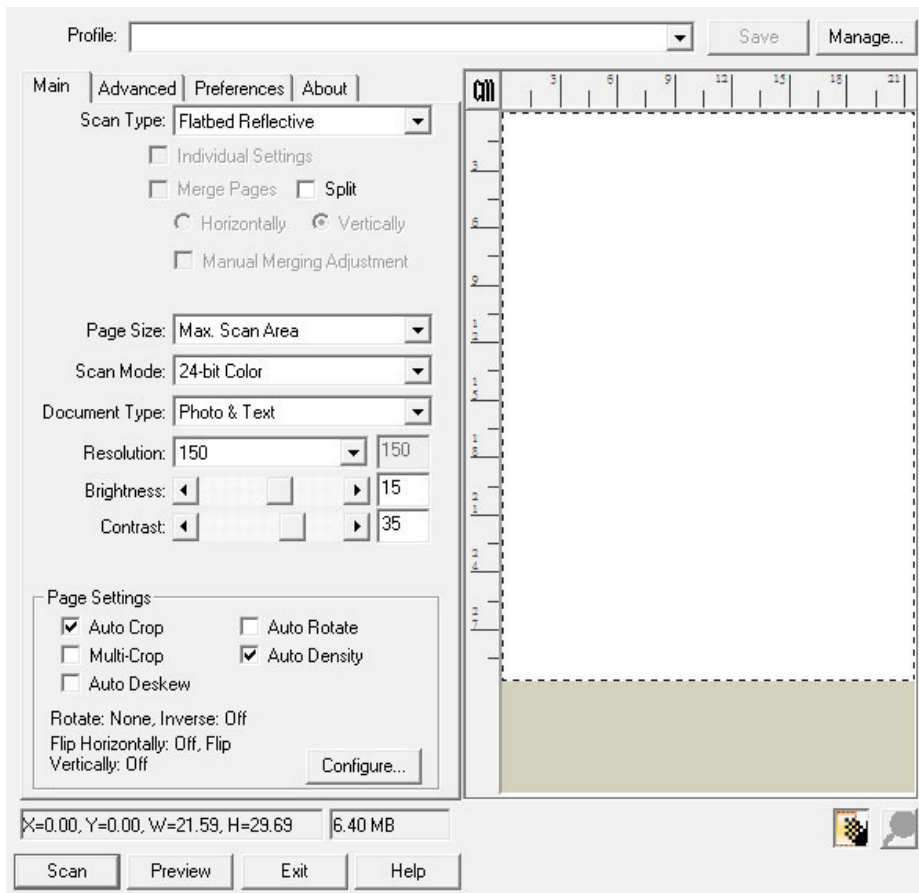
Нижче описано, як Ви можете використовувати вашу TWAIN-сумісну програму для сканування через TWAIN інтерфейс. Ця програма допоможе Вам зробити низку налаштувань для подальшої роботи.

Сканування в рамках вашої TWAIN-сумісної програми:

1. Запустіть програму, сумісну з TWAIN.

	<p>Якщо є кілька сканерів або на комп'ютері користувача встановлені інші пристрої обробки зображень, перед використанням програми TWAIN необхідно встановити сканер як стандартне джерело сканування. Для отримання додаткових відомостей про налаштування дивіться посібник до програми TWAIN.</p>
---	---

2. Відкрийте вікно TWAIN у TWAIN-сумісній програмі. Детальнішу інформацію див. у посібнику до програми, сумісної з TWAIN.
3. У вікні TWAIN, яке відкрилося, виберіть як тип сканування **Flatbed Reflective**.



4. Налаштуйте параметри сканування.
5. Натисніть кнопку **Preview**. Відскановане зображення повинне відобразитись у вікні перегляду. Щоб встановити межі та обрізати частини зображення, які не потрібно сканувати, використовуйте мишу для перетягування кутів та сторін меж області сканування. Якщо при попередньому перегляді зображення не відповідає вимогам користувача, ще раз змініть налаштування сканування.
6. Натисніть кнопку **Scan**.
7. Після завершення сканування натисніть кнопку **Exit**, щоб закрити вікно TWAIN. Відскановані зображення відображаються у програмі, сумісній з TWAIN, за допомогою якої можна редагувати зображення.

Для отримання більш детальної інформації про налаштування натисніть кнопку **Help** у вікні TWAIN.

Сканування з панелі сканера або за допомогою екранного меню DocAction



Параметри кожної кнопки на панелі сканера виконуються за допомогою програми DocAction. Вони особливо корисні при необхідності повторного сканування за допомогою однакових налаштувань та надсилання зображень одному адресату.

У цьому посібнику кнопки сканера будуть використані для демонстрації роботи

сканера. Ви також можете використовувати екранне меню DocAction для виконання аналогічних завдань сканування.

Налаштування параметрів кнопок

Перед виконанням першого сканування за допомогою кнопок сканера рекомендується налаштувати параметри кнопок відповідно до поточних вимог та уподобань користувача. У програмі DocAction доступні два способи конфігурування та перегляду налаштувань кнопок.

- Двічі клацніть піктограму  на панелі завдань Windows.
- На панелі завдань Windows клацніть правою кнопкою миші піктограму  і у спливаючому меню, що відобразиться, виберіть **Button Configuration**. У спливаючому меню натисніть параметр функції потрібної кнопки.

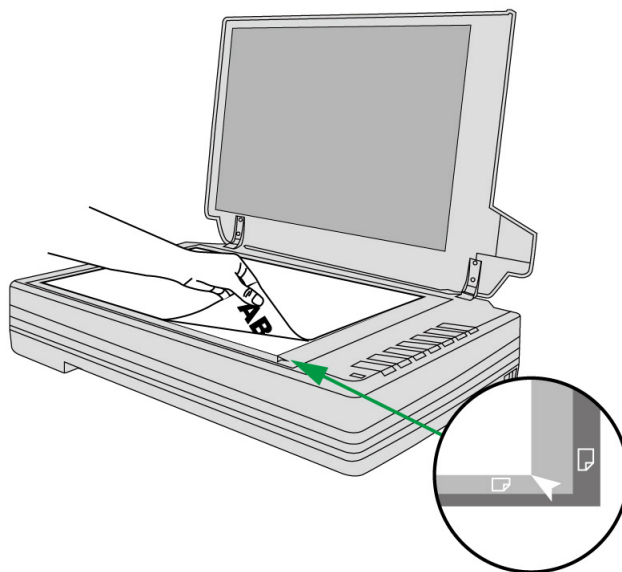
У лівій частині вікна **Button Configuration** відображається ряд піктограм. Кожна іконка відповідає кнопці на панелі сканера (так само як і в екранному меню DocAction). Клацніть піктограму у лівій панелі, і в правій панелі з'являться поточні налаштування кнопки. За потреби можна змінити налаштування.

Для отримання більш детальної інформації про налаштування натисніть кнопку **Help** у вікні **Button Configuration**.

Сканування за допомогою кнопок

Сканувати документи та зображення за допомогою сканера наймовірніше просто. Виконайте дві наведені нижче процедури.

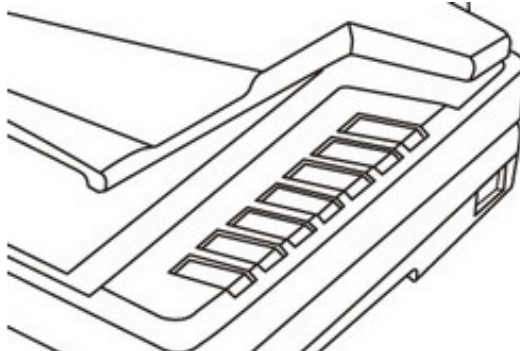
1. Покладіть документ або зображення на скло сканера. Для отримання детальнішої інформації щодо правильного розміщення документів на склі сканера зверніться до розділу "[Глава II. Сканування](#)".




Увага

За допомогою кнопки OCR не скануйте фотографії.

2. Для запуску сканування виконайте одну з наведених нижче процедур.
 - Натисніть кнопку на фронтальній панелі сканера.



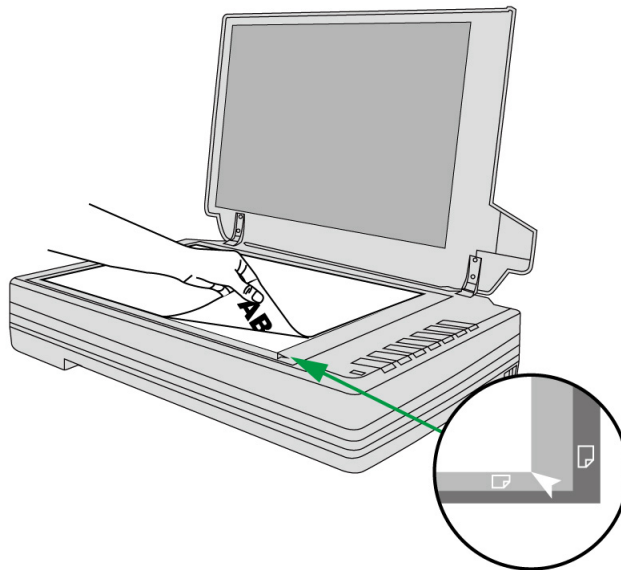
- На панелі завдань Windows клацніть правою кнопкою миші піктограму  і в спливаючому меню, що відобразиться, виберіть **Execute**. У спливаючому меню натисніть параметр функції потрібної кнопки.

Сканер негайно розпочне сканування та виконання дій відповідно до налаштувань, заданих у вікні **Button Configuration**.

Сканування за допомогою піктограми в лівій частині вікна DocAction

Ви можете виконати завдання сканування, двічі клацнувши піктограму у лівій частині вікна DocAction. Виконайте процедуру, описану нижче:

1. Покладіть документ або зображення на скло сканера.



2. Перевірте поточні налаштування кнопок сканера. При необхідності, Ви також можете змінити налаштування відповідно до Ваших потреб.
3. Двічі клацніть значок у лівій частині вікна DocAction.



Сканер негайно розпочне сканування та виконання дій відповідно до налаштувань, заданих у вікні **Button Configuration**.

Розділ III. Догляд та ОБСЛУГОВУВАННЯ

Ви сканер напрочуд простий в обслуговуванні. Однак, постійний догляд та правильне поводження з ним є запорукою його довгої служби.

ЧИЩЕННЯ СКАНЕРА

Намагайтеся не користуватися сканером у запиленому середовищі. Частинки пилу та сторонні предмети можуть пошкодити пристрій, а також призвести до зниження якості зображення. Частота чищення Вашого сканера залежить від типу паперу, який Ви використовуєте, а також кількості відсканованих документів.

Виконуйте наступну процедуру для чищення поверхні та сканера. Обережно протріть місця, описані нижче. Не тріть занадто сильно.



Попередження

- Перед чищенням сканер необхідно вимкнути та від'єднати шнур живлення та USB-кабель, потім почекати кілька хвилин, щоб дати склу охолонути.
- Після закінчення чищення вимийте руки з милом.

Чистячі матеріали

Для чищення сканера Вам знадобляться такі матеріали:

- м'яка, суха, неволокниста тканина
- нежорсткий очищувач – спиртовмісна рідина (95%). Не використовуйте воду!



Увага

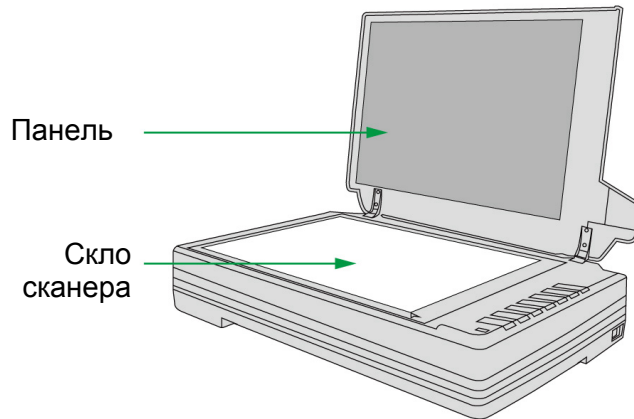
Ви також можете використовувати засіб для чищення вікон або скла, щоб протирати скло сканера.

Використання інших м'яких засобів може пошкодити сканер.

Чищення планшетної частини

1. Відкрийте кришку сканера.
2. Акуратно протріть наступні частини сканера тканиною, просоченою рідиною для чищення.

Чищення панелі та скла сканера:




3. Дочекайтеся повного висихання поверхні.
4. Обережно закрийте кришку сканера.

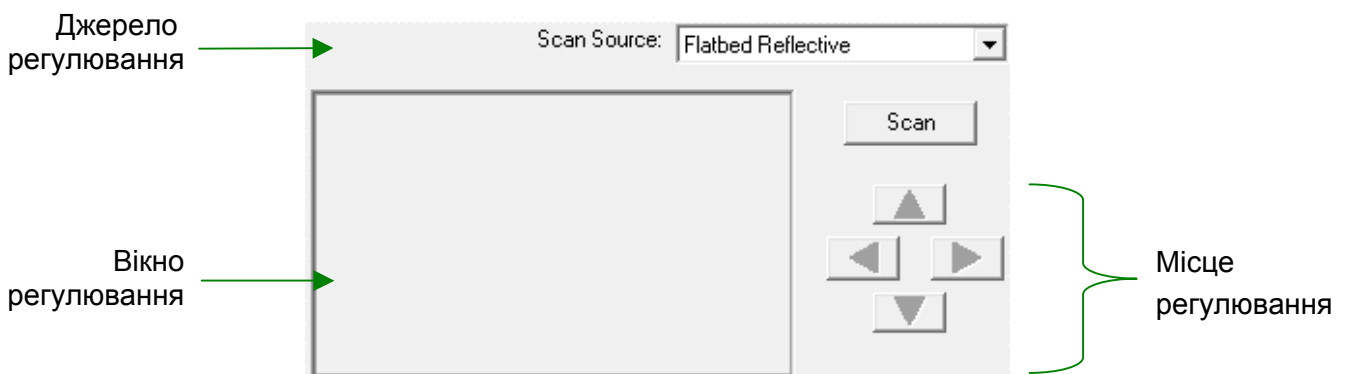
ВИРІВНЮВАННЯ СКАНЕРА

Найчастіше вирівнювання сканера не потрібне, проте бувають винятки.

Вирівнювання сканера необхідне, якщо з країв відсканованого документа пропадає текст. Наприклад, вгорі не сканується заголовок.

Регулювання планшетного сканування:

1. Покладіть документ на скло сканера верхньою частиною вперед та лицьовою стороною донизу. Зрівняйте верхній лівий кут документа з позначкою стрілочки.
2. Правою кнопкою миші клацніть піктограму  на панелі завдань Windows і з меню виберіть **Scanner Utility**.
3. Відкриється вікно. Знайдіть **Initial Scanning Position Alignment** і виберіть як джерело **Flatbed Reflective**.




4. Натисніть кнопку **Scan**. Частина зображення документа з'явиться у вікні

регулювання.

5. Натискайте кнопки вгору, вниз, вправо, вліво (в зоні МІСЦЕ РЕГУЛЮВАННЯ) доти, доки лівий кут відсканованого документа не співпаде з верхнім лівим кутом вікна регулювання.
6. Завершивши, натисніть **ОК**, щоб зберегти налаштування, а потім вийти.

РЕЖИМ СНУ

Щоб скоротити енергоспоживання, після декількох хвилин простою, сканер автоматично входить до режиму сну. Ви можете скасувати **Режим Сну** або визначити час простою сканера, після якого він буде входить до Режиму Сну.

1. Правою кнопкою миші клацніть піктограму  на панелі завдань Windows і з меню виберіть **Scanner Utility**.
2. У вікні **Scanner Utility**, вибравши **Standby Mode**, виберіть опцію:
 - a. Щоб скасувати функцію Режим сну: натисніть кнопку **Disable Standby Mode**.
 - b. Щоб автоматично увійти до Режиму Сну (**Sleep**): натисніть кнопку **Sleep**, а потім клацніть по стрілці вгору і вниз, щоб настроїти час за замовчуванням, після якого сканер буде входить в цей режим.



Інформація

Ви можете вимкнути режим очікування або визначити час простою сканера для автоматичного переходу в режим очікування. Ви можете натиснути будь-яку кнопку сканера, щоб повернути сканер з режиму енергозбереження.

3. Натисніть **ОК**, щоб зберегти налаштування, а потім вийти.



Попередження

- Для повного вимкнення сканера натисніть кнопку на панелі.
- Якщо сканер не буде використовуватися протягом тривалого часу, вимкніть його та від'єднайте кабель живлення.

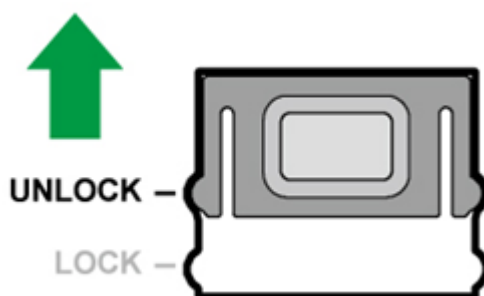
Як варіант, ви можете натиснути **Default**, щоб відновити налаштування, які використовуються за замовчуванням. Щоб вивести сканер з Режиму Сну, натисніть будь-яку кнопку.

Блокування СКАНЕРА

Щоб уникнути пошкодження деяких деталей, сканер оснащений двома режимами відмикання та замикання сканера. Щоб забезпечити нормальну роботу сканера, Вам необхідно вибрати режим роботи засувки, що відповідає ситуації.

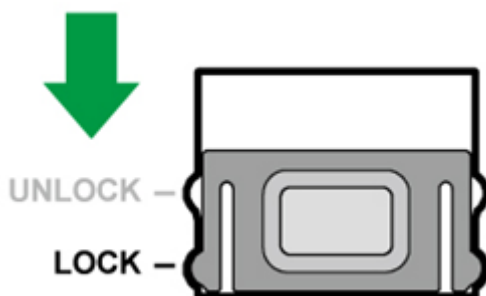
Режим постійно відчиненого фіксатора:

Режим постійно відчиненого фіксатора призначений для тих випадків, коли поверхня, на якій стоїть сканер, є неміцною, нестійкою або занадто м'якою. Крім того, якщо Ви збираєтеся користуватися сканером тривалий час, Ви також можете вибрати цей режим фіксатора.



У режимі постійно замкненого фіксатора:

У режимі постійно замкненого фіксатора скануюча головка утримується на місці під час транспортування та поїздок. Сканер при цьому вимкнено.



Попередження


У разі необхідності переміщення сканера заблокуйте сканер, щоб забезпечити його належне використання.



Розділ IV. ПОШУК НЕСПРАВНОСТЕЙ

Якщо у Вас виникли проблеми при роботі сканера, будь ласка, ще раз прочитайте інструкції щодо встановлення сканера.

Перш ніж звернутися до наших спеціалістів, ознайомтеся, будь ласка, з інформацією, наведеною в цьому розділі. У меню **Пуск** Windows перейдіть до **Programs (Програми) > Назва сканера**, а потім натисніть **FAQ**. (Для користувачів Windows 8.1: Наведіть курсор миші на верхній або нижній правий кут екрана, щоб відкрити Диво-кнопки. Клацніть на диво-кнопку **Пуск**, потім клацніть стрілку вниз, розташовану поряд з лівим нижнім кутом екрана. З'явиться інтерфейс програми. Наведіть курсор на правий край екрана для прокручування вправо, доки не знайдете **Назва сканера**, а потім натисніть на **FAQ**).

Підключення сканера

Перший крок у пошуку несправностей – це перевірити всі фізичні з'єднання сканера. Піктограма , розташована на панелі завдань Windows вказує на те, що всі програми запущені, і сканер і комп'ютер з'єднані між собою.

Зображення	Статус
	Програма успішно запущена, сканер підключений до комп'ютера та готовий до сканування.
	Сканер не підключено до комп'ютера. Або кнопка живлення сканера не увімкнена. Або сканер переходить у режим очікування.
Немає зображення	Ви вибрали переривання програми, не важливо підключений Ваш сканер до комп'ютера чи ні.

ДОДАТОК А: СПЕЦИФІКАЦІЇ⁵

Датчик зображення	CCD
Оптична роздільна здатність	800 dpi
Режими сканування	Кольоровий: вхід 48-біт; вихід 24-біт Відтінки сірого: вхід 16-біт; вихід 8-біт Чорно-білий: 1-біт
Глибина кольору	Вхід 48-бит; Вихід 24-бит
Швидкість роботи	7.8 сек (кольорове, відтінки сірого та Ч/Б, 300dpi, А3)
Площа сканування (Ширина x Довжина)	Макс. 304.8 мм x 431.8 мм (12" x 17"), А3
Денне навантаження (аркуші)	2,500
Кнопки керування	1~7
Енергоспоживання	24 Vdc/ 1.0 A
Енергоспоживання	≤ 30 Вт (В роботі), ≤ 2.9 Вт (неактивний), ≤ 0.3 W (очікування)
Інтерфейс	USB 2.0
Вага	7.5 кг (16.52 фунта)
Розміри (Ширина x Глибина x Висота)	623 x 400 x 140 мм
Протоколи	Сумісний з TWAIN, WIA

⁵ Специфікації апаратної частини можуть змінюватися без попередження.

ДОДАТОК В: СЕРВІС ТА ГАРАНТІЯ

Відвідайте наш веб-сайт www.plustek.com та отримайте всю необхідну інформацію. Але насамперед, підготуйте необхідну інформацію:

- Назва сканера та номер моделі
- Серійний номер сканера (Розташований у нижній частині сканера)
- Детальний опис проблеми
- Назва виробника комп'ютера та номер моделі
- Швидкість процесора
- Поточна оперативна система та BIOS
- Назви програмного забезпечення, версія та номер, назва виробника
- Інші підключені USB-пристрої.

ІНФОРМАЦІЯ ПРО СЕРВІС ТА ПІДТРИМКУ

При необхідності Ви можете отримати необхідну інформацію про доступність та наявність запасних частин, а також по оновленню продукції. З усіх питань звертайтеся до Вашого локального дистриб'ютора.

Якщо Вам необхідно отримати протокол випробувань енергії, будь ласка, зверніться до місцевого постачальника або дистриб'ютора.

Не утилізуйте продукти до тих пір, поки не отримаєте у свого дистриб'ютора або постачальника інформацію про використання правильних способів утилізації, які не завдають шкоди навколишньому середовищу.

Якщо Ви хочете утилізувати продукт або аксесуар до нього, зверніться, будь ласка, до свого постачальника або дистриб'ютора, щоб отримати інформацію про місцезнаходження найближчої заводу з переробки відходів.

Якщо у Вас виникла потреба в технічному чи профілактичному ремонті обладнання, зверніться, будь ласка, до свого постачальника або дистриб'ютора за інформацією про місцезнаходження найближчого сервісного центру.

Якщо Ви хочете утримувати продукт у справному та придатному для подальшої переробки стані, зверніться за детальною консультацією до Вашого постачальника або дистриб'ютора.

ПОЛОЖЕННЯ ПРО ОБМЕЖЕНУ ГАРАНТІЮ

Дане положення про гарантію дійсне у тому випадку, коли Ви купуєте апарат для персонального використання у авторизованого реселера.

Гарантія виробника включає всі види робіт і не дійсна без документа, що засвідчує факт покупки. Для отримання гарантійного обслуговування необхідно зв'язатися з авторизованим дилером або дистриб'ютором, відвідати веб-сайт та отримати всю необхідну інформацію.

Якщо Ви передали цей апарат іншій особі, вона також має право скористатися послугами гарантійної служби протягом зазначеного терміну при пред'явленні документа про факт покупки.

Ми гарантуємо, що цей апарат справний та підтверджуємо це відповідною документацією.

Перед поданням апарата в сервісну службу необхідно витягти з коробки всі додаткові матеріали, що додаються до сканера.

Гарантійне обслуговування не передбачає заміни апарата або усунення пошкоджень, що виникли внаслідок нещасного випадку, неправильного використання апарата, неправильних умов зберігання, встановлення невідповідного програмного забезпечення.

ДАНА ГАРАНТІЯ ВИКЛЮЧАЄ ВСІ ІНШІ ВИДИ ГАРАНТІЙ, ЖОДНА З ЯКИХ НЕ МОЖЕ ДІЯТИ ПІСЛЯ ЗАКІНЧЕННЯ ТЕРМІНУ ДАНОЇ ГАРАНІЇ.