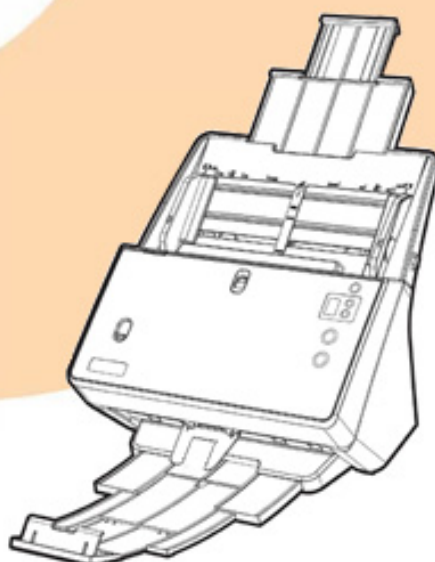


# *Guía del usuario del escáner*

**plustek**



**PT2160**

- ✓ **Instalación**
- ✓ **Funcionamiento v mantenimiento**

## **Marcas**

© 2019. Todos los derechos reservados. Queda prohibida la reproducción de este documento sin la previa autorización. Plustek es una marca registrada de Plustek Inc. OCR procesado por ABBYY® FineReader®, © 2019 ABBYY. ABBYY y FineReader son marcas registradas de ABBYY Software, Ltd. que pueden estar registradas en algunas jurisdicciones. Todas las marcas y nombres de producto mencionados en esta publicación pertenecen a sus respectivos propietarios.

## **Responsabilidad**

Si bien hemos hecho todos los esfuerzos para asegurar la exactitud del contenido de este manual, no nos hacemos responsables de los errores, omisiones, o declaraciones de cualquier tipo en este manual, ya sea que estos errores sean omisiones o declaraciones que resulten de una negligencia, accidentes o cualquier otra causa. El contenido de este manual está sujeto a cambio sin previo aviso. No se tendrá ningún tipo de responsabilidad legal si los usuarios no siguen las instrucciones de uso de este manual.

## **Copyright**

La digitalización de determinados documentos, por ejemplo, cheques, notas bancarias, tarjetas de identidad, bonos gubernamentales o documentos públicos puede estar prohibida por las leyes o sujeto a procesos criminales. Le recomendamos que sea responsable y respete las leyes de propiedad intelectual cuando escanee libros, revistas, diarios y otros materiales.

## **Información Medioambiental**

Para obtener información sobre el reciclado o la disposición tras el fin de vida útil, consulte con los distribuidores locales. Este producto está diseñado y producido para obtener un mejoramiento ambiental sostenible. Nos esforzamos en producir productos que observen los estándares mundiales medioambientales. Por favor consulte a las autoridades locales para conocer como desechar de modo apropiado.

El paquete puede reciclarse.

Atención para el reciclaje (Sólo para países de la UE)

Proteja el medioambiente. Este producto no debe ser tirado a un contenedor de basura doméstica. Entrégelo en el centro de recogida de su comunidad.

## **Ejemplos de pantalla en Este Manual**

Las pantallas que aparecen en esta guía se han hecho en Windows 7. Si utiliza Windows 8 / 10, las pantallas serán diferentes, pero funcionarán de igual modo.

# Índice

<b>INTRODUCCIÓN.....</b>	<b>1</b>
Cómo Utilizar este Manual.....	1
Convencionalismos Utilizados en este Manual .....	2
<i>Significado de los Iconos</i> .....	2
Precauciones de Seguridad.....	2
Requisitos de Utilización.....	3
Contenido del Paquete .....	4
Información General del Escáner .....	5
Indicadores LED & Pantalla de números de función .....	8
Sensor Ultrasónico .....	9
<b>CAPÍTULO I. INSTALAR EL ESCÁNER.....</b>	<b>10</b>
Requisitos de Instalación del Software.....	10
Requisitos de Hardware .....	10
Instalación y Configuración.....	11
<i>Paso 1. Instalación de la Bandeja Para Papel</i> .....	11
<i>Paso 2. Conexión del Escáner al Sistema</i> .....	12
<i>Paso 3. Instalación del Software</i> .....	13
<i>Paso 4. Comprobando el Escáner</i> .....	14
Compatible con el software TWAIN estándar.....	15
<b>CAPÍTULO II. ESCANEADO .....</b>	<b>16</b>
Preparando originales.....	16
<i>Verificación de la Condición de Documentos</i> .....	17
<i>Afajado de Documentos</i> .....	18
Colocación de los elementos escaneados en el centro de la adf bandeja de papel	19
Colocando originales .....	19
<i>Colocando originales del mismo tamaño</i> .....	19
<i>Colocación de Tarjetas de Visita</i> .....	21
<i>Colocación de Tarjetas de Plástico</i> .....	22
<i>Colocando originales de tamaños diferentes</i> .....	23
Colocación de un documento doblado por la mitad.....	25
Colocación de un pasaporte .....	26
Escaneado de Documentos.....	27
<i>Escaneado mediante el Panel del Escáner</i> .....	28
<i>Escaneado con el menú de Ejecución de DocAction en Pantalla</i> .....	29
<i>Escaneado desde el icono del lateral izquierdo de la ventana DocAction</i> .....	31
<i>Escaneado con la Interface TWAIN</i> .....	32
<b>CAPÍTULO III. CUIDADO Y MANTENIMIENTO.....</b>	<b>35</b>
Limpieza del Escáner .....	35
<i>Materiales de Limpieza</i> .....	35
<i>Limpieza del ADF</i> .....	36
Reemplazando Insumos .....	39
<i>Sustitución del Rodillo de Fricción</i> .....	39
<i>Sustitución del Rodillo de Recogida</i> .....	41
<i>Sustitución del Rodillo de Separación</i> .....	44
Calibración del Escáner.....	47
Ahorro de Energía .....	49

<b>CAPÍTULO IV. SOLUCIÓN DE PROBLEMAS.....</b>	<b>50</b>
Conexión del Escáner.....	50
Eliminar Atascos de Papel.....	51
Eliminando manchas en imágenes escaneadas .....	52
<b>APÉNDICE A: ESPECIFICACIONES.....</b>	<b>53</b>
<b>APÉNDICE B: SERVICIO DE ATENCIÓN AL CLIENTE Y GARANTÍA.....</b>	<b>54</b>
Información de Servicio & Soporte .....	54
Declaración de Garantía Limitada .....	55
Declaración de Frecuencia Radial de FCC .....	56

# INTRODUCCIÓN

Bienvenido al increíble mundo de los escáneres. ¡Lo último en imagen por ordenador! Su nuevo escáner dará una nueva imagen profesional a sus tareas informáticas cotidianas. Ud. podrá escanear con facilidad documentos de una o dos caras con su escáner.

Al igual que todos nuestros productos, su nuevo escáner ha sido profusamente comprobado estando respaldado por nuestra reputación de excelente confiabilidad y satisfacción del cliente. Deseamos sinceramente que cuente con nosotros en el futuro para nuevos productos de calidad conforme sus necesidades informáticas crezcan.

## CÓMO UTILIZAR ESTE MANUAL

Este Manual de instrucciones incluye ilustraciones e instrucciones sobre cómo instalar y utilizar su escáner. La información contenida en él da por sentado que Vd. está familiarizado con el entorno Microsoft Windows. Si no fuera así, le recomendamos que dedique un rato a familiarizarse con él. Para ello, consulte el manual de Windows antes de intentar instalar y utilizar el escáner.

La sección introductoria de este manual describe el contenido del paquete y los requisitos mínimos que debe cumplir su ordenador para que el escáner funcione correctamente. Antes de iniciar la instalación de su nuevo escáner, compruebe que ha recibido todos los componentes y que ninguno de ellos está dañado o deteriorado. Si alguno no estuviera presente, por favor, póngase inmediatamente en contacto con la tienda donde lo adquirió o con el Centro de Atención al Cliente.

Capítulo I contiene toda la información necesaria para conectar el escáner al PC y para instalar todo el software que lo acompaña. Nota: este escáner está diseñado para conectarlo al ordenador a través del Puerto Serie Universal (del inglés Universal Serial Bus, USB). Si su ordenador no incorpora este puerto estándar, deberá adquirir una tarjeta de interfaz USB. La información contenida en este manual da por sentado que su ordenador está equipado y listo para conexiones USB y que dispone de un puerto USB libre.

Capítulo II describe cómo utilizar el escáner.

Capítulo III describe cómo llevar a cabo el mantenimiento y la limpieza del mismo.

Capítulo IV contiene información que le ayudará a resolver pequeños problemas.

Apéndice A contiene las especificaciones de este escáner.

Apéndice B contiene el servicio de atención al cliente, las condiciones de la garantía y declaración FCC del producto.

## CONVENCIONALISMOS UTILIZADOS EN ESTE MANUAL

**Negrita** — Hace referencia a comandos o menús que aparecen o están disponibles en la pantalla.

**TODO EN MAYÚSCULAS** — Nota importante o primera aparición de un término importante en el capítulo.

*Cursiva* — Representa los botones del escáner O las notas importantes.

## Significado de los Iconos

Los iconos mostrados a continuación aparecen en el manual para indicar que hay una determinada información que requiere de una atención o interés especial.



**Advertencia**

Un procedimiento que ha de llevarse a cabo con cuidado para prevenir heridas o accidentes.



**Atención**

Representa instrucciones importantes que conviene recordar y con las que evitará errores.



**Información**

Consejos opcionales para su referencia.

## PRECAUCIONES DE SEGURIDAD



**Advertencia**

Antes de usar este dispositivo, lea la siguiente información importante para eliminar o reducir cualquier posibilidad de causar daños o heridas personales.

1. Uso, el producto es de uso interior en localizaciones secas. La condensación de humedad puede ocurrir dentro del dispositivo y provocar el mal funcionamiento en estas condiciones:
  - cuando el dispositivo se mueve directamente desde un lugar frío a uno caliente;
  - después de calentar una habitación fría;
  - cuando este dispositivo es colocado en una habitación húmeda.

Para evitar la condensación de la humedad, se le recomienda seguir el siguiente procedimiento:

- i. Selle el dispositivo en una bolsa plástica para que se adapte a las condiciones de la habitación.

- ii. Espere 1 ó 2 horas antes de sacar este dispositivo de la bolsa.
2. Utilice el adaptador de corriente y el cable USB proporcionados con el escáner. El uso de otros adaptadores de corriente y cables puede provocar un mal funcionamiento.
3. Mantenga libre el espacio alrededor del adaptador de corriente por si necesita desenchufarlo rápidamente en caso de emergencia.
4. Un cable dañado puede provocar un incendio o una descarga eléctrica. Mantenga el cable de corriente recto, sin torcerlo, ni doblarlo ni partirlo.
5. Desenchufe el dispositivo si no va a usarlo durante un cierto periodo de tiempo, como durante la noche o un fin de semana largo, para evitar riesgos de incendio.
6. No intente desmontar el escáner. Puede sufrir una descarga eléctrica. Además, la abertura invalida la garantía.
7. Asegúrese de no golpear el cristal del escáner, ya que es frágil y podría romperse.
8. No someta el escáner a vibraciones. Podría dañar los componentes internos.

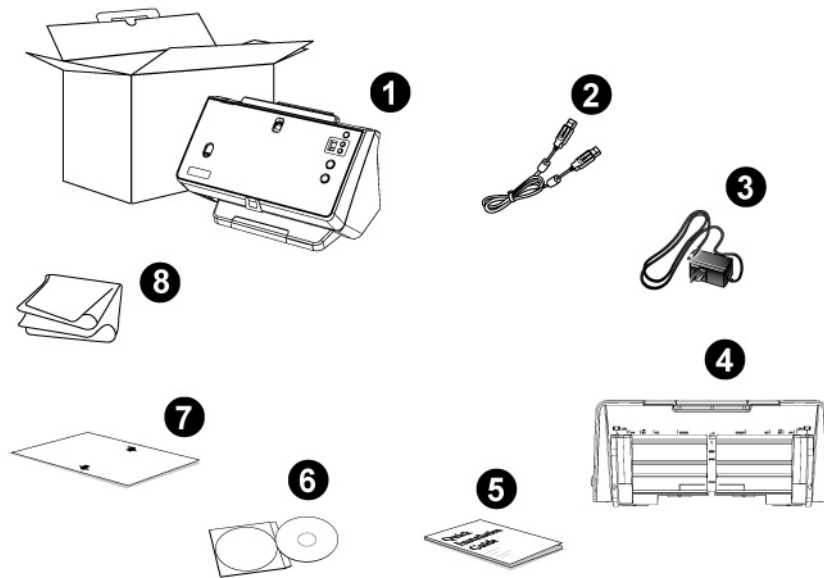
## **REQUISITOS DE UTILIZACIÓN<sup>1</sup>**

- Procesador Intel® Core i5 2.5 GHz
- Memoria: 4 GB (32 bit Windows) / 8 GB (64-bit Windows)
- Puerto USB: USB 3.0 (Admite USB 2.0/1.1)
- Sistema Operativo: Windows 7 / 8 / 10

---

<sup>1</sup> Cuando se escanea o se edita una gran cantidad de datos de imagen, los requisitos del sistema aumentan. Sin embargo, en este caso sólo sirven a modo de referencia, ya que en general cuanto mejor sea un ordenador en términos de placa base, procesador, disco duro, memoria RAM, tarjeta gráfica, etc. mejores serán los resultados que se obtendrán.

## CONTENIDO DEL PAQUETE<sup>2</sup>



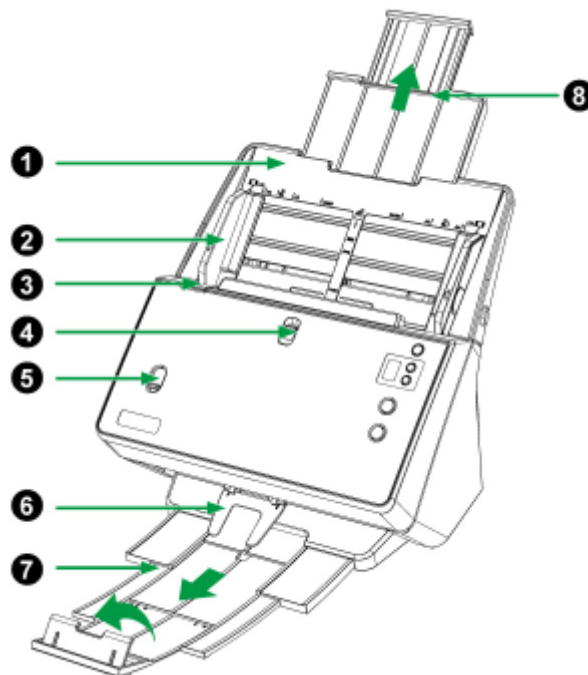
1. Escáner
2. Cable USB
3. Adaptador de corriente
4. Bandeja de papel
5. Guía rápida
6. DVD-ROM de instalación
7. Hoja de calibración
8. Paño de limpieza

---

<sup>2</sup> Guarde el material de embalaje por si tuviera que transportar el escáner más adelante.

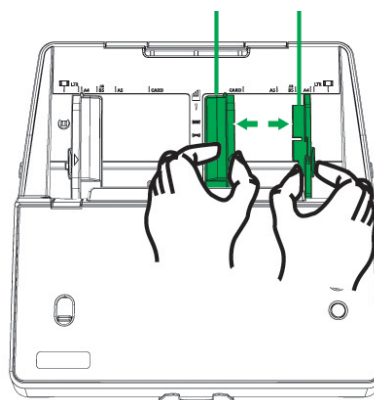


## INFORMACIÓN GENERAL DEL ESCÁNER<sup>3</sup>



1. BANDEJA DE PAPEL—Ayuda a colocar una pila de originales para evitar la caída del papel.
2. DESLIZADOR PARA LA ANCHURA DEL PAPEL—Ajuste el deslizador para la anchura del papel según el tamaño de papel que esté usando. El diseño compacto le permite ajustar el deslizar a izquierda o derecha en el deslizador simétrico o asimétrico para satisfacer las necesidades de escaneado de originales de diferentes tamaños mezclados. Consulte "Colocando originales de tamaños diferentes" para obtener más información.

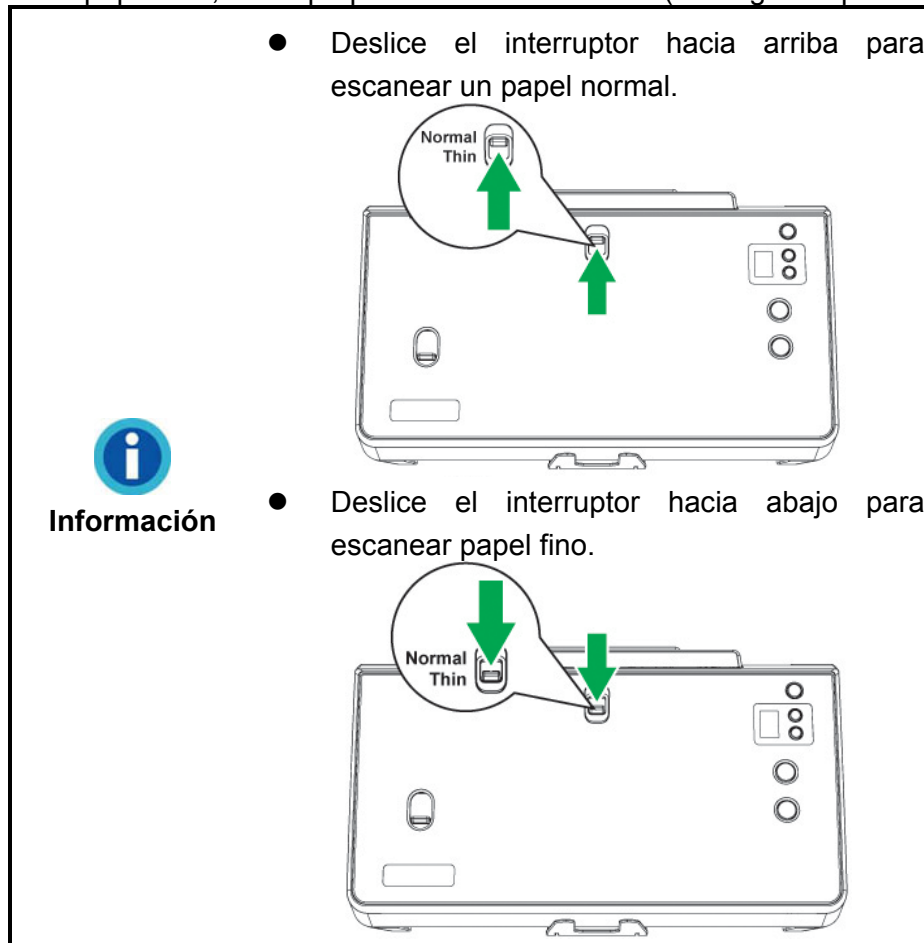
deslizador asimétrico      deslizador simétrico



3. PALANCA DE ABERTURA DE LA TAPA—Tire para abrir la tapa y así poder remover papeles atascados o para la limpieza del escáner.

<sup>3</sup> Las ilustraciones mostradas pueden diferir del escáner que Vd. ha recibido.

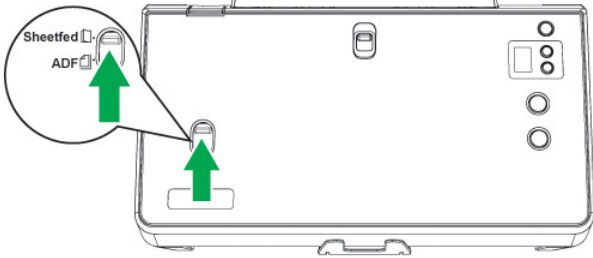
4. INTERCAMBIO ENTRE PAPEL NORMAL / FINO—Deslice el interruptor hacia arriba para escanear papel normal. Deslice el interruptor hacia abajo para escanear papel fino, como pequeños tickets o recibos (más ligeros que 40 g/m<sup>2</sup>).



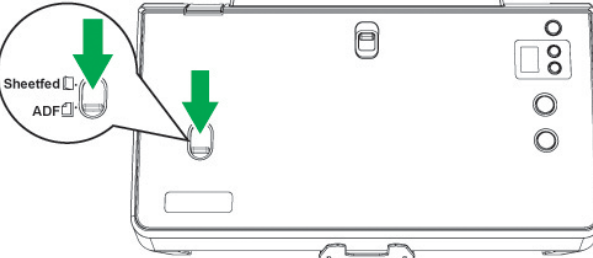
5. INTERRUPTOR DE ESCANEADO DE ALIMENTACIÓN DE HOJA / ADF—Deslice el interruptor hacia arriba para el escaneado de una hoja y escaneado de pasaportes, o deslice el interruptor hacia abajo para el escaneado de un lote de hojas ADF.

**Información**

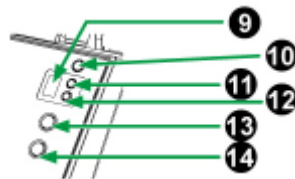
- Alimentación de página individual: Deslice el interruptor hacia arriba para escanear documentos encuadernados, como pasaportes.



- Alimentación de Documentos Automático (ADF) de multi-páginas: Deslice el interruptor hacia abajo para escanear un lote con ADF multi-páginas.

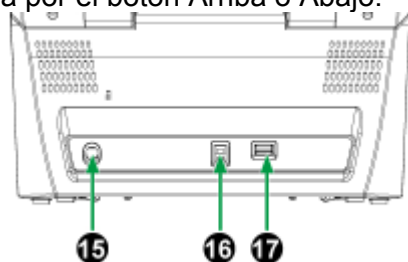


6. PESO DEL PAPEL—Fuerza al original a dejar de moverse inmediatamente después de la eyección del papel. Evite obstruir en la siguiente eyección del papel original.
7. APILADOR DE PAPEL—Evita que el papel de caerse o perderse. Ayuda ordenar en pilas los documentos después de su escaneado. Extienda en caso de papeles más largos.
8. EXTENSIÓN DEL CANAL DE PAPEL—Evita que falle la alimentación del papel.



9. PANTALLA DE NÚMEROS DE FUNCIÓN—indica el número de la tarea de escaneado predefinida seleccionada por el botón Arriba o Abajo.
10. BOTÓN DE ENCENDIDO—Pulse este botón para encender el escáner. Manténgalo pulsado varios segundos para apagar el escáner.  
LED DE ENCENDIDO—Indica la modalidad del escáner.
11. BOTÓN ARRIBA—presione este botón para aumentar el número de tarea de escaneado indicado en la pantalla de número de función.

12. **BOTÓN ABAJO**—presione este botón para reducir el número de tarea de escaneado indicado en la pantalla de número de función.
13. **BOTÓN CANCELAR**—Pulse este botón para detener el escaneado. Durante el proceso de escaneado, pulse este botón cuando la luz LED de encendido esté parpadeando en azul, y el escáner dejará de escanear y expulsará el documento.
14. **BOTÓN SCAN**—presione este botón para realizar una tarea de escaneado predefinida seleccionada por el botón Arriba o Abajo.



15. **RECEPTOR DE CORRIENTE**—conecta el escáner a una salida AC estándar mediante el adaptador de corriente (incluido).
16. **PUERTO USB**—Conecta el escáner a un puerto USB en su ordenador mediante el cable USB (incluido).
17. **CONCENTRADOR USB**—Conecte el escáner a un puerto USB en otro escáner USB mediante el cable USB. (No todos los escáneres son compatibles.)

## INDICADORES LED & PANTALLA DE NÚMEROS DE FUNCIÓN


La luz LED de encendido indica los diferentes estados del escáner.

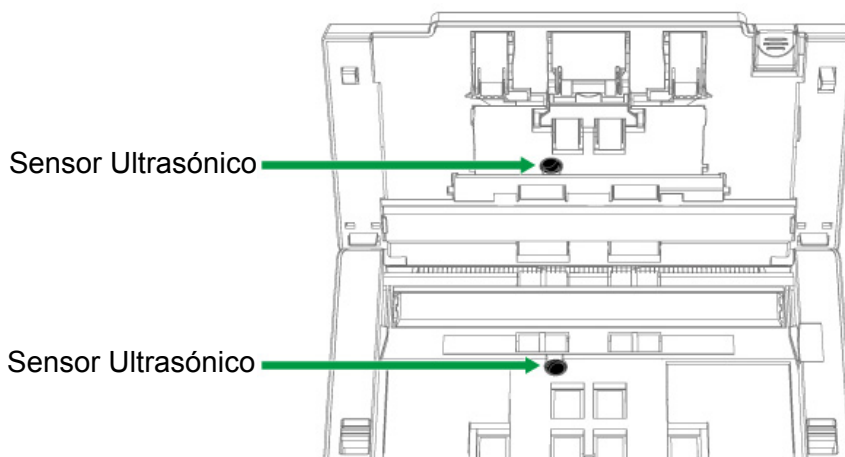
Estado	Luz LED de encendido	Pantalla de números de función	Descripción
Encendido	Azul	Abierto	El escáner está encendido y preparado para escanear imágenes.
Apagado	Apagado	Apagado	El escáner está apagado, bien porque la alimentación no está activa o porque el adaptador de CA no está bien conectado a la toma de corriente CA.
Tapa Abierta	Parpadea en Naranja	Abierto	La carcasa del ADF está abierta.

Ahorro Energético	Naranja	Apagado	El escáner se encuentra en modo de espera. Sencillamente pulse cualquier botón del escáner para volver al estado normal.
Error de Operación	Parpadea en Naranja	E1	Error de alimentación de ADF.
		E2	El papel o los objetos sobrepasa la posición de escaneado. Abra la cubierta de escáner para extraer el papel o los objetos y entonces cierre la cubierta del escáner para recargar el papel.
		E2L	Atasco de papel después del escaneado. La posible causa es que la longitud del papel excede el tamaño preestablecido.
		E3	Alimentación múltiple de papel detectada por los sensores ultrasónicos. *Función de detección de alimentación de papel ultrasónico activado.

## SENSOR ULTRASÓNICO

Cuando el ADF escanea una gran cantidad de documentos, el sensor ultrasónico detecta alimentaciones múltiples comprobando la sobrecarga de papel (es decir, 2 o más hojas que se amontonan al introducirlas en el ADF). Limpie el sensor ultrasónico suavemente con un paño seco si es necesario.

 <b>Información</b>	Puede que esta función no esté disponible según el modelo de escáner que haya adquirido.
-----------------------------------------------------------------------------------------------------------	------------------------------------------------------------------------------------------



# CAPÍTULO I. INSTALAR EL ESCÁNER

Antes de instalar el escáner, compruebe que ha recibido los componentes adecuados. En la introducción de este manual encontrará un listado del Contenido del Paquete.

## REQUISITOS DE INSTALACIÓN DEL SOFTWARE

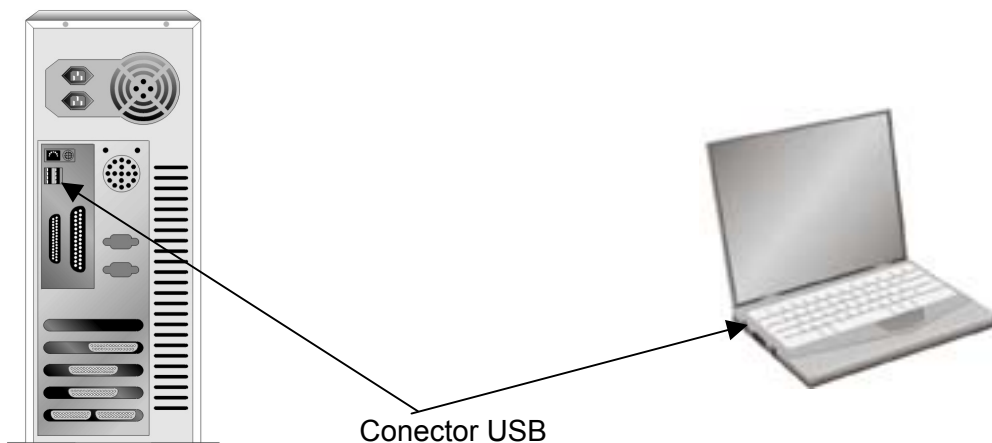
Junto con su escáner Vd. ha recibido los controladores del escáner y DocAction. Todos estos programas requieren para su instalación de, al menos, 800 megabytes libres de espacio en el disco duro de su ordenador. Este espacio, sin embargo, puede ser insuficiente para la utilización y digitalización de imágenes grandes. Por ello, es recomendable disponer como mínimo de 2 GB libres.

El escáner funciona exclusivamente con Microsoft Windows 7 / 8 / 10.

## REQUISITOS DE HARDWARE

Este escáner se conecta al ordenador a través del Puerto Serie Universal (USB), además, es compatible con las funciones de "conexión en caliente" del puerto USB. Para determinar si su ordenador incorpora este novedoso puerto, eche un vistazo a la parte posterior del equipo e intente localizar un conector similar al mostrado en la ilustración siguiente. Tenga presente que dicho puerto pudiera estar ya ocupado por algún otro dispositivo como el monitor o el teclado. Si no localiza el puerto USB de su ordenador, consulte el Manual de instrucciones del PC.

Normalmente encontrará dos puertos USB rectangulares similares a los mostrados aquí.




Si su equipo no dispone de puertos USB, deberá adquirir una tarjeta de interfaz USB aparte.

## INSTALACIÓN Y CONFIGURACIÓN

Siga paso a paso el proceso mostrado a continuación para instalar correctamente el escáner.

**Primero escoja el lugar óptimo!**

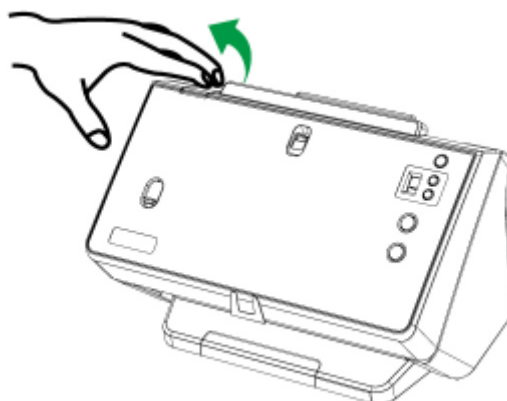
- Sitúe siempre el escáner sobre una superficie plana y uniforme antes de continuar con la instalación o cualquier otra tarea del escáner.  
Una superficie no plana o en desnivel puede causar atascamiento de papel, daño al escáner y al usuario.
- Evite utilizar el escáner en un ambiente polvoriento. Las partículas de polvo u otros objetos extraños pueden dañar la unidad.



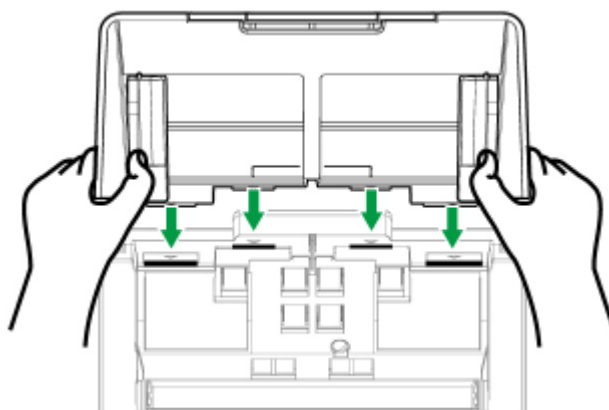
**Atención**

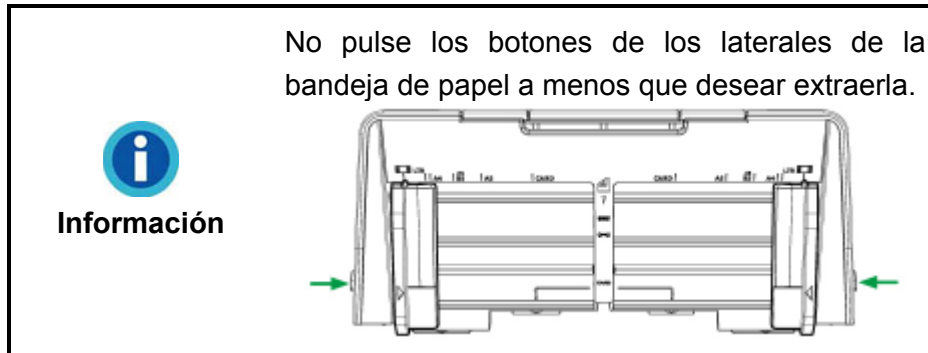
### Paso 1. Instalación de la Bandeja Para Papel

1. Abra la carcasa del ADF empujando la palanca, y prepare la bandeja para papel.

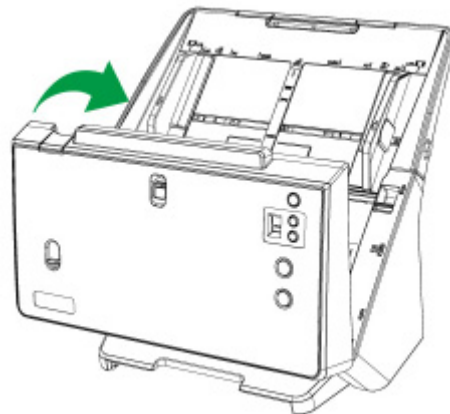


2. Colóquela alineando e insertando las pestañas de la bandeja para papel en las ranuras del escáner.

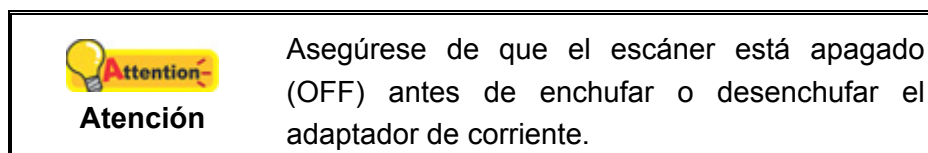
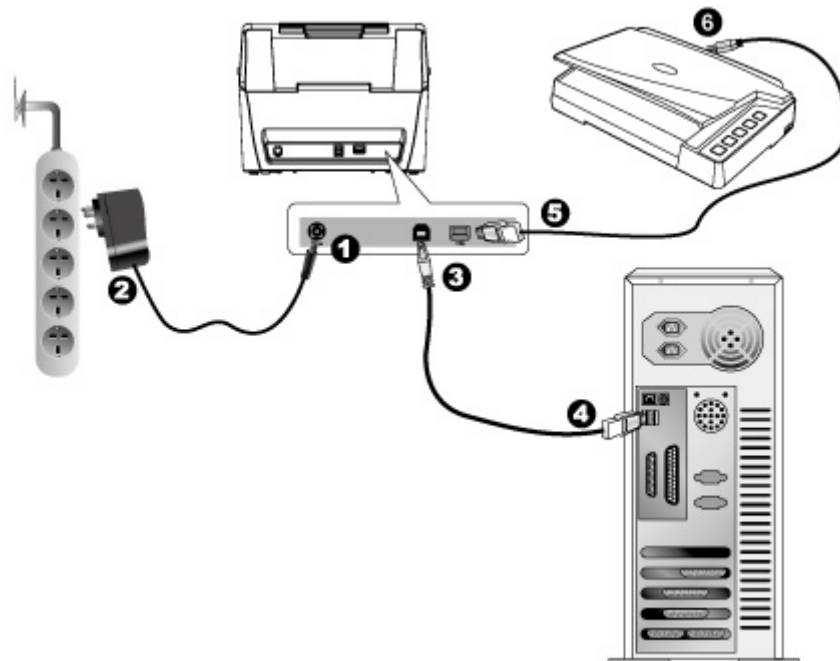




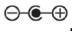

3. Cierre la carcasa del ADF empujándola hacia abajo hasta que se cierre correctamente en su sitio.



## Paso 2. Conexión del Escáner al Sistema

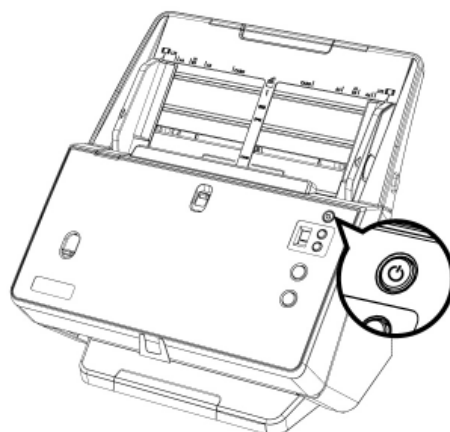




1. Enchufe el adaptador de corriente en el receptor de alimentación del escáner .
2. Enchufe el otro extremo del adaptador de corriente a una toma de alimentación AC estándar.
3. Enchufe el extremo cuadrado del cable USB suministrado en el puerto USB  ubicado en la parte posterior del escáner.
4. Enchufe el extremo rectangular del cable USB al receptáculo USB situado en la parte posterior del PC.
5. Enchufe el extremo rectangular de otro cable USB al concentrador USB situado en la parte posterior de este scanner.
6. Enchufe el extremo cuadrado de otro cable USB al puerto USB de otro escáner.

### Paso 3. Instalación del Software

1. Enciende el escáner.




2. Instale el controlador:
  - a. Inserte el DVD de instalación suministrado en la unidad correspondiente. Haga clic en la notificación emergente, entonces haga clic en **Ejecutar install.exe** en la ventana emergente. Si se pierde la notificación emergente, por favor eyectar y reinsertar el DVD-ROM de Setup/Aplicación.
  - b. Haga clic en el botón **Si** si aparece el diálogo de **Control de Cuenta de Usuario**.
3. Siga las instrucciones de la pantalla para instalar el software necesario para el escáner USB. Si aparece la ventana del asistente, haga clic en **Siguiente**, y haga clic en **Instalar este software de controlador de todas formas** en la ventana de **Seguridad de Windows** y luego haga clic en **Finalizar** en la ventana del asistente.
4. Cuando esté instalado el software, cierre todas las aplicaciones y haga clic en el botón **Finalizar** para reiniciar.



#### Atención

Guarde el DVD-ROM de Instalación / Aplicación para futuras reinstalaciones de controlador y software cuando sea necesario.

- 5 Si los componentes USB instalados en su ordenador funcionan correctamente, el escáner será detectado automáticamente y aparecerá el cuadro de diálogo **Asistente para agregar nuevo hardware**.


  
**Información**

Si su ordenador se encuentra desconectado mientras el escáner está conectado, el mensaje **Asistente para agregar nuevo hardware** no aparecerá hasta que conecte el ordenador e inicie Windows.

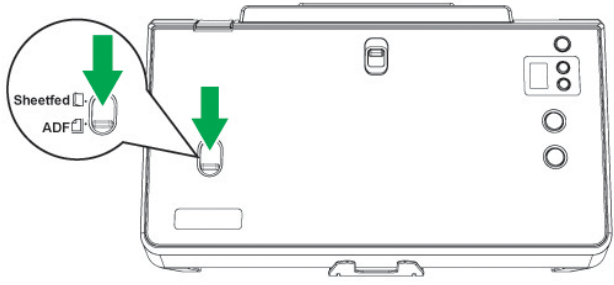
## Paso 4. Comprobando el Escáner

La siguiente sección describe cómo puede comprobar si el escáner está funcionando correctamente con su ordenador y con el software de escaneado. Antes de comprobar el escáner, vuelva a comprobar que todas las conexiones están conectadas con seguridad.

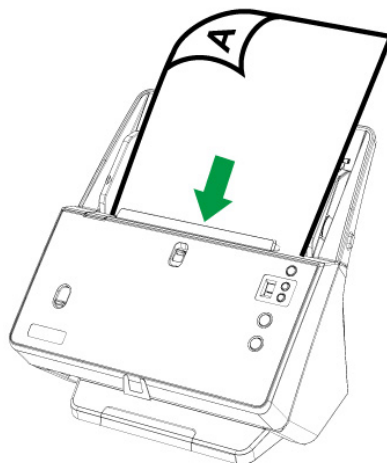
**Para comprobar su escáner correctamente, realice los siguientes pasos:**

  
**Información**


Asegúrese de que desliza el interruptor hacia abajo para el escaneado de una hoja / un lote de hojas ADF para el escaneado ADF.



1. Coloque el documento con la cara de impresión hacia abajo y desde la cabecera del mismo.



2. Haga doble clic en el icono  en la bandeja de sistema de Windows.

3. En la ventana de “Botón de Configuración”, seleccione un número de función haciendo clic en el icono. Seleccione la función deseada de la lista desplegable del Modelo de Botón y ajuste la configuración de botón. Seleccione **ADF (Lado Delantero)** como **Tipo de Escaneado**. Haga clic en el botón **OK** para cerrar la ventana “Botón de Configuración”.
4. Haga click derecho en el icono  en la bandeja del sistema Windows, y después seleccione **Ejecutar** en el menú desplegable que se abre. Haga clic sobre la función de botón deseada en el menú emergente.
5. El documento en el canal del ADF debe ahora estar montado en el ADF y escaneado. El escáner procederá a escanear inmediatamente y realizar la acción correspondiente a la configuración establecida en la ventana de Botón de Configuración.

## **COMPATIBLE CON EL SOFTWARE TWAIN ESTÁNDAR**

Su nuevo escáner es completamente compatible con la norma TWAIN por lo que puede ser utilizado con cualquier programa que sea compatible con ella.

## CAPÍTULO II. ESCANEADO

Su escáner necesita ser dirigido por algún tipo de programa de software. Como todos los documentos o imágenes (tanto si son texto como imágenes) captadas por el escáner son tratadas como imágenes por el ordenador, la mayoría de los escaneados se realizarán probablemente por un programa de edición de imagen con que el usted podrá ver, editar, guardar y sacar las imágenes escaneadas.

¿Qué ocurre con el escaneado de documentos y su edición en un procesador de textos? Este es el papel del software de Reconocimiento Óptico de Caracteres (OCR por sus siglas en inglés). El software OCR convierte los archivos de imágenes creados por el escaneado de documentos de texto en archivos de texto que se pueden ver, editar y guardar con los procesadores de textos. También se incluye un programa OCR en el CR-ROM de Configuración/Aplicación.

El programa DocAction integra de forma homogénea el funcionamiento del escáner con el equipo y otros periféricos, y proporciona una forma rápida y cómoda de realizar diferentes funciones de escaneado. Con DocAction no es necesario ajustar la configuración cada vez que escanee. Simplemente presione cualquier botón del panel frontal del escáner o haga clic en cualquier elemento de menú de escaneado de DocAction de los que aparece en la pantalla. El escáner comenzará a escanear los documentos de papel y los transferirá al destino asignado. El destino puede ser una impresora, su programa de correo electrónico, archivos de unidades de disco, un programa de edición de imágenes, etc.

Consulte la ayuda online de cada programa para guiarle a través de cada cuestión que puede tener al escanear con ese programa.

Este capítulo describe tres importantes etapas en la operación del escáner. Lea atentamente y siga las instrucciones para asegurar un uso correcto y un desempeño óptimo del escáner.

Paso 1. Preparando originales

Paso 2. Colocando originales, Colocando originales del mismo tamaño, Colocación de Tarjetas de Visita, Colocación de Tarjetas de Plástico, Colocando originales de tamaños diferentes, Colocación de un documento doblado por la mitad, Colocación de un pasaporte

Paso 3. Escaneado de Documentos

### PREPARANDO ORIGINALES

Una adecuada preparación de los documentos a escanear previenen errores de alimentación del papel y daños al escáner.

- Verificación de la Condición de Documentos

- Aflojado de Documentos

## Verificación de la Condición de Documentos

Asegúrese de que el tamaño y peso de los documentos a escanear sean compatibles con el escáner. Para su referencia diríjase al “Apéndice A: Especificaciones” de este manual.

El escaneado en bulto aprovechando el ADF puede incrementar su eficiencia y facilitar su trabajo. El ADF de este escáner acepta una amplia gama de papeles y documentos que pueden encontrarse en su vida profesional y personal, como por ejemplo:

- Papeles de tamaño y peso convencionales detallados en el “Apéndice A: Especificaciones” de este manual.
- Papeles con ranuras
- Papeles plastificados

Para evitar fallos en el suministro de papel y daños en la unidad ADF, cumpla las siguientes instrucciones:

- Retire pequeños objetos e.g., papel, grapas, o cualquier elemento que contenga el documento, antes de cargar el papel en el ADF.
- Asegúrese de que el papel está completamente liso y carece de dobladuras.
- Evite escanear documentos con escritura en lápiz o periódicos porque pueden ensuciar el vidrio y el interior del ADF, si necesita escanear dichos documentos limpie con frecuencia el escáner (para mayor información diríjase al “Capítulo III. Cuidado y Mantenimiento” del presente manual).
- El papel de cada lote escaneado mediante el ADF puede tener diferente peso.



### Atención

No obstante, no utilice el ADF para escanear documentos que cumplan con las siguientes condiciones:

- Papel que no alcancen los 27 g/m<sup>2</sup> (7.2 lb.) de peso o que superen los 413 g/m<sup>2</sup> (110 lb.)
- Papeles engrapados o con broches
- Papeles de grosores inconsistentes, por ej. sobres
- Papeles arrugados, enrollados, plegados, desgarrados
- Papeles de formas irregulares (no rectangulares)
- Papel con electricidad estática
- Papel de calcar
- Papel sensible al calor (papel carbónico)
- Documentos no en papel (tela, metal, etc.)



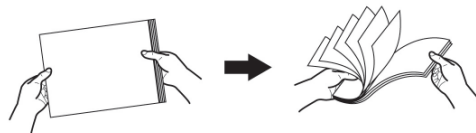
**Atención**

- No use el ADF para escanear papel fotográfico o documentos originales particularmente valiosos; si carga el papel de forma errónea, pueden aparecer pliegues.
- NO COLOQUE papel con tinta o líquido corrector fresco en el ADF. Espere unos minutos hasta que se seque antes de colocar.

## Aflojado de Documentos

Antes de colocar una pila de documentos dentro del ADF, proceda a aflojarlos de la siguiente forma:

1. Despliegue la pila de papeles para que las hojas se separen. Asegúrese de que elimina la electricidad estática del papel.



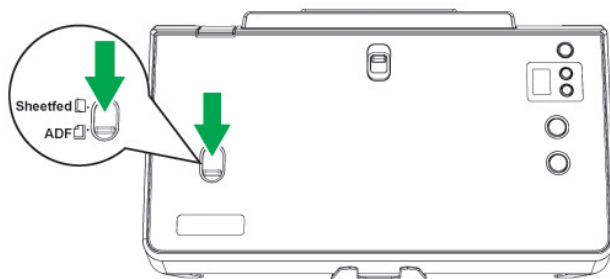
2. Agarre la pila de documentos al revés y empuje suavemente sobre una superficie lisa para alinear la pila.



Este procedimiento permitirá aflojar la pila de documentos a escanear y evitar errores en el escaneado.

## COLOCACIÓN DE LOS ELEMENTOS ESCANEADOS EN EL CENTRO DE LA ADF BANDEJA DE PAPEL

La colocación de los elementos escaneados en el centro de la ADF bandeja de papel es la mejor forma de escanear los elementos con el mismo tamaño. Asegúrese de que desliza el interruptor hacia abajo para el escaneado de una hoja / un lote de hojas ADF para el escaneado ADF.



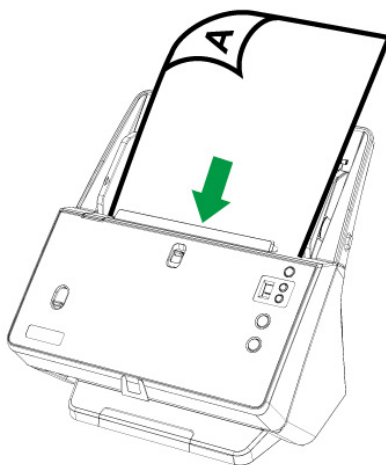
## COLOCANDO ORIGINALES

### Colocando originales del mismo tamaño

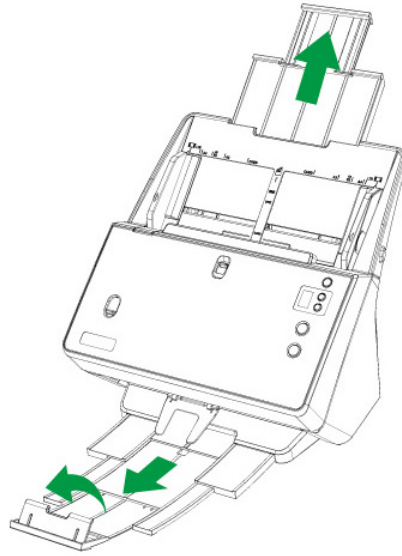
1. Coloque el documento con la cara de impresión hacia abajo y desde la cabecera del mismo. Introdúzcalo por la bandeja de entrada del ADF hasta llegar al tope.

Para escanear por una sola cara, coloque los documentos hacia abajo de tal forma que la cara escaneada esté orientada hacia el conducto del papel.

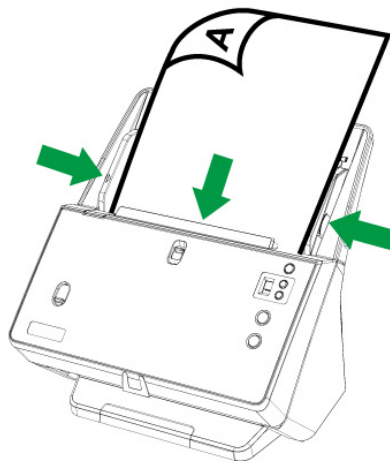
Para escanear por las dos caras, coloque la serie de documentos hacia abajo de tal forma que la cara escaneada esté orientada hacia el conducto del papel.



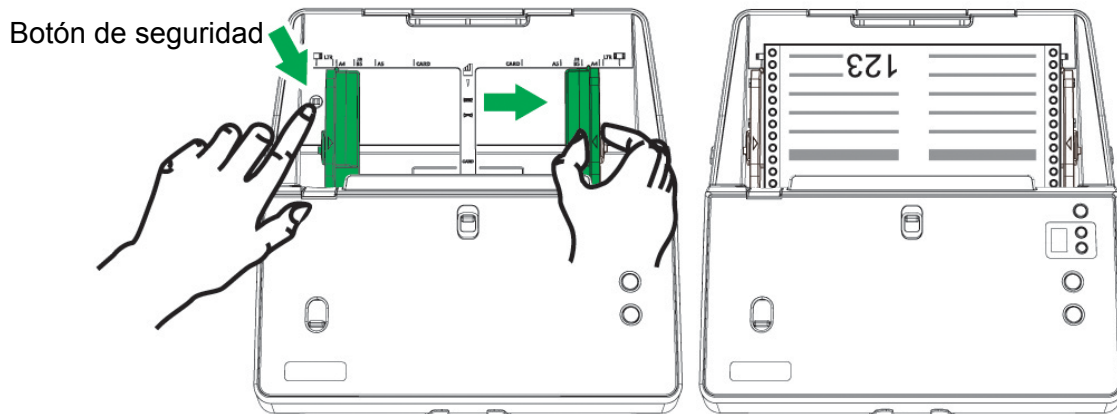
2. Desdoble la extensión del conducto del papel y apilador de papel para proporcionar más base a los documentos. Presione hacia abajo el peso del papel para mantener el orden correcto de la pila de documentos salientes.



3. Ajuste la guía de anchura de papel en función del que vaya a usar. La guía de anchura debe tocar ligeramente ambos extremos del documento.



4. Cuando escanee papel de forma continua, deslice el deslizador para la anchura del papel completamente hacia afuera para cargar el papel de forma continua. Pulse el botón de seguridad y entonces podrá deslizar el deslizador para la anchura del papel completamente hacia afuera.







### Atención

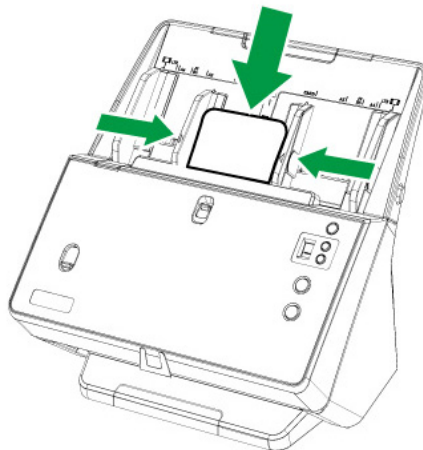
- No cargue más de 100 hojas de papel en el ADF.
- El papel escaneado del ADF debe ser como mínimo el modelo 5.08 x 5.08 cm (2" x 2", W x L).
- Asegúrese de que no exista espacio alguno entre la pila de papeles y el canal de deslizamiento; caso contrario las imágenes escaneadas pueden salir torcidas.
- Aunque los documentos deben ser colocados firmemente en su lugar para un escaneado óptimo, nunca los apriete tanto que el proceso de alimentación de papeles sea arduo.
- No agregue papeles adicionales al ADF durante la alimentación para escaneado.

## Colocación de Tarjetas de Visita

1. Cargar las tarjetas de visita horizontalmente, primero la cabeza y boca abajo, hacia el centro del ADF y hasta que lleguen al tope.

Para escaneado de una sola cara, coloque las tarjetas de visita hacia abajo.

Para escaneado de ambas caras, coloque las tarjetas de visita en el orden deseado.



2. Ajuste la anchura del panel a la de la tarjeta de visita, de forma que la guía de anchura toque ligeramente ambos lados de las tarjetas.



### Atención

- Asegúrese de que las tarjetas de visita que quiera escanear estén horizontalmente cargadas en el ADF.
- No cargue más de 30 tarjetas de una vez.

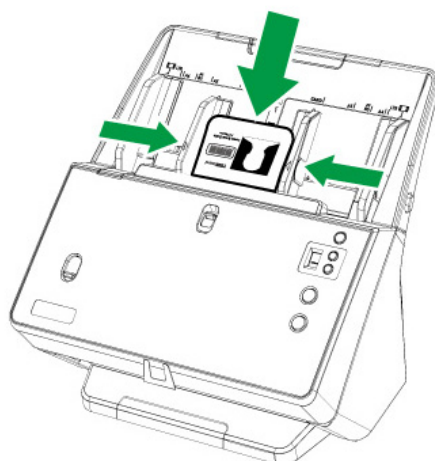
## Colocación de Tarjetas de Plástico

La tarjeta de plástico puede ser una tarjeta de crédito en relieve, carné de conducir, DNI, tarjeta de seguros, tarjeta sanitaria o cualquier tarjeta de socio. Asegúrese de poner la cara en relieve de la tarjeta boca arriba en el escáner.

1. Cargar la tarjeta de plástico horizontalmente, primero la cabeza y boca arriba, hacia el centro del ADF.

Para escanear por una sola cara, cargar la tarjeta boca arriba.

Para escanear por las dos caras, cargar la tarjeta en el orden deseado.



2. Ajuste el papel con el deslizador al ancho de la tarjeta. El deslizador de ancho del papel debería tocar suavemente ambos lados de la tarjeta.

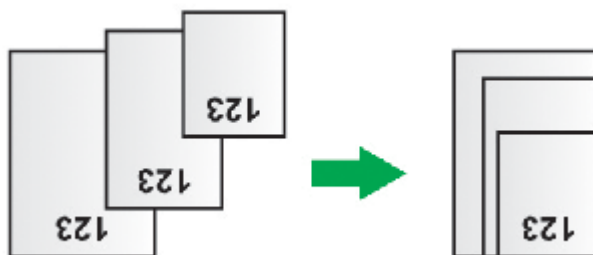


### Atención

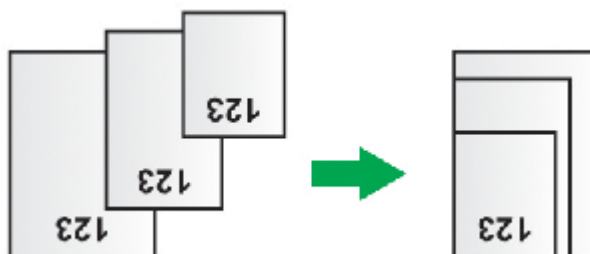
- Asegúrese de que las tarjetas de plástico que quiera escanear estén horizontalmente cargadas en el ADF.
- El grosor máximo de cada tarjeta de plástico es de Atención 1.2 mm.

## Colocando originales de tamaños diferentes

1. Alinee la parte superior de los documentos primero y luego alinee todos los documentos a un lado. El documento más pequeño debe colocarse en la parte superior del lote mixto de documentos.

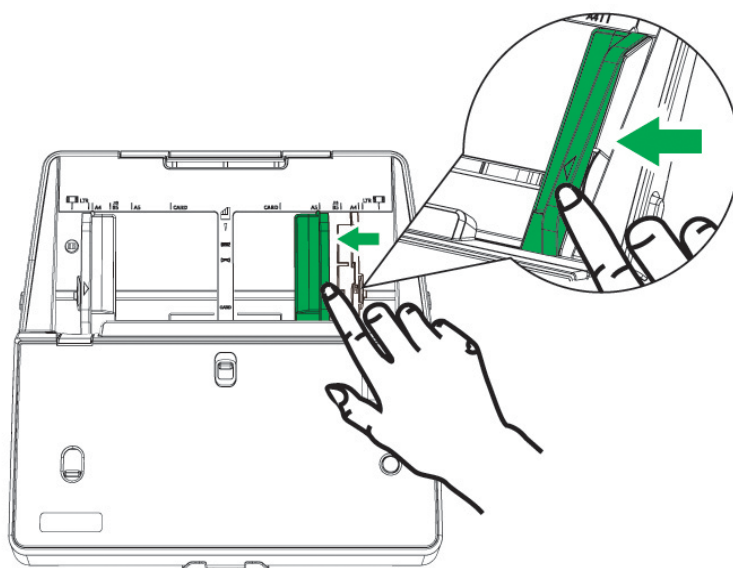


Alinee todos los documentos en la parte derecha

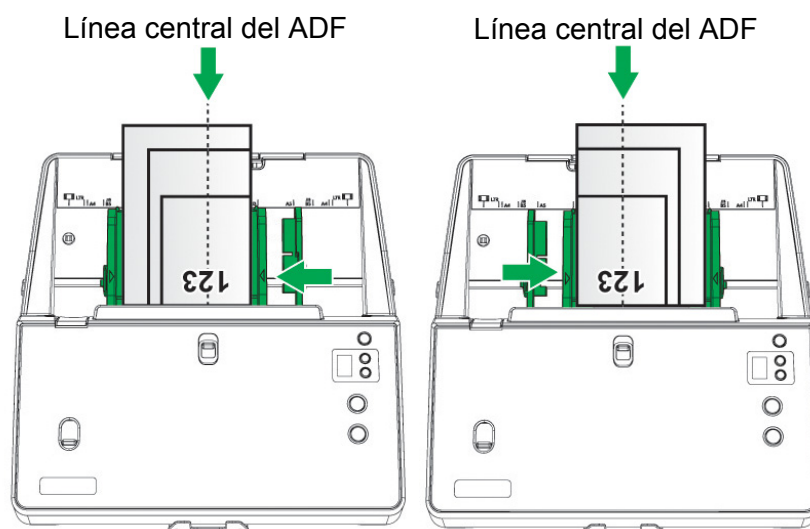


Alinee todos los documentos en la parte izquierda

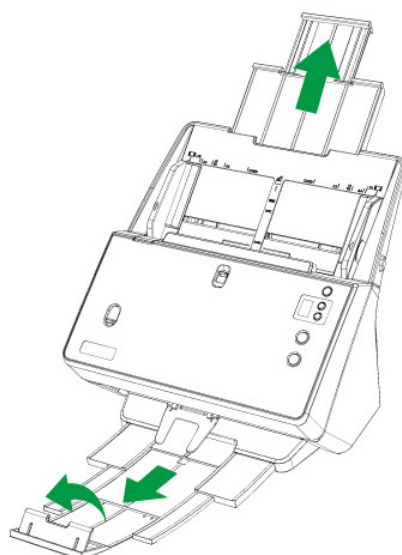
Ajuste la guía de anchura de papel en función del que vaya a usar. El deslizador para la anchura del papel debería tocar levemente ambos laterales del documento más ancho del lote. Se recomienda alinear todos los documentos con el deslizador para la anchura del papel que esté más cercano a la línea central de la ADF. Puede separar el deslizador izquierdo o derecho para colocarlo como un deslizador simétrico o asimétrico según sus necesidades.



2. Cargue los documentos, con la parte superior primero y boca abajo, en la ADF bandeja de papel y hasta el fondo de la ADF y toque el fondo. Asegúrese de que todos los documentos estén en la línea central de la ADF para que sean alimentados por el escáner, y que la línea central del documento más estrecho esté en el centro de la ADF para que sea recogido por los rodillo de deslizamiento. De lo contrario, algunos documentos no serán alimentados por el escáner.

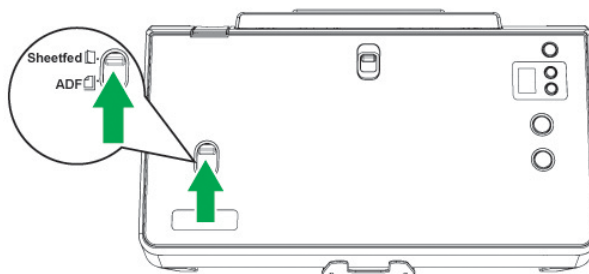


3. Desdoble la extensión del conducto del papel y apilador de papel para proporcionar más base a los documentos. Presione hacia abajo el peso del papel para mantener el orden correcto de la pila de documentos saliente cuando escanee documentos de lotes de documentos con tamaños y grosores de papeles diferentes.

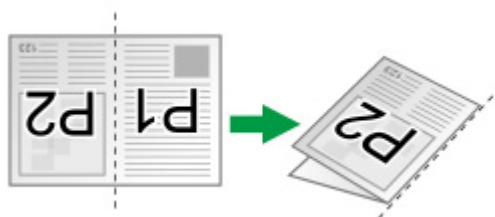


## COLOCACIÓN DE UN DOCUMENTO DOBLADO POR LA MITAD

Para escanear un documento doblado por la mitad, asegúrese de que desliza el interruptor de escaneo de hoja / ADF hacia arriba para el escaneo de hoja individual, y cargue el documento uno a uno.



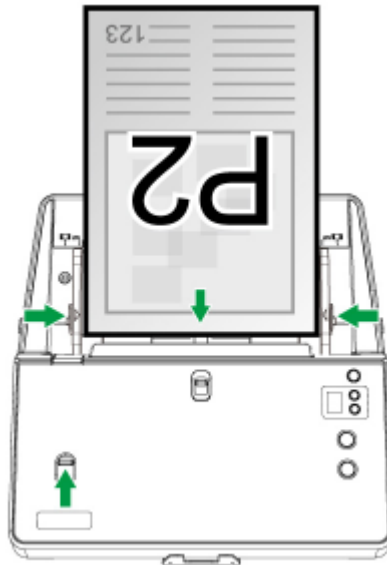
1. Para escanear un documento en papel de gran tamaño, meta la página que vaya a escanear mirando hacia fuera y dóblelo con cuidado por la mitad desde el centro.



2. Coloque el documento con la cara de impresión hacia abajo y desde la cabecera del mismo. Introdúzcalo por la bandeja de entrada del ADF hasta llegar al tope.

Para escanear por una sola cara, coloque los documentos hacia abajo de tal forma que la cara escaneada esté orientada hacia el conducto del papel.

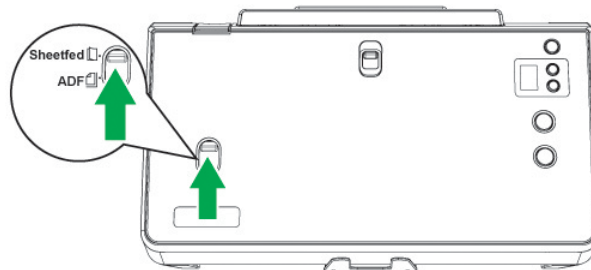
Para escanear por las dos caras, coloque la serie de documentos hacia abajo de tal forma que la cara escaneada esté orientada hacia el conducto del papel.



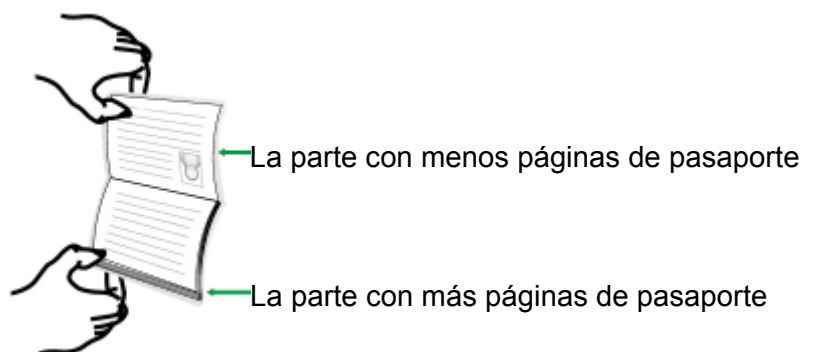
3. Ajuste la guía de anchura de papel en función del que vaya a usar. La guía de anchura debe tocar ligeramente ambos extremos del documento.

## COLOCACIÓN DE UN PASAPORTE

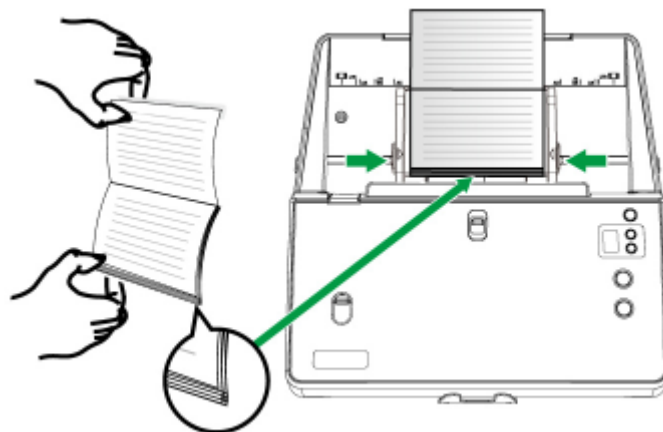
Para escanear un pasaporte, asegúrese de que desliza el interruptor de escaneado de hoja / ADF hacia arriba para el escaneado del pasaporte..



1. Abra el pasaporte. Hay una parte con menos páginas de pasaporte y otra parte con más páginas de pasaporte.



2. Cargue el pasaporte, la parte con más páginas va primera y cara arriba. Introdúzcalo por la bandeja de entrada del ADF hasta llegar al tope. Ajuste el deslizador para la anchura del papel para el pasaporte que esté usando.



## ESCANEADO DE DOCUMENTOS

Hay 4 maneras de utilizar el escáner:


1. Al escanear con los botones de escaneo en el escáner.
2. Escaneo a través del menú de ejecución DocAction de la pantalla.
3. A través del escaneo desde el icono ubicado en el lateral izquierdo de la ventana DocAction.
4. Adquiriendo imágenes del escáner con nuestra interface TWAIN, a través de cualquier programa de aplicación compatible con TWAIN.

La interfaz TWAIN y el software de DocAction están automáticamente instalados en su sistema junto con los controladores del escáner.



### Atención

Antes de empezar a escanear, compruebe lo siguiente:

- Tanto el del escáner como el del ordenador están encendidos.
- El icono  aparece en la bandeja del sistema de Windows.
- El papel está correctamente cargado en el ADF.

## Escaneado mediante el Panel del Escáner

Aproveche los botones programables para agilizar el escaneado. El número de funciones listadas en el panel frontal del escáner son configurables mediante DocAction. DocAction le proporciona un acceso rápido a las funciones más frecuentes de escaneado. Resulta especialmente útil cuando proceda a escanear repetidamente con la misma configuración, así como enviar imágenes a un mismo destino. Antes de realizar el primer escaneado mediante los botones del escáner, le recomendamos que realice la configuración de los mismos.

### Escaneado con los Botones del Escáner

1. Asegúrese de que desliza el interruptor de escaneado de una hoja / ADF para satisfacer sus necesidades de escaneado. Coloque los documentos o imágenes en el escáner. (Consulte “Capítulo II. Escaneado” de la Guía del Usuario para mayor información sobre colocación correcta de papeles en en ADF.)
2. Compruebe la configuración de botones actual mediante la ventana de Botón de Configuración. Si fuese necesario, puede modificar la configuración de acuerdo a sus necesidades actuales. (Consulte “Ver Configuración de Botones” y “Configuración de Botones” para obtener más información.)
3. Pulse el botón ARRIBA o ABAJO para seleccionar la tarea deseada.
4. Presione el botón de **Escanear**.

El escáner procederá a escanear inmediatamente y realizar la acción correspondiente a la configuración establecida en la ventana de Botón de Configuración.



**Atención**

Coloque documentos de texto para llevar a cabo operaciones OCR. No escanee una fotografía utilizando el botón OCR.


### Configuración de Botones

En la ventana de “Botón de Configuración”, encontrará una lista de iconos en la parte izquierda de la ventana. Cada icono representa una función de escaneado y el número indicado debajo corresponde al número de la función mostrada en el panel frontal del escáner. Para comenzar a escanear de manera inmediata existen unas nueve funciones de escaneado preconfiguradas. Usted podrá personalizar la configuración de las nueve funciones como más le convenga. Siga los pasos indicados a continuación:

1. Realice uno de los siguientes pasos para abrir la ventana de Botón de Configuración:

- Haga doble clic en el icono  en la bandeja de sistema de Windows.





- Haga click derecho en el icono  en la bandeja del sistema Windows, y después seleccione **Botón de Configuración** en el menú desplegable que se abre.
2. Seleccione un número de función haciendo clic en el icono.
  3. Seleccione la función deseada de la lista desplegable del **Modelo de Botón** y ajuste la configuración de botón.

Haga clic en el botón de **Ayuda** de la ventana de Botón de Configuración para obtener más información sobre la configuración.

### Ver Configuración de Botones

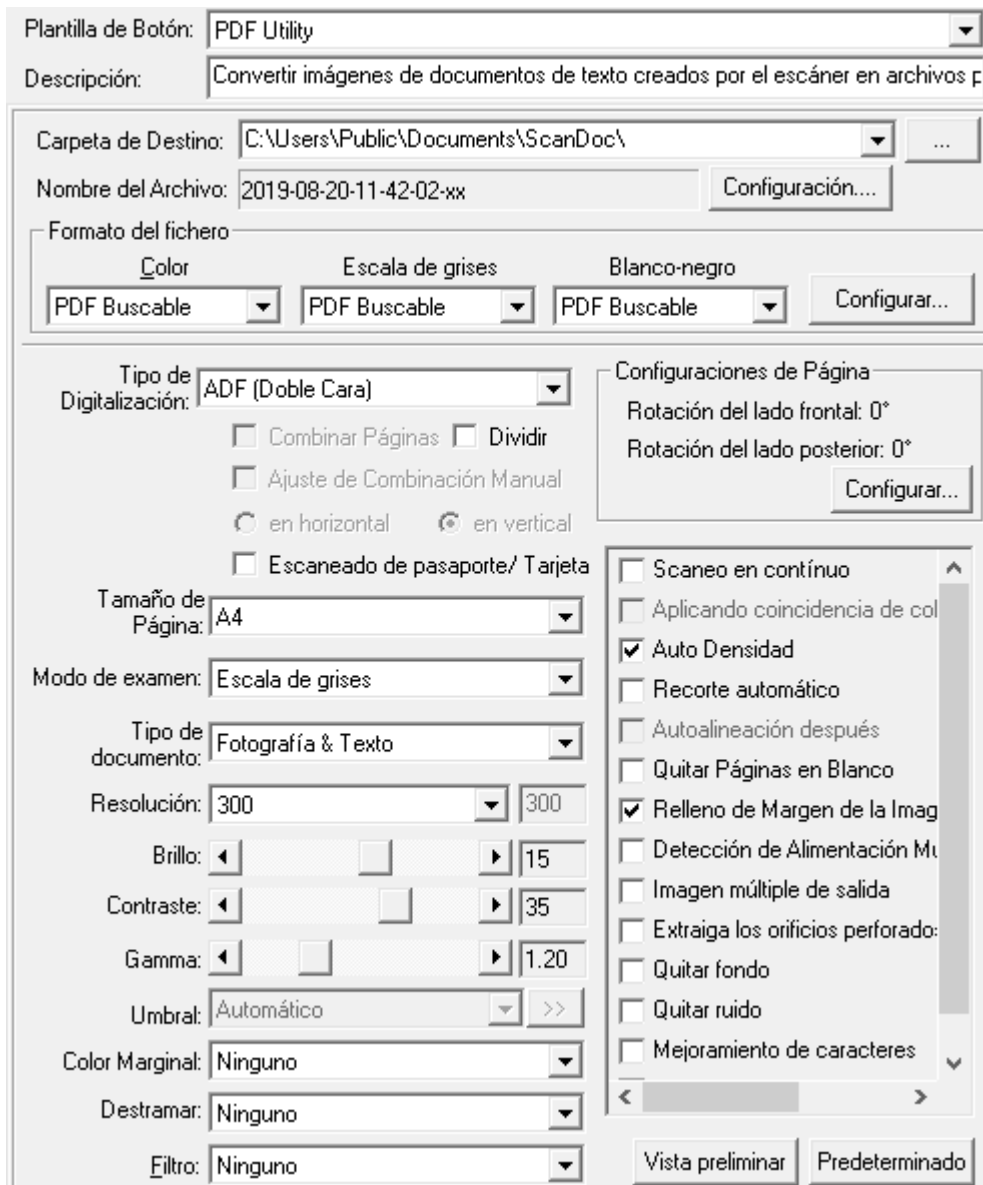
Existen 2 maneras de ver la configuración del botón:

- Haga doble clic en el icono  en la bandeja de sistema de Windows.
- Haga click derecho en el icono  en la bandeja del sistema Windows, y después seleccione **Botón de Configuración** en el menú desplegable que se abre.

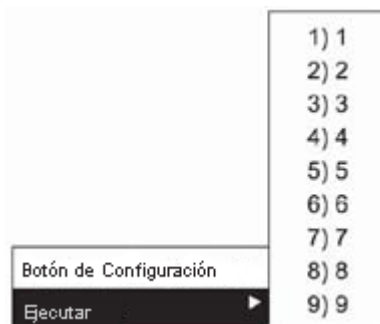
### Escaneado con el menú de Ejecución de DocAction en Pantalla

También puede utilizar el menú de **Ejecución** DocAction en pantalla para desempeñar las mismas funciones de escaneado. El programa DocAction le permite realizar varias tareas de escaneado de forma rápida y conveniente. Siga los pasos descritos a continuación:

1. Asegúrese de que desliza el interruptor de escaneado de una hoja / ADF para satisfacer sus necesidades de escaneado. Coloque los documentos o imágenes en el escáner.
2. Compruebe la configuración de botones actual mediante la ventana de Botón de Configuración. Si fuese necesario, puede modificar la configuración de acuerdo a sus necesidades actuales.



3. Haga click derecho en el icono  en la bandeja del sistema Windows, y después seleccione **Ejecutar** en el menú desplegable que se abre.



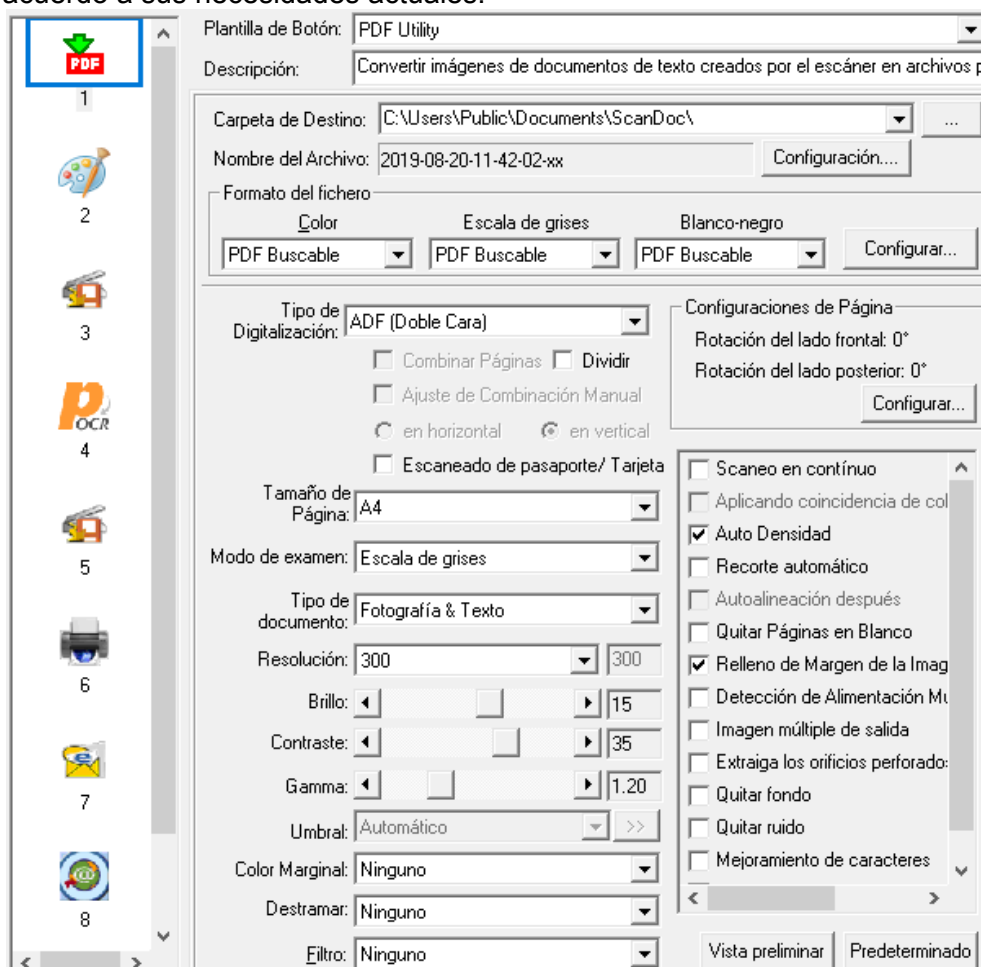
4. Haga clic sobre la función de botón deseada en el menú emergente.

El escáner procederá a escanear inmediatamente y realizar la acción correspondiente a la configuración establecida en la ventana de Botón de Configuración.

## Escaneando desde el icono del lateral izquierdo de la ventana DocAction

Puede realizar el escaneo haciendo doble clic sobre el icono del lateral izquierdo de la ventana DocAction. Siga los pasos descritos a continuación:

1. Asegúrese de que desliza el interruptor de escaneo de una hoja / ADF para satisfacer sus necesidades de escaneo. Coloque los documentos o imágenes en el escáner.
2. Compruebe la configuración de botones actual mediante la ventana de Botón de Configuración. Si fuese necesario, puede modificar la configuración de acuerdo a sus necesidades actuales.



3. Haga doble clic sobre el icono deseado del lateral izquierdo de la ventana DocAction.

El escáner procederá a escanear inmediatamente y realizar la acción correspondiente a la configuración establecida en la ventana de Botón de Configuración.

## Escaneado con la Interface TWAIN

El programa TWAIN es una pieza de software muy importante que viene con su escáner. El programa actúa como interfaz entre el hardware del escáner y el software de edición de imagen que usted utiliza para ver y editar las imágenes. El programa TWAIN le permite ajustar un número de ajustes para definir la calidad de la imagen escaneada.

Lo siguiente describe como puedes usar tu programa TWAIN compatible para escanear via Interface de TWAIN. Cuando se haya familiarizado con el escaneado, puede utilizar alternativamente otros programas de escaneado compatibles con TWAIN o aplicaciones de edición de imagen para realizar sus proyectos de escaneado.

### Escanea sin tu programa compatible TWAIN:

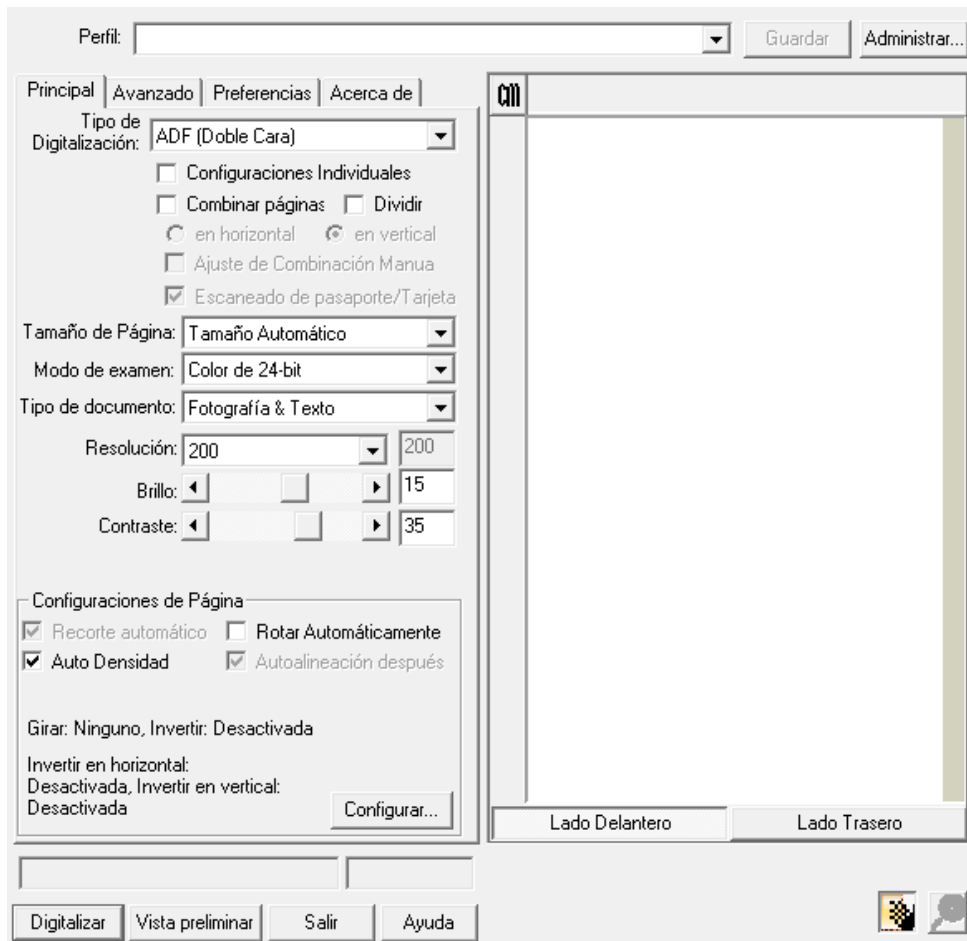
1. Lanza tu programa compatible TWAIN.



#### Atención

Si dispone de más de un escáner u otro dispositivo de imagen instalado en su ordenador, necesitará definir este escáner como fuente de escaneado predeterminado antes de adquirir el programa TWAIN. Por favor consulte el manual de tu programa compatible TWAIN para más información de tus configuraciones.

2. Abre la ventana TWAIN sin tu programa compatible TWAIN. Por favor consulte el manual de tu programa compatible TWAIN para información detallada.
3. En la ventana TWAIN emergente, seleccione **ADF (Lado Delantero)** como **Tipo de Digitalización** cuando pretenda escanear documentos por una sola cara, o seleccione **ADF (Doble Cara)** para escanear documentos por dos caras.



4. Ajuste la configuración de escaneado. Para el escaneado **ADF (Doble Cara)**, puede ajustar la configuración separadamente para cada cara del documento. Haga clic en el botón **Lado Delantero** para ajustar la configuración de escaneado del lado frontal; posteriormente haga clic en el botón **Lado Trasero** para ajustar la configuración de escaneado por dicha cara. Ud. puede activar la función **Combinar páginas** solo cuando seleccione **ADF (Doble Cara)** como **Tipo de Digitalización** y **Tamaño Automático** como **Tamaño de Página** para escaneado de las dos caras del documento en una sola imagen. Luego de activar la función **Combinar páginas** esté activada, puede seleccionar **en horizontal** para generar una imagen de las dos caras en forma horizontal en una imagen única (la imagen posterior será colocada al lado derecho de la imagen anterior), o seleccione **en vertical** para generar una imagen combinada de la anterior y la posterior en una imagen única (la imagen posterior será colocada debajo de la anterior).
5. Asegúrese de que desliza el interruptor de escaneado de una hoja / ADF para satisfacer sus necesidades de escaneado. Coloque una hoja del documento y presione el botón **Vista preliminar**. La imagen escaneada aparecerá en la Ventana de Previsualización. Para determinar los márgenes y secciones a recortar de la imagen escaneada, utilice el ratón para seleccionar los bordes de la imagen. Ajuste los parámetros de escaneado nuevamente si la imagen previsualizada no es satisfactoria.

6. Coloque todas las páginas del documento a escanear y presione el botón **Digitalizar**.
7. Una vez que haya finalizado el escaneado, haga clic en el botón **Salir** para cerrar la ventana TWAIN. Las imágenes escaneadas son mostradas en tu programa compatible TWAIN, pudiendo ser manipuladas con las herramientas de edición.

Haga clic en el botón de **Ayuda** de la ventana de TWAIN para obtener más información sobre la configuración.

# CAPÍTULO III. CUIDADO Y MANTENIMIENTO

Su escáner no necesita mantenimiento. Sin embargo, un cuidado constante y un buen mantenimiento tendrán como resultado el buen funcionamiento del mismo.

## LIMPIEZA DEL ESCÁNER

El polvillo de papel, el polvo, la tinta y el tóner de los papeles escaneados pueden ensuciar el interior del escáner, lo que empeora la imagen o produce errores en la alimentación del papel. La frecuencia de limpieza del escáner depende del tipo de papel y el número de páginas escaneadas.

Siga los siguientes pasos para limpiar la superficie del escáner y la unidad ADF. Limpie suavemente las partes descritas a continuación, no ejerza excesiva fricción.



**Advertencia**

- Antes de limpiar el escáner, apáguelo y desconecte el cable de alimentación y el cable USB del mismo, y, a continuación, espere unos minutos a que el cristal y/o el interior del escáner se enfríen alcanzando la temperatura ambiente.
- Lávese las manos con jabón y agua antes y después de limpiar el escáner.

## Materiales de Limpieza

Tenga los siguientes materiales de limpieza preparados para limpiar el escáner:

- **Paño suave, seco y sin pelusas** (o un hisopo de algodón)
- **Spray no abrasivo** - Alcohol Isopropílico (75%). NO use agua.

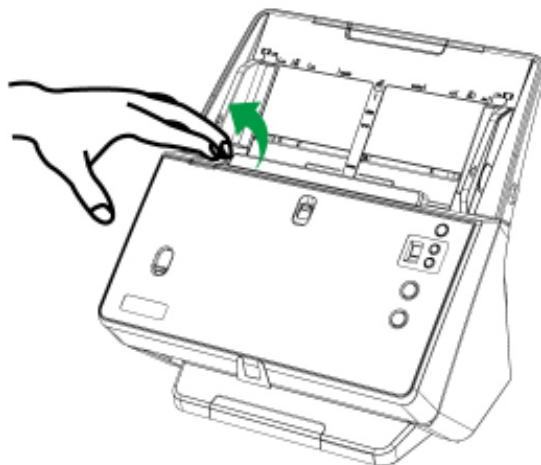


**Atención**

- Alternativamente, puede utilizar un producto de limpieza para cristales o un detergente neutro para limpiar ventanas para limpiar el cristal del escáner.
- Sin embargo, no use ninguno de ellos para limpiar el ADF rodillo de alimentación, Rodillo de Fricción, los Rodillos de Recogida, los Rodillos de Separación, detectores y sensores.
- El uso de otros materiales de limpieza para podría dañar su escáner.

## Limpeza del ADF

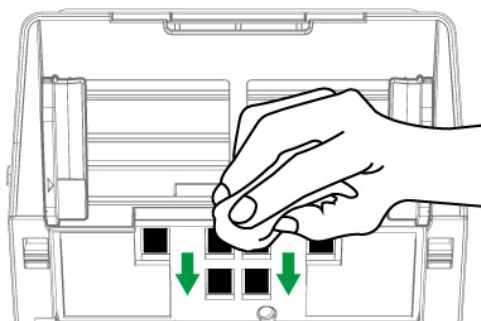
1. Abra la tapa del canal de papel empujando la palanca.



2. Limpie con cuidado las siguientes zonas con el paño humedecido con el producto de limpieza. Tenga cuidado para no arañar la superficie.

### **Limpeza de los Rodillos de Recogida y los Rodillos de Separación:**

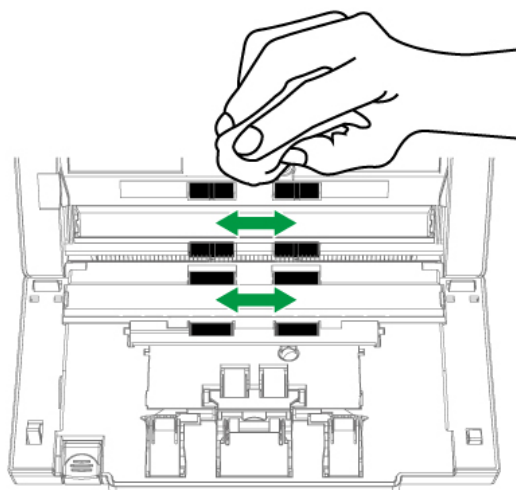
Limpie con un paño los rodillos de recogida y los rodillos de separación de arriba hacia abajo (en la dirección de la flecha en el gráfico).



### **Limpeza del Rodillo de Alimentación:**

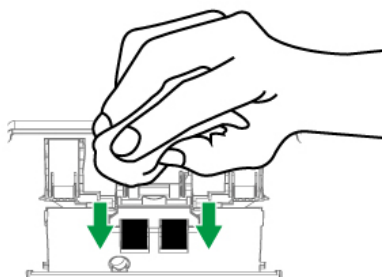
Limpie el rodillo de alimentación de lado a lado y rotándolo poco a poco. Repita esta operación hasta que toda la superficie quede limpia.



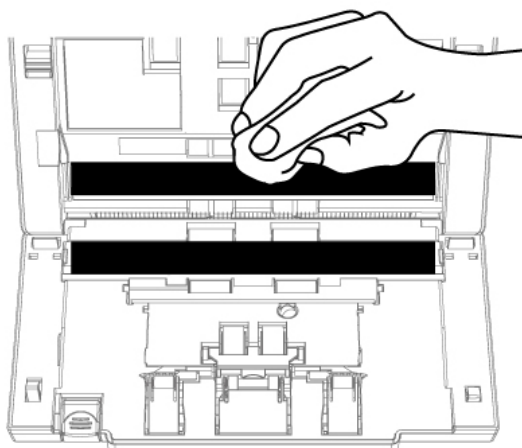


### Limpiar Rodillo de Fricción:

Frotar el rodillo a fricción de arriba hacia abajo (en la dirección de la flecha en el gráfico).



### Limpieza del Rodillo de Alimentación y el Cristal:

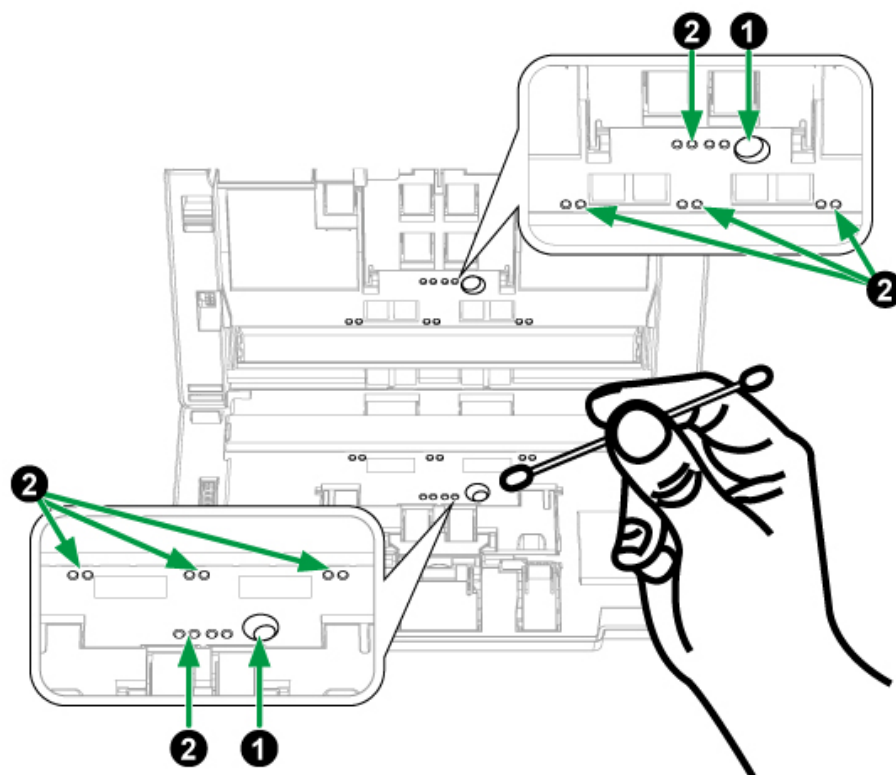


**Atención**

No aplique el spray directamente sobre el cristal del escáner. El exceso de residuos líquidos podría empañar o dañar el escáner.

## Limpieza de Detectores y Sensores:

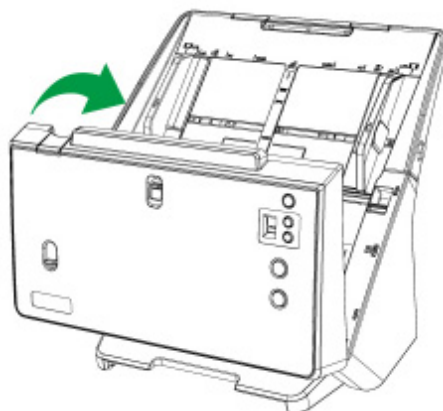
Elimine la suciedad de los detectores dobles de alimentación **1** y de los otros sensores **2** con un bastoncillo de algodón.



**Atención**

NO use alcohol, agua, detergente y líquidos.

3. Espere a que las zonas limpiadas se sequen completamente.
4. Cierre la tapa de ADF presionando hacia abajo hasta que encaje en su lugar.

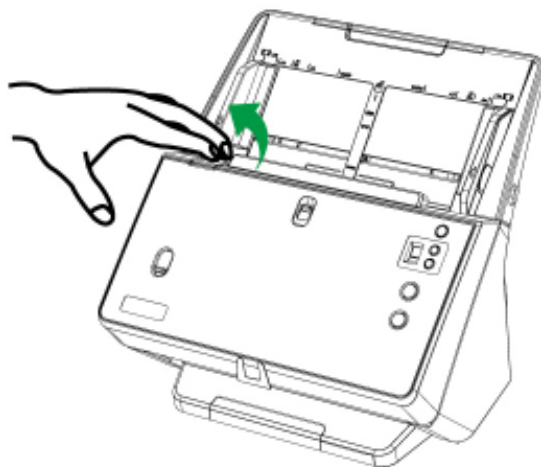


## REEMPLAZANDO INSUMOS

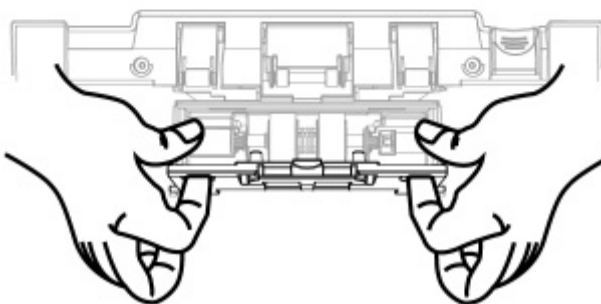
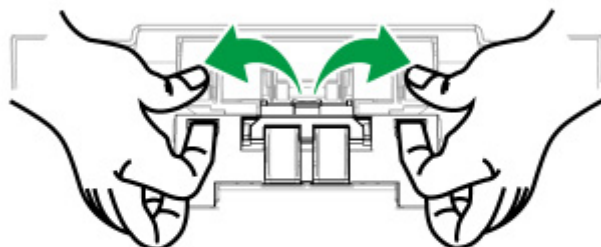
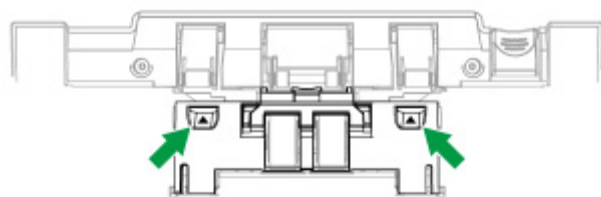
Como guía general, se recomienda sustituir el módulo de rodillo de caucho a fricción cada 100000 hojas escaneadas (A4), y Se recomienda sustituir el rodillo de separación tras el escaneado de 300000 páginas (A4). El programa Counter Utility realiza un conteo automático del número de hojas escaneadas y cuántas veces han sido utilizados los insumos. Luego de reemplazar insumos favor de restablecer a 0 el contador. Haga clic en **Iniciar > Todos los Programas > Nombre del modelo de su escáner > Scanner Utility**. (Para usuarios de Windows 8.1: Apunte el cursor sobre la esquina superior o inferior derecha de su monitor para abrir la barra **Accesos**. Haga clic en **Iniciar**, luego haga clic en la flecha hacia abajo en la parte inferior izquierda del monitor. La ventana de **Aplicaciones** será mostrada. Mueva el cursor al borde derecho del monitor para desplazar hasta que encuentre **El Nombre de Modelo de su Escáner**, entonces haga clic en **Scanner Utility**.) La ventana de Scanner Utility se abre. Busque la función Counter Utility. Diríjase a la sección en línea de Scanner Utility para informarse más en detalle sobre Counter Utility.

## Sustitución del Rodillo de Fricción

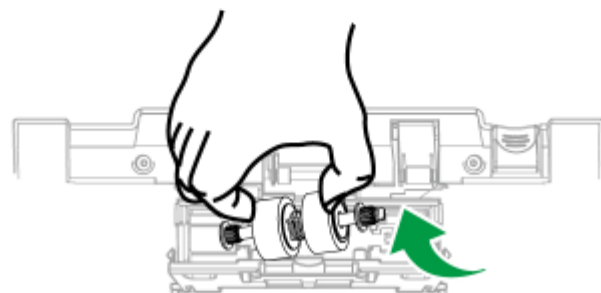
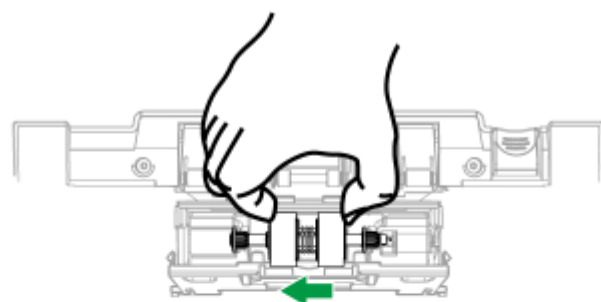
1. Abra la tapa del canal de papel empujando la palanca.



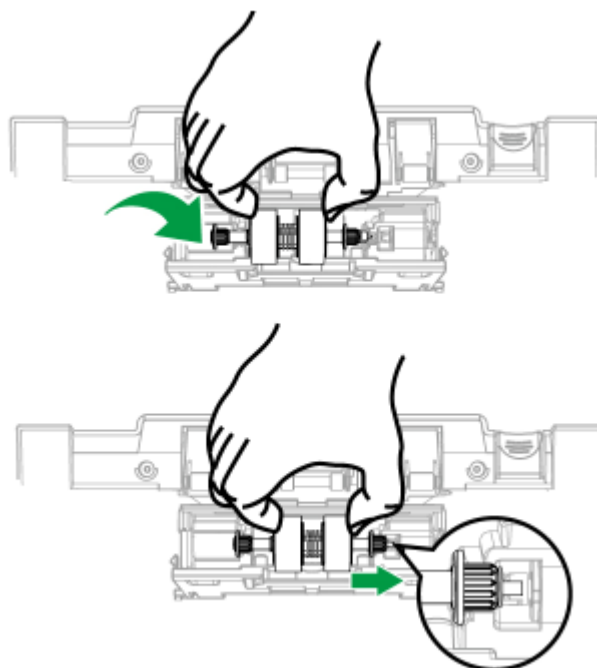
2. Abra la carcasa del rodillo de fricción (en la dirección de la flecha en el gráfico).



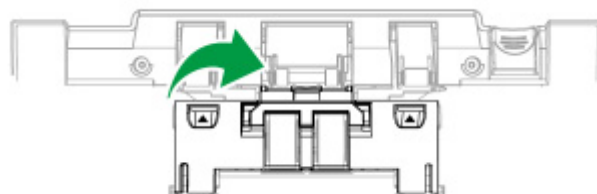
3. Extraiga el rodillo de fricción con el eje (en la dirección de la flecha en el gráfico).



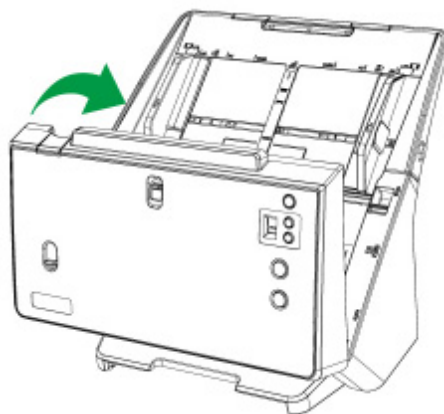
4. Instale el nuevo rodillo de fricción con el eje alineando e insertando el rodillo con el eje en la manivela del rodillo del escáner (en la dirección de la flecha en el gráfico).



5. Gire el rodillo para asegurarse de que esté colocado en su sitio correcto. Cierre la carcasa del rodillo.

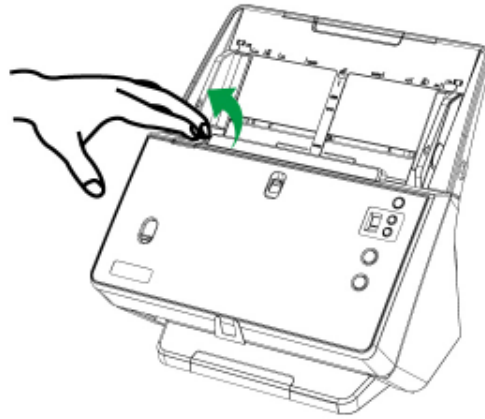


6. Cierre la tapa del canal de papel empujándola hacia abajo hasta que se cierre correctamente en su sitio.

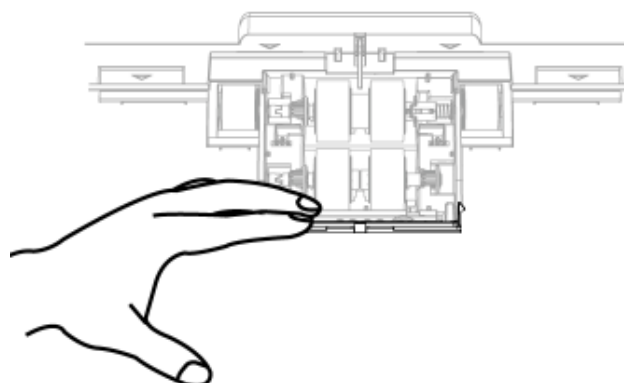
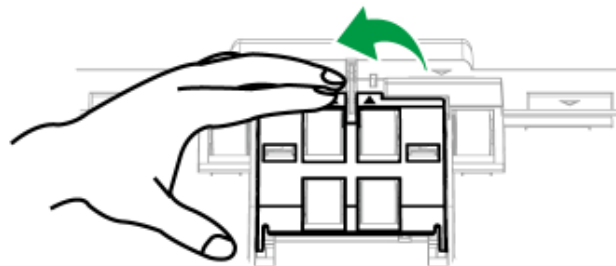
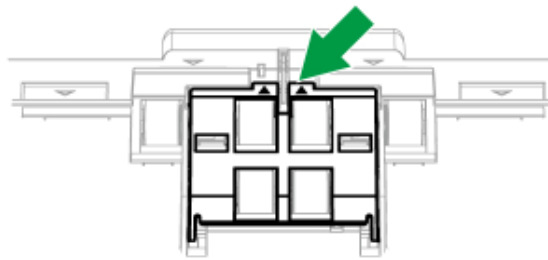
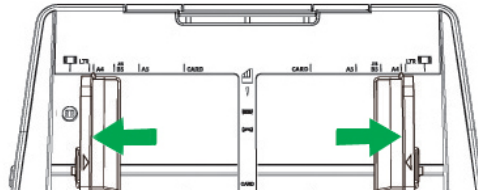


## Sustitución del Rodillo de Recogida

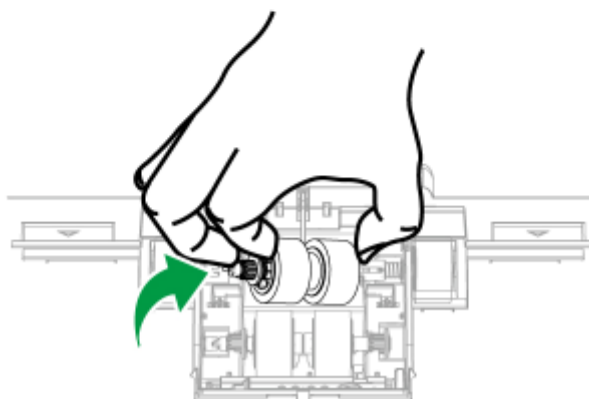
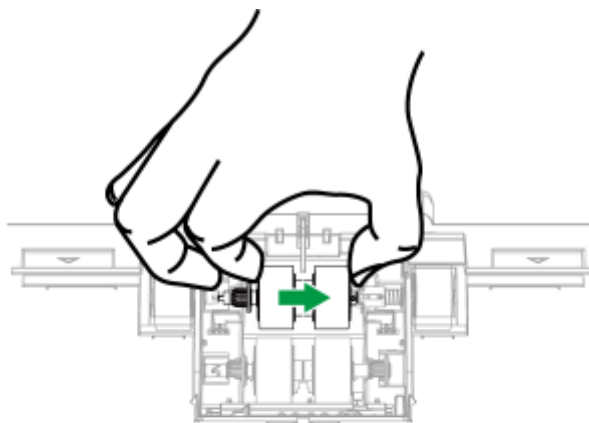
1. Abra la tapa del canal de papel empujando la palanca.



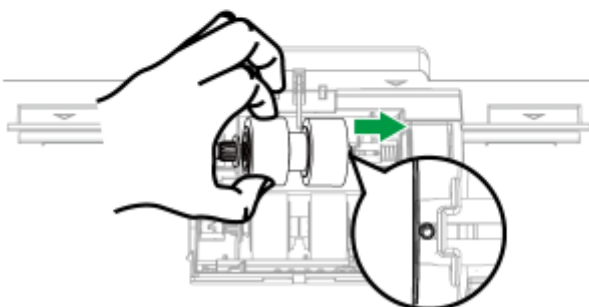
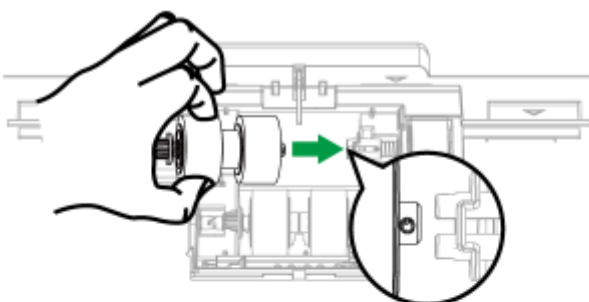
2. Mueva los deslizadores de anchura del papel completamente hacia fuera antes de abrir la cubierta del rodillo. Abra la carcasa del rodillo (en la dirección de la flecha en el gráfico).



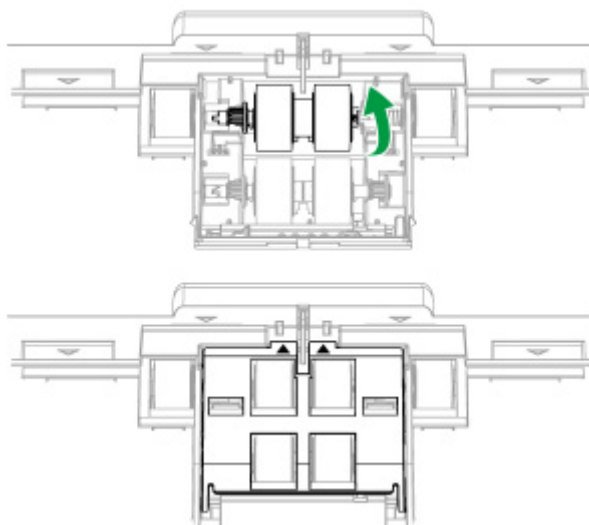
3. Extraiga el rodillo de recogida con el eje (en la dirección de la flecha en el gráfico).



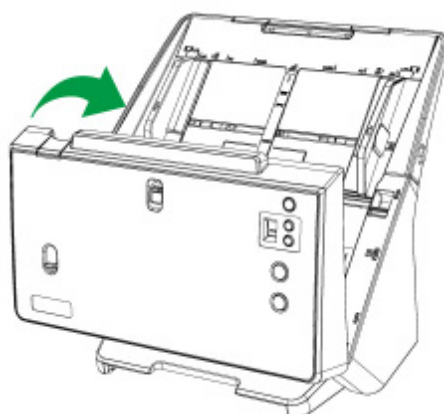
4. Instale el nuevo rodillo de recogida con el eje alineando e insertando el rodillo con el eje en la manivela del rodillo del escáner (en la dirección de la flecha en el gráfico).



5. Gire el rodillo para asegurarse de que esté colocado en su sitio correcto. Cierre la carcasa del rodillo.

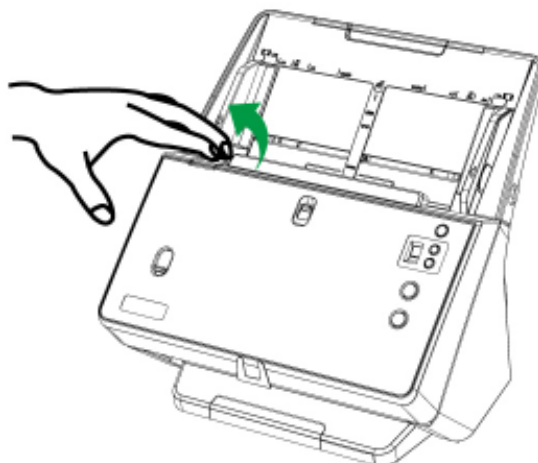


6. Cierre la tapa de ADF presionando hacia abajo hasta que encaje en su lugar.



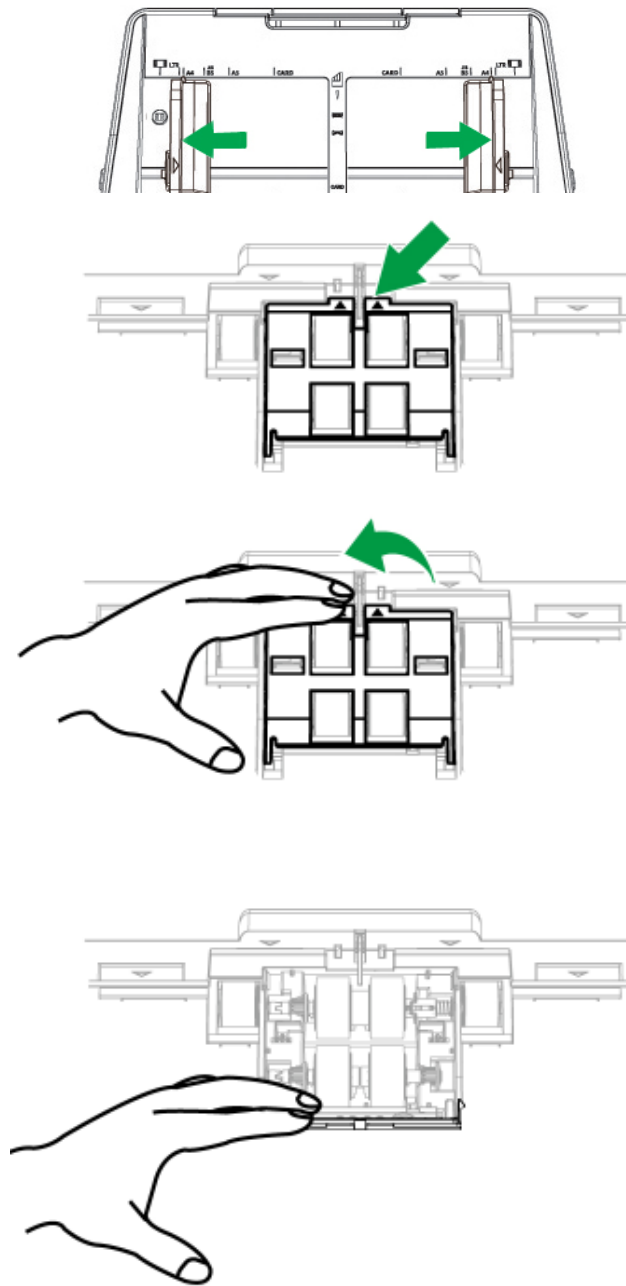
## Sustitución del Rodillo de Separación

1. Abra la tapa del canal de papel empujando la palanca.

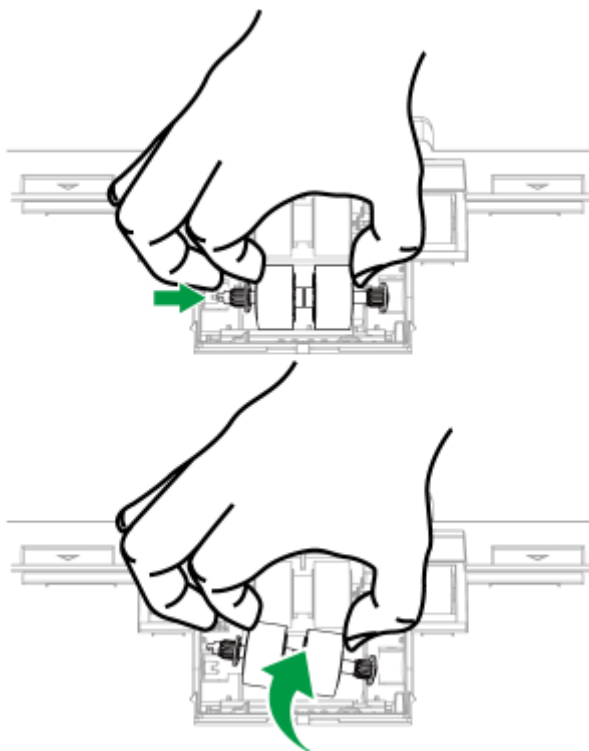




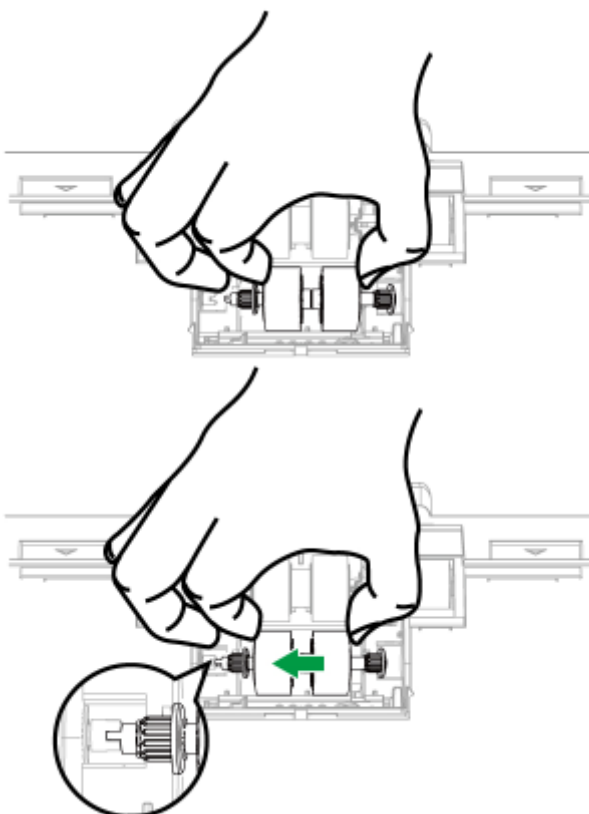
2. Mueva los deslizadores de anchura del papel completamente hacia fuera antes de abrir la cubierta del rodillo. Abra la carcasa del rodillo (en la dirección de la flecha en el gráfico).



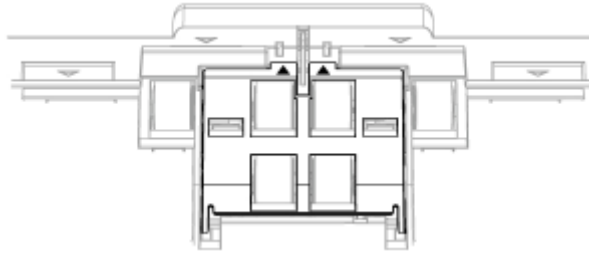
3. Extraiga el rodillo de separación con los ejes (en la dirección de la flecha en el gráfico).



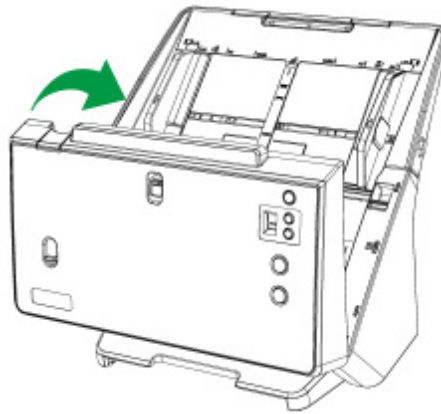
4. Instale el nuevo rodillo de separación con el eje alineando e insertando el rodillo con el eje en la manivela del rodillo del escáner (en la dirección de la flecha en el gráfico).



5. Gire el rodillo para asegurarse de que esté colocado en su sitio correcto. Cierre la carcasa del rodillo.




6. Cierre la tapa de ADF presionando hacia abajo hasta que encaje en su lugar.



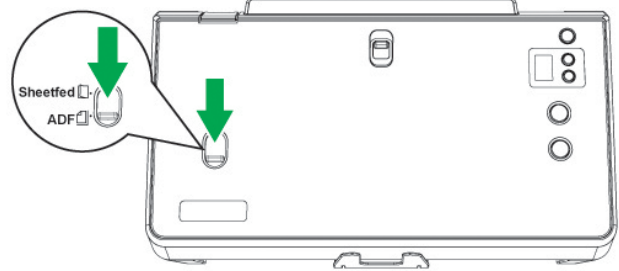
## CALIBRACIÓN DEL ESCÁNER

Deberá calibrar el escáner si aparecen colores en zonas que deberían ser blancas o si los colores de la imagen escaneada varían mucho del original. Esta opción le permitirá ajustar y compensar las variaciones que puedan ocurrir en el componente óptico con el paso del tiempo por naturaleza.



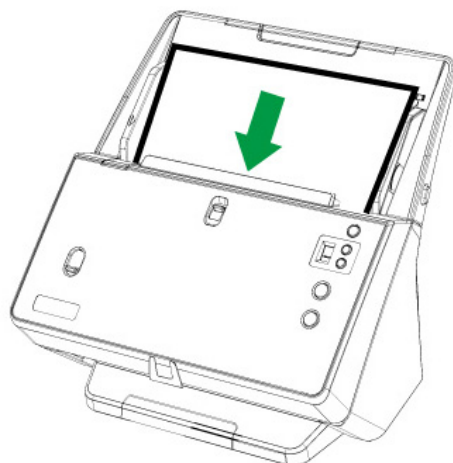
**Información**

Asegúrese de que desliza el interruptor hacia abajo para el escaneado de una hoja / un lote de hojas ADF para calibrar la zona de escáner ADF.



A continuación se describe cómo calibrar el escáner:

1. Se utiliza especialmente la hoja de calibración para calibrar la zona de escáner ADF.
2. Introduzca la hoja especial de calibración en el alimentador ADF del escáner, con la flecha orientada hacia los botones en el escáner.



#### Atención

- Introduzca la hoja de calibración especial suministrada con el escáner para iniciar la calibración. También puede utilizar un folio blanco normal de tamaño Letter/A4. No obstante, puede que el resultado de la calibración tenga peor calidad que con la hoja especial.
- Guarde la Hoja de Calibración para futuras calibraciones del escáner cuando sea necesario.

3. Haga clic en **Iniciar > Todos los Programas > Nombre del modelo de su escáner > Asistente de Calibración**. (Para usuarios de Windows 8.1: Apunte el cursor sobre la esquina superior o inferior derecha de su monitor para abrir la barra **Accesos**. Haga clic en **Iniciar**, luego haga clic en la flecha hacia abajo en la parte inferior izquierda del monitor. La ventana de **Aplicaciones** será mostrada. Mueva el cursor al borde derecho del monitor para desplazar hasta que encuentre **El Nombre de Modelo de su Escáner**, entonces haga clic en **Asistente de Calibración**.)
4. Haga clic en **Siguiente** en el Asistente de calibración que aparezca y haga clic en **Calibrar Ahora....**
5. Haga clic en el botón **Iniciar** para iniciar el proceso de calibración del ADF.
6. El escáner expulsará la hoja de calibración y se completará la calibración del dispositivo. Cuando la calibración haya terminado, haga clic en **OK** y luego haga clic en **Finalizar**.

## AHORRO DE ENERGÍA

Para ahorrar energía, cuando el proceso de escaneado finalice, la fuente luminosa del escáner se desactivará automáticamente y el escáner entrará en el modo de baja energía inmediatamente.



### Información


- Puede desactivar el modo en espera o definir un tiempo de inactividad para que el escáner entre automáticamente en el modo en espera. Pulse cualquier botón del escáner para reactivar el escáner del modo ahorro energético.
- Haga clic en **Iniciar > Todos los Programas > Nombre del modelo de su escáner**, entonces haga clic en **Scanner Utility**. (Para usuarios de Windows 8.1: Apunte el cursor sobre la esquina superior o inferior derecha de su monitor para abrir la barra **Accesos**. Haga clic en **Iniciar**, luego haga clic en la flecha hacia abajo en la parte inferior izquierda del monitor. La ventana de **Aplicaciones** será mostrada. Mueva el cursor al borde derecho del monitor para desplazar hasta que encuentre **El Nombre de Modelo de su Escáner**, entonces haga clic en **Scanner Utility**.) Diríjase a la sección en línea de Scanner Utility para informarse más sobre el Modo de espera.



## CAPÍTULO IV. SOLUCIÓN DE PROBLEMAS

Si tiene problemas con el escáner, consulte las instrucciones de instalación y escaneado contenidas en esta guía.

Antes de pedir ayuda al servicio de atención al cliente o solicitar la reparación del escáner, consulte la información de este capítulo y nuestra sección de preguntas más frecuentes (FAQ) en la que podrá encontrar información útil para solución de problemas. En el menú de **Iniciar** de Windows, apunte a **Todos los programas** > **Nombre de modelo de su escáner** y, a continuación, haga clic en **FAQ**. (Para usuarios de Windows 8.1: Apunte el cursor sobre la esquina superior o inferior derecha de su monitor para abrir la barra **Accesos**. Haga clic en **Iniciar**, luego haga clic en la flecha hacia abajo en la parte inferior izquierda del monitor. La ventana de **Aplicaciones** será mostrada. Mueva el cursor al borde derecho del monitor para desplazar hasta que encuentre **Nombre de modelo de su escáner**, entonces haga clic en **FAQ**.)

### CONEXIÓN DEL ESCÁNER

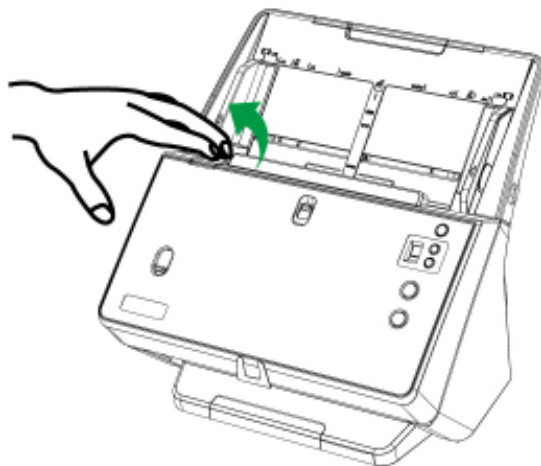
El primer paso que debe realizar cuando se enfrente a problemas de conexión de su escáner será comprobar todas las conexiones físicas. El icono  , ubicado en la bandeja de sistema de Windows, indica si el software del escáner se ha ejecutado apropiadamente y si el escáner y el ordenador están en comunicación correctamente.

Apariencia	Estado
	Se ha ejecutado el programa correctamente y el escáner está conectado al ordenador. El escáner está listo para escanear imágenes. O el escáner se encuentra en modo de espera.
	El escáner no está conectado al ordenador, o el escáner no está encendido.
No se muestra	Ha seleccionado finalizar el programa, sin tener en cuenta si el escáner estaba conectado o desconectado del ordenador.

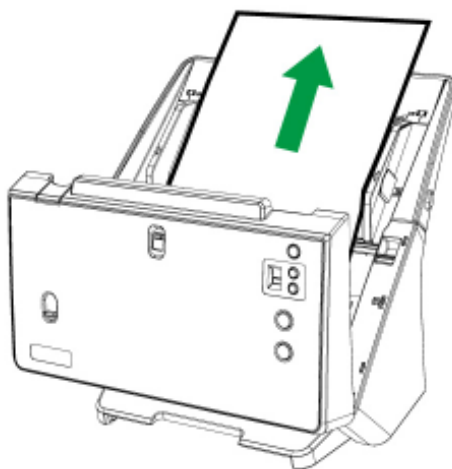
## ELIMINAR ATASCOS DE PAPEL

Si un documento se queda atascado en el ADF, siga los siguientes pasos:

1. Extraiga los documentos que no se hayan atascado y que estén en el ADF.
2. Abra la tapa del canal de papel empujando la palanca.



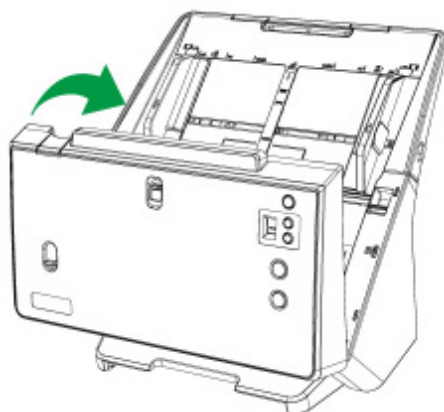
3. Extraiga con cuidado pero con firmeza los documentos atascados en el ADF. Intente evitar que los documentos se doblen o se arruguen.



**Atención**

No intente tirar documentos atascados o a medio escanear del ADF. Esta acción puede dañar el ADF permanentemente.

4. Cierre la carcasa del ADF empujándola hacia abajo hasta que se cierre correctamente en su sitio.



## **ELIMINANDO MANCHAS EN IMÁGENES ESCANEADAS**

Si aparecen manchas en las imágenes escaneadas, por favor escanee la unidad ADF y todos los rodillos, y vuelva a calibrar el escáner.



## APÉNDICE A: ESPECIFICACIONES<sup>4</sup>

Sensor de imagen	CIS x 2
Fuente de Luz	LED
Resolución óptica	600 ppp
Resolución de hardware	600 x 600 ppp
Modo de digitalización	Color: 48-bit ingreso, 24-bit salida Escala de grises: 16-bit ingreso, 8-bit salida Blanco y negro: 1-bit
Capacidad del alimentador automático de documentos	1. 100 hojas (A4/ Letter) 2. 30 hojas (Tarjeta Profesional , Alimentación apaisada) 3. Tarjetas de Visita, Máximo grosor: 1.2 mm. Nota: Capacidad máxima de ADF varía según el peso del papel.
Superficie de escaneo (An x La)	Máximo: 216 x 5080 mm (8.5" x 200") Mínimo: 13.2 x 13.2 mm (0.52" x 0.52")
Tamaño de Página aceptable (An x La)	Máximo: 244 x 5080 mm (9.65" x 200") Mínimo: 50.8 x 50.8 mm (2" x 2")
Peso aceptable del papel (grosor)	27 a 413 g/m <sup>2</sup> (7.2 a 110 Lbs)
Detección de Alimentación Múltipla	Con sensor ultrasónico
Servicio diario ( páginas )	8,000
Vida útil del rodillo (escaneados)	300,000
Vida útil de la almohadilla (escaneados)	100,000
Botón de acción	5 Botones: Power, Up, Down, Cancel, Scan 9 Botones Función. Completamente Personalizable.
Soportado	24 Vdc/ 1.25 A
Interfaz	USB 3.0
Peso Neto	4.1 Kgs (9.04 Lbs)
Dimensiones (An x Al x La)	319.9 x 298.2 x 236.6 mm (12.59" x 11.74" x 9.32")
Protocolos	Cumple con la norma TWAIN

<sup>4</sup> Las especificaciones están sujetas a cambios sin previo aviso.

# APÉNDICE B: SERVICIO DE ATENCIÓN AL CLIENTE Y GARANTÍA

Visite nuestro sitio web <http://www.plustek.com> para más información. Para obtener ayuda, llame a nuestro número de teléfono de atención al cliente que figura en el sitio Web. Uno de nuestros representantes le atenderá con mucho gusto de lunes a viernes en el horario de oficina que le indicamos a continuación.

Con el fin de agilizar el proceso, prepare la siguiente información de su escáner antes de llamar:

- Nombre y número de modelo del escáner
- Número de serie (Situado en la parte posterior del escáner)
- Versión DVD del escáner y número de parte
- Una descripción detallada del problema
- Fabricante de su ordenador y modelo
- Velocidad del procesador de su ordenador
- Sistema operativo y marca del BIOS (opcional)
- Nombre del paquete de software, versión o edición y fabricante
- Otros dispositivos USB conectados

## INFORMACIÓN DE SERVICIO & SOPORTE

Cuando proceda, el periodo de disponibilidad de los repuestos y las posibilidades de actualización de la información de los productos. Consulte con los distribuidores locales para obtener información sobre los repuestos y la actualización del producto.

La información solicitada mediante Medidas de Implementación relevantes. Consulte con los distribuidores locales para obtener información sobre informes de comprobación de Medidas de Implementación.

No se deshaga de ningún producto antes de consultar con su distribuidor local para obtener la información correcta para reducir el impacto medioambiental con los métodos y procedimientos apropiados.

Si quiere deshacerse del producto y/o de cualquier accesorio, consulte con los distribuidores locales para obtener la información de contacto del punto de gestión de deshechos más cercano.

Si tiene necesita cualquier mantenimiento del producto, consulte con los distribuidores locales para obtener la información de contacto del centro de mantenimiento más cercano para poder prolongar el periodo de uso del producto.

Si quiere mantener y desmontar el producto, consulte con los distribuidores locales para obtener la información adecuada sobre los almacenes más cercanos.

## **DECLARACIÓN DE GARANTÍA LIMITADA**

Esta Declaración de Garantía Limitada sólo es aplicable a las opciones adquiridas originalmente para su utilización particular, y no para su reventa por un distribuidor autorizado.

La garantía del fabricante incluye todas los componentes y mano de obra, y no será válida sin el recibo o factura original de compra. Para poder disfrutar de la garantía, póngase en contacto con el distribuidor autorizado o visite nuestra página Web para obtener información sobre los servicios disponibles, o utilice el correo electrónico para solicitar más información.

Si traspasa este producto a otro usuario, éste podrá acceder a la garantía durante el período restante. Entregue esta declaración junto con la factura de compra al nuevo usuario.

Garantizamos que este equipo estará en perfecto estado de funcionamiento y realizará todas aquellas funciones descritas en la documentación. En la provisión de prueba de compra, las piezas o componentes de sustitución asumirán la garantía remanente de las piezas a las que sustituyen.

Antes de entregar este producto a un Servicio Técnico de Plustek, elimine todos los programas, datos o sistemas de almacenamiento removible. Los productos entregados sin software o sin manuales serán devueltos sin dichos elementos.

Este Servicio de Garantía Limitada no cubre los daños causados por problemas derivados de accidentes, desastres, vandalismo, mala interpretación, abuso, ambientes inadecuados, modificaciones de programas, de otras máquinas o modificaciones realizadas por otros servicios técnicos.

Si este producto es un componente opcional, esta Garantía Limitada se aplicará sólo cuando el componente sea utilizado con el equipo para el que fue diseñado.

Si tiene preguntas adicionales sobre la Garantía Limitada, por favor, póngase en contacto con la tienda donde adquirió el producto.

Esta Garantía Limitada sustituye a cualquier otra garantía, explícita o implícita, incluyendo, pero no limitada a, las garantías comerciales y de aptitud para un propósito particular. Sin embargo, algunas leyes no permiten la exclusión de garantías implícitas. En dichos casos, las garantías implícitas y explícitas están limitadas en duración al período de garantía. No se aplicarán garantías de ningún tipo transcurrido este período.

Algunas jurisdicciones no permiten limitar en el tiempo las garantías implícitas, por lo que la limitación anterior puede no tener aplicación.

Bajo ninguna circunstancia seremos responsables de:

1. reclamaciones de terceros hacia Vd. por pérdidas o daños, o
2. pérdida de, o daños a sus registros o datos, o

3. daños económicos derivados (incluyendo pérdida de beneficios o ahorros) o daños accidentales, incluso si hemos sido informados de su posibilidad.

Algunas jurisdicciones no permiten la exclusión o limitación de los daños accidentales o consecuentes, por lo que la anterior limitación o exclusión puede no ser aplicable en su caso.

Esta Garantía Limitada le proporciona derechos legales específicos. También puede tener Vd. otros derechos que varían de jurisdicción a jurisdicción.

## **DECLARACIÓN DE FRECUENCIA RADIAL DE FCC**

Este equipo ha sido probado y cumple los límites de la Clase B de dispositivos digitales, con arreglo a la Parte 15 de las Normativas FCC. Estos límites están diseñados para aportar la protección razonable contra interferencias perjudiciales en una instalación residencial.

Este equipo genera, usa y puede irradiar energía de radio frecuencia, y si no se instala y usa de acuerdo a las instrucciones, puede causar interferencias perjudiciales a las comunicaciones por radio. Sin embargo, no hay garantía de que no se producirán interferencias en una instalación determinada. Si este equipamiento interfiere con las recepción de radio o televisión, esto se puede determinar apagando y encendiendo el equipo, se recomienda al usuario intentar corregir la interferencia de las siguientes maneras:

- Reoriente o cambie de lugar la antena receptora.
- Aumente la separación entre el equipo y el receptor.
- Conecte el equipo a una toma de corriente diferente a la que está conectado el receptor.
- Los cables de conexión y de alimentación eléctrica suministrados deben ser utilizados para asegurar el cumplimiento de los límites pertinentes de emisión de radiofrecuencias para este dispositivo.
- Consulte o pida ayuda al representante o a un técnico especializado en radio/TV
- Culquier cambio o modificaciones no expresamente autorizadas por el fabricante o centros de servicios autorizados podría anular la autoridad del usuario para operar este dispositivo.

Este equipo cumple la parte 15 de las Normativas FCC. El uso está sujeto a las siguientes dos condiciones:

- (1) Este equipo no puede causar interferencias perjudiciales, y
- (2) Este dispositivo debe aceptar cualquier interferencia recibida, incluso las interferencias que puedan causar operación indeseada.