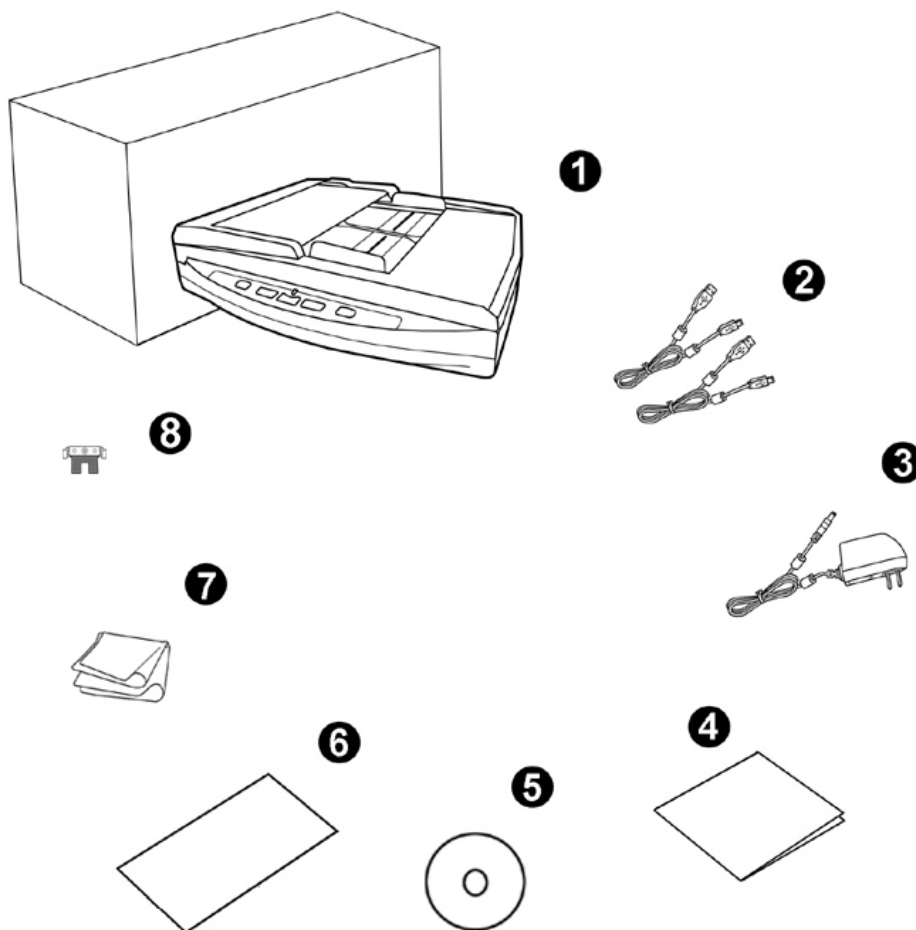


STRUČNÝ PRŮVODCE (ČEŠTINA)

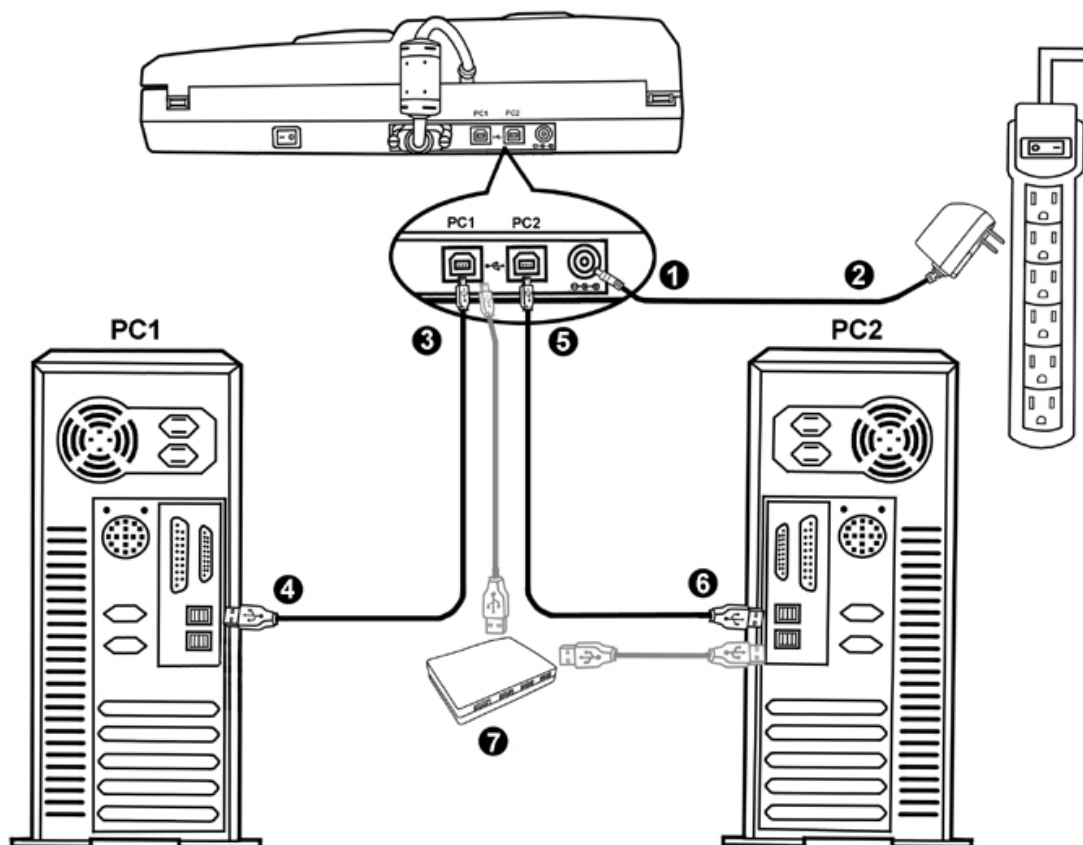
OBSAH BALENÍ





1. Skener
2. USB kabel x 2
3. Síťový adaptér
4. Stručný průvodce
5. Instalační CD-ROM
6. Kalibrační list
7. Čistící hadřík
8. Ochranný modul

INSTALACE A NASTAVENÍ

Krok 1. Připojení skeneru k počítači



1. Zapojte síťový adaptér do konektoru skeneru.
2. Zapojte druhý konec adaptéru do zásuvky.
3. Zapojte čtvercový konec USB kabelu do PC1 USB portu  v zadní části skeneru.
4. Zapojte obdélníkový konec USB kabelu do volného USB portu na vašem počítači 1.
5. Zapojte čtvercový konec USB kabelu do PC2 USB portu  v zadní části skeneru.
6. Zapojte obdélníkový konec USB kabelu do volného USB portu na vašem počítači 2.
7. Chcete-li skener připojit na USB hub, připojte hub k USB portu na svém počítači. Pak skener připojte k USB hubu. (USB hub není součástí balení.)

Krok 2. Instalace softwaru

1. Zapněte skener vypínačem v zadní části skeneru.



Pozor

- Stiskněte tlačítko PC1 na skeneru pro aktivaci připojení skeneru, ještě před instalací SW pro PC1.
- Stiskněte tlačítko PC2 na skeneru pro aktivaci připojení skeneru, ještě před instalací SW pro PC2.

2. Jsou-li USB komponenty ve Vašem počítači správně nakonfigurovány, Váš skener bude po připojení ihned detekován a spustí se buď **“Průvodce přidáním nového hardware”** nebo okno **“Nalezen nový hardware”**.



Informace

Byl-li Váš počítač při připojení skeneru vypnutý, průvodce instalací se zobrazí při příštím spuštění počítače a systému Windows.

3. Pro Windows 2000:
- a. Klikněte na tlačítko **Další** po zobrazení okna “Přidat nový hardware”.
 - b. Vyberte položku “VYHLEDAT NEJVHODNĚJŠÍ OVLADAČ ZAŘÍZENÍ [DOPORUČENO]” a klepněte na tlačítko **Další**.
 - c. V dalším okně budete dotázáni, kde se má ovladač hledat. Zaškrtněte položku **“Jednotka CD-ROM”** a odškrtněte položku **“Disketové jednotky”**, je-li zaškrtnuta.



- d. Vložte do jednotky disk CD-ROM Setup/Application, který je dodáváný spolu se skenerem, a klepněte na tlačítko **Další**.
 - e. V následujícím okně klepněte opět na tlačítko **“Další”**.
 - f. Během instalace se může zobrazit zpráva “Požadavek na digitální podpis”. Této zprávě nevěnujte zvláštní pozornost a klepněte na tlačítko **“Ano”** pro pokračování. Poté přejděte na krok 8.
4. Pro Windows XP:
- a. Vložte do jednotky disk CD-ROM Setup/Application, který je dodáváný spolu se skenerem.
 - b. Vyberte položku **“Instalovat software automaticky [doporučeno]”** a klepněte na tlačítko **Další**.
 - c. Klikněte na tlačítko **Další** po zobrazení dalšího okna. Poté přejděte na krok 7.
5. Pro Windows Vista:
- a. Po zobrazení okna „Byl nalezen nový hardware“ (Found New Hardware) vyberte možnost „Vyhledat a nainstalovat software ovladače (doporučeno)“ (Locate and install driver software).
 - b. Když se zobrazí dialogové okno „Kontrola uživatelského účtu“ (User Account Control), klepněte na tlačítko [Pokračovat].
 - c. Když systém zobrazí výzvu „Vložte disk dodaný se skenerem USB“ (Insert the disc that came with your USB Scanner), vložte disk CD-ROM s instalací a

aplikacemi dodaný se skenerem do jednotky CD-ROM a potom klepněte na tlačítko [Další]. Poté přejděte na krok 8.

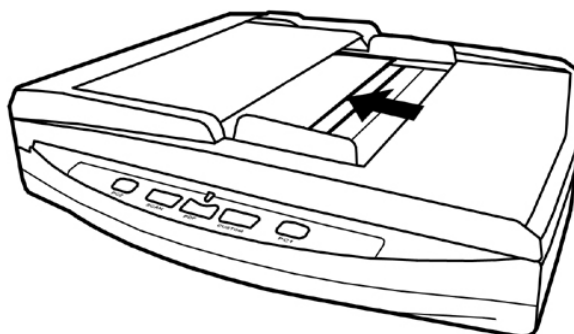
6. Pro Windows 7:

Když je Instalační CD-ROM pro různé modely skenerů

- a. Vložte do jednotky Instalační CD-ROM, který je dodávaný spolu se skenerem. Klikněte na **Spustit install.exe** v zobrazeném okně **Přehrát automaticky**.
- b. Klikněte na tlačítko **Ano** jestliže se zobrazí dialogové okno **Řízení uživatelských účtů**. Postupujte podle instrukcí v dialogovém okně.
- c. V okně **Správce zařízení** klepněte pravým tlačítkem myši na tento skener v části **Další zařízení** a v místní nabídce vyberte **Aktualizovat software ovladače**. V zobrazeném okně klepněte na **Vyhledat ovladač v počítači** a klepněte na tlačítko **Procházet**.
- d. V okně **Vyhledat složku** vyberte složku nebo CD-ROM, která obsahuje ovladač skeneru a klepnutím na **OK** se vraťte zpět na předchozí obrazovku. Klepněte na tlačítko **Další** a klepněte na **Přesto nainstalovat tento software ovladače** jestliže se zobrazí okno **Zabezpečení systému Windows**. Poté přejděte na krok 9.

Když je Instalační CD-ROM pro jeden model skeneru

- a. Vložte do jednotky Instalační CD-ROM, který je dodávaný spolu se skenerem. Klikněte na **Spustit install.exe** v zobrazeném okně **Přehrát automaticky**.
 - b. Klikněte na tlačítko **Ano** jestliže se zobrazí dialogové okno **Řízení uživatelských účtů**. Jestliže se zobrazí okno průvodce, klikněte na **Další**, a klikněte na **Přesto nainstalovat tento software ovladače** v okně **Zabezpečení systému Windows** a potom klikněte v okně průvodce na tlačítko **Dokončit**. Poté přejděte na krok 9.
7. Během instalace se může zobrazit zpráva "Je vyžadován digitální podpis" (Windows can't verify the publisher of this driver software). Zprávu ignorujte. Klepněte na [Nainstalovat tento software ovladače] (Install this driver software anyway). Instalace bude pokračovat, aniž by došlo k narušení funkčnosti skeneru.
8. Po dokončení instalace stiskněte tlačítko "**Dokončit**".
9. Postupujte dle pokynů na obrazovce a nainstalujte software, jež váš skener vyžaduje.
10. Po dokončení instalace software budete vyzváni k provedení kalibrace skeneru.
11. Vložte do podavače skeneru kalibrační list.



12. Postupujte podle pokynů na obrazovce a dokončete kalibraci. Po dokončení

kalibrace klikněte na **OK** a pak na **Finish**.

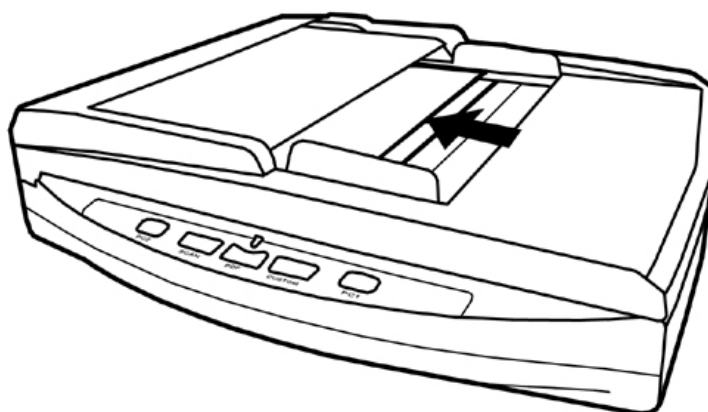
13. Po dokončení instalace zavřete všechny otevřené aplikace a kliknutím na tlačítko **Dokončit** restartujte počítač.

KALIBROVÁNÍ SKENERU

Zkalibrujte skener, pokud se objevují barvy na místech, která by měla být bílá, nebo pokud se barvy naskenovaného obrazu a originálu velmi liší. To umožňuje upravit a kompenzovat odchylky, ke kterým může časem docházet v optické součásti vzhledem k její podstatě.

V následující části jsou popsány pokyny pro kalibraci skeneru:

1. Kalibrační list se používá speciálně pro kalibraci Skenování ADF.
2. Vložte speciální kalibrační list do ADF skeneru tak.



3. Klepněte na **Start** > **Všechny programy** > **Název modelu skeneru** > **Calibration Wizard** (Průvodce kalibrací).
4. Klepněte na **Next** v zobrazeném Průvodce kalibrací a potom klepněte na **Calibrate Now...**(Kalibrovat). Začněte proces kalibrace Flatbed Reflective (Plochý odrazivý). Po dokončení kalibrace klepněte na **OK**.
5. Klepněte na **Calibrate Now...**(Kalibrovat). Klepnutím na tlačítko **Start** zahájíte proces kalibrace ADF.
6. Když kalibrační list projde skenerem, kalibrace je dokončena. Po dokončení kalibrace klepněte na **OK** a potom klepněte na **Finish** (Dokončit).

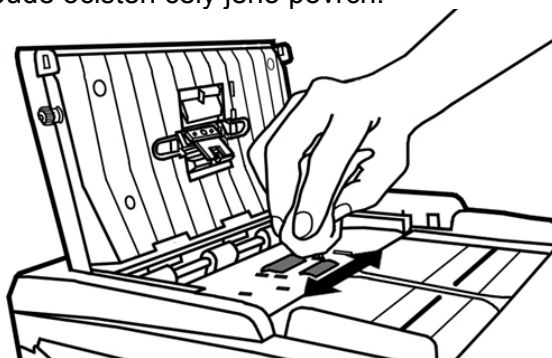
ČIŠTĚNÍ ADF

1. Stlačením otevírací páčky otevřete kryt ADF.

2. Opatrně otřete následující plochy hadříkem navlhčeným v čističi. ZABRAŇTE poškrábání povrchu.

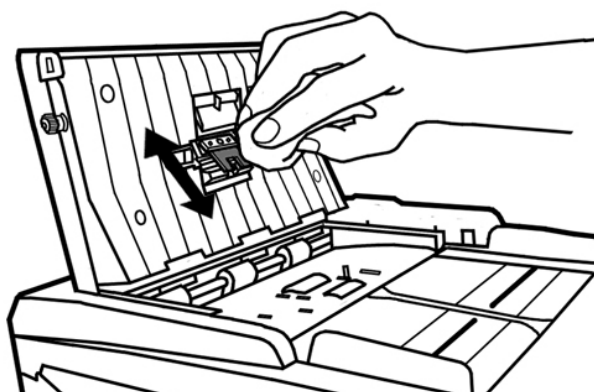
Očistěte podávací váleček:

Otřete podávací váleček ze strany na stranu a potom jej otočte. Tento postup zopakujte, až bude očištěn celý jeho povrch.



Čištění ochranného modulu:

Otřete ochranný modul shora dolů (ve směru šipky na obrázku níže). Zabraňte poškození sběrných pružin modulu.



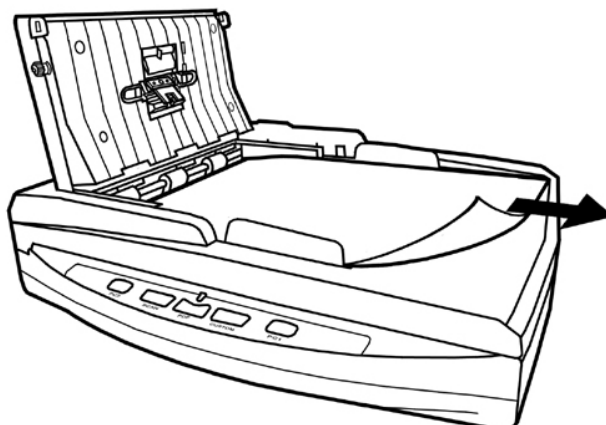
3. Počkejte, až očištěné plochy zcela oschnou.
4. Zaklapněte kryt podavače zpět.

ODSTRANĚNÍ ZASEKNUTÉHO PAPIŘU

Pokud se zasekne papír v ADF, proveďte následující kroky:


1. Vyjměte veškeré nezaseknuté dokumenty, které se dosud nacházejí v ADF.
2. Stlačením otevírací páčky otevřete kryt ADF.



3. Opatrně ale pevně vysuňte zaseknuté dokumenty z ADF. Pokuste se zabránit ohnutí nebo pomačkání dokumentů.



4. Zaklapněte kryt podavače zpět.

PŘIPOJENÍ SKENERU

Prvním krokem při vyhledávání chyb při problémech se spojením se skenerem je kontrola všech fyzických spojů.  Ikona na hlavním panelu systému Windows ukazuje, zda je software skeneru správně spuštěný a zda spolu skener a počítač komunikují.

Vzhled	Stav
	Program byl úspěšně spuštěn, skener je připojen k počítači, připojení skeneru je aktivováno a je připraven skenovat obrazy.
	Skener není připojen k počítači, připojení skeneru není aktivováno nebo není zapnuto napájení skeneru.
Žádné zobrazení	Rozhodli jste se ukončit program bez ohledu na to, zda je skener připojen nebo odpojen od počítače.

Upozornění týkající se recyklace (pouze pro země EU)
 Chraňte životní prostředí! Tento výrobek nepatří do domovního odpadu. Odevzdejte jej prosím v místě bezplatného odběru ve vašem okolí.