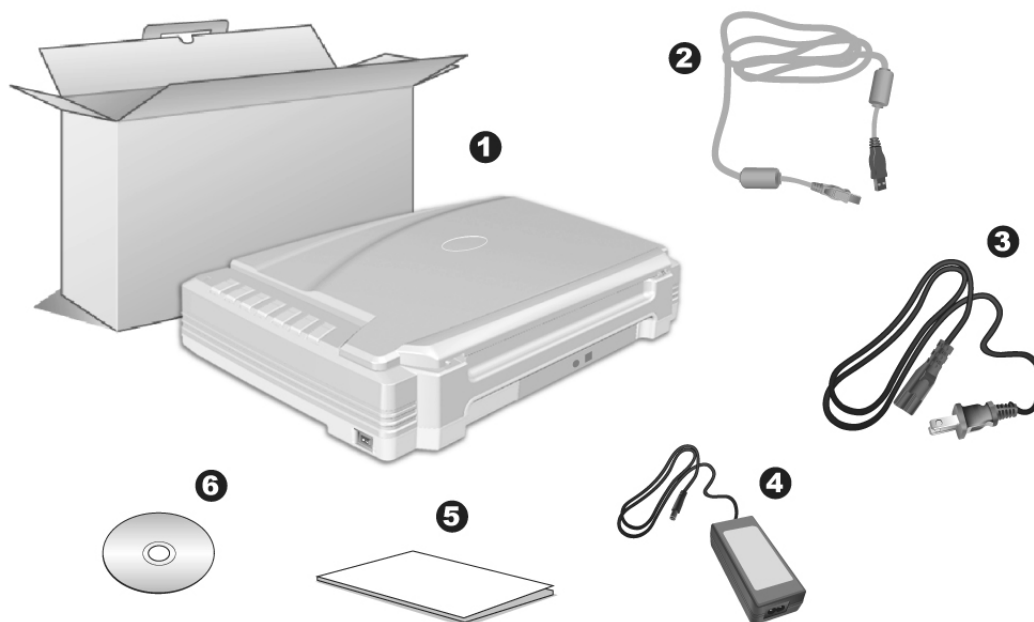


STRUČNÝ PRŮVODCE (ČEŠTINA)

OBSAH BALENÍ



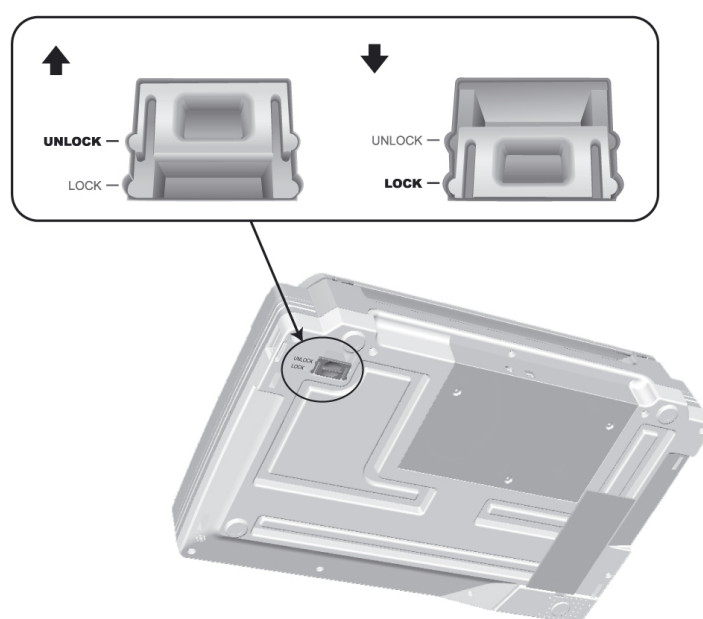
1. Skener
2. USB kabel
3. Napájecí kabel
4. Síťový adaptér
5. Uživatelská příručka
6. Instalační CD-ROM

INSTALACE A NASTAVENÍ SKENERU

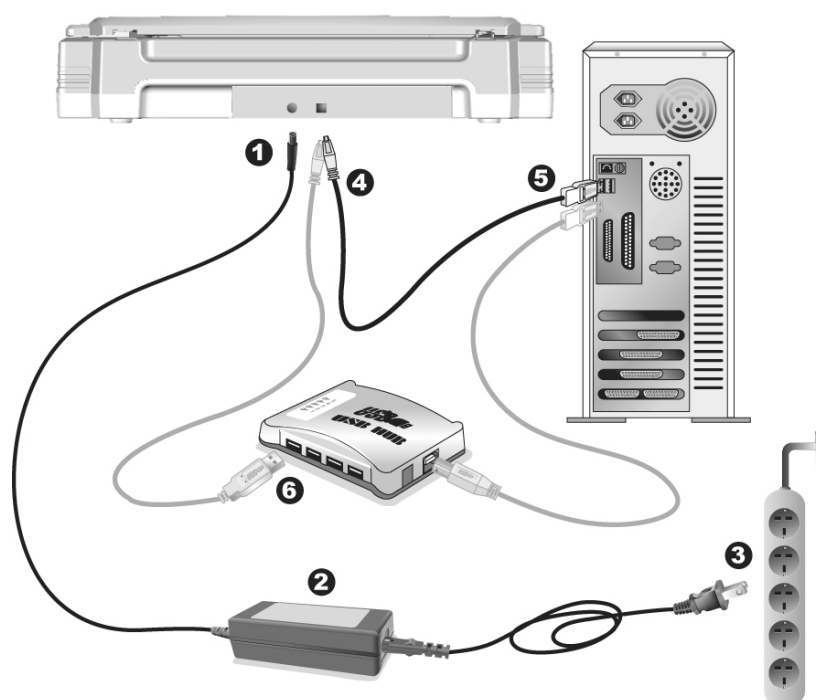
Krok 1. Odemknutí skeneru

Tento skener je vybaven aretovacím mechanismem, který znehybní skenovací hlavu při přepravě. Před připojením skeneru k počítači nejprve skener odemkněte.

Skener odemknete tak, že posunete aretovací spínač na spodní straně skeneru směrem k zadní stěně skeneru, dokud nezaklapne do příslušné poloh.



Krok 2. Připojení skeneru k počítači



1. Připojte napájecí adaptér ke konektoru napájení skeneru.
2. Připojte napájecí kabel k AC adaptéru.
3. Zapojte druhý konec napájecího adaptéru do standardní AC elektrické zásuvky.
4. Zapojte čtvercový konec přiloženého USB kabelu do USB portu na zadním panelu skeneru.
5. Připojte obdélníkový konec USB kabelu do USB portu na zadním panelu Vašeho počítače.
6. Plánujete-li připojit Váš skeneru do rozbočovače USB hub, ujistěte se, že USB hub je připojen k Vašemu počítači. Poté zapojte skener do USB hubu.

Krok 3. Instalace softwaru

1. Zapněte napájení skeneru.
2. Jsou-li USB komponenty ve Vašem počítači správně nakonfigurovány, Váš skener bude po připojení ihned detekován a spustí se buď **“Průvodce přidáním nového hardware”** nebo okno **“Nalezen nový hardware”**.



Informace

Byl-li Váš počítač při připojení skeneru vypnutý, průvodce instalací se zobrazí při příštím spuštění počítače a systému Windows.

3. Pro Windows 2000

- a. Klikněte na tlačítko **Další** po zobrazení okna “Přidat nový hardware”.
- b. Vyberte položku “VYHLEDAT NEJVHODNĚJŠÍ OVLADAČ ZAŘÍZENÍ [DOPORUČENO]” a klepněte na tlačítko **Další**.
- c. V dalším okně budete dotázáni, kde se má ovladač hledat. Zaškrtněte položku “**Jednotka CD-ROM**” a odškrtněte položku “**Disketové jednotky**”, je-li zaškrtnuta.
- d. Vložte do jednotky disk CD-ROM Setup/Application, který je dodávaný spolu se skenerem, a klepněte na tlačítko **Další**.
- e. V následujícím okně klepněte opět na tlačítko “**Další**”.
- f. Během instalace se může zobrazit zpráva “Požadavek na digitální podpis”. Této zprávě nevěnujte zvláštní pozornost a klepněte na tlačítko “**Ano**” pro pokračování. Poté přejděte na krok 8.

4. Pro Windows XP

- a. Vložte do jednotky disk CD-ROM Setup/Application, který je dodávaný spolu se skenerem.
- b. Vyberte položku “**Instalovat software automaticky [doporučeno]**” a klepněte na tlačítko **Další**.
- c. Klikněte na tlačítko **Další** po zobrazení dalšího okna. Poté přejděte na krok 8.

5. Pro Windows Vista

- a. Po zobrazení okna „Byl nalezen nový hardware“ (Found New Hardware) vyberte možnost „Vyhledat a nainstalovat software ovladače (doporučeno)“ (Locate and install driver software).
- b. Když se zobrazí dialogové okno „Kontrola uživatelského účtu“ (User Account Control), klepněte na tlačítko [Pokračovat].
- c. Když systém zobrazí výzvu „Vložte disk dodaný se skenerem USB“ (Insert the disc that came with your USB Scanner), vložte disk CD-ROM s instalací a aplikacemi dodaný se skenerem do jednotky CD-ROM a potom klepněte na tlačítko [Další]. Poté přejděte na krok 8.

6. Pro Windows 7

Když je Instalační CD-ROM pro různé modely skenrů

- a. Vložte do jednotky Instalační CD-ROM, který je dodávaný spolu se skenerem. Klikněte na **Spustit install.exe** v zobrazeném okně **Přehrát automaticky**.

- b. Klikněte na tlačítko **Ano** jestliže se zobrazí dialogové okno **Řízení uživatelských účtů**. Postupujte podle instrukcí v dialogovém okně.
- c. V okně **Správce zařízení** klepněte pravým tlačítkem myši na tento skener v části **Další zařízení** a v místní nabídce vyberte **Aktualizovat software ovladače**. V zobrazeném okně klepněte na **Vyhledat ovladač v počítači** a klepněte na tlačítko **Procházet**.
- d. V okně **Vyhledat složku** vyberte složku nebo CD-ROM, která obsahuje ovladač skeneru a klepnutím na **OK** se vraťte zpět na předchozí obrazovku. Klepněte na tlačítko **Další** a klepněte na **Přesto nainstalovat tento software ovladače** jestliže se zobrazí okně **Zabezpečení systému Windows**. Poté přejděte na krok 9.

Když je Instalační CD-ROM pro jeden model skeneru

- a. Vložte do jednotky Instalační CD-ROM, který je dodávaný spolu se skenerem. Klikněte na **Spustit install.exe** v zobrazeném okně **Přehrát automaticky**.
 - b. Klikněte na tlačítko **Ano** jestliže se zobrazí dialogové okno **Řízení uživatelských účtů**. Jestliže se zobrazí okno průvodce, klikněte na **Další**, a klikněte na **Přesto nainstalovat tento software ovladače** v okně **Zabezpečení systému Windows** a potom klikněte v okně průvodce na tlačítko **Dokončit**. Poté přejděte na krok 9.
7. Během instalace se může zobrazit zpráva "Je vyžadován digitální podpis" (Windows can't verify the publisher of this driver software). Zprávu ignorujte. Klepněte na [Nainstalovat tento software ovladače] (Install this driver software anyway). Instalace bude pokračovat, aniž by došlo k narušení funkčnosti skeneru.
 8. Po dokončení instalace stiskněte tlačítko **"Dokončit"**.
 9. Postupujte dle instrukcí na obrazovce a nainstalujte všechny software pro Váš nový USB skener.
 10. Po dokončení instalace software uzavřete všechny spuštěné aplikace a klepnutím na tlačítko **Dokončit** restartujte počítač.



Informace

Pokud se instalace skeneru nespustila automaticky a nezobrazila se na obrazovce, klepněte na tlačítko **Start**, vyberte položku **Spustit** a vyplňte **D:\Install** (kde D: je název jednotky CD-ROM na Vašem počítači.)

ZÁMEK SKENERU

Váš skener je vyroben se dvě statusy, jak chránit optické části skeneru jejich uzamčením. Pro správné fungování je zapotřebí zvolit správný status podle aktuální situace.

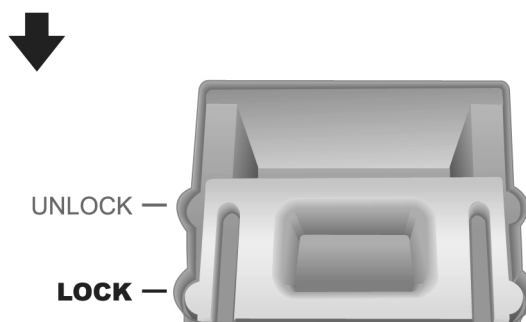
Vždy odemknutý:

Stav připravenosti pro skenování. Pokud umístíte skener do dlouhodobé polohy, můžete nechávat aretaci skeneru v tomto stavu. Skener odemknete tak, že posunete aretovací prvek na spodní straně skeneru směrem k zadní stěně skeneru, dokud nezaklapne na své místo.



Vždy zamknutý:

V této poloze je skenovací hlava znehybněna během přepravy a cestování. Skener bude udržován v deaktivovaném stavu. Skener zamknete tak, že posunete aretovací prvek na spodní straně skeneru směrem ke světelné kontrolce napájení skeneru, dokud prvek nezaklapne na své místo.



Varování

Když budete potřebovat skener přemístit, zamkněte jej, abyste zajistili přesné a bezproblémové fungování skeneru.