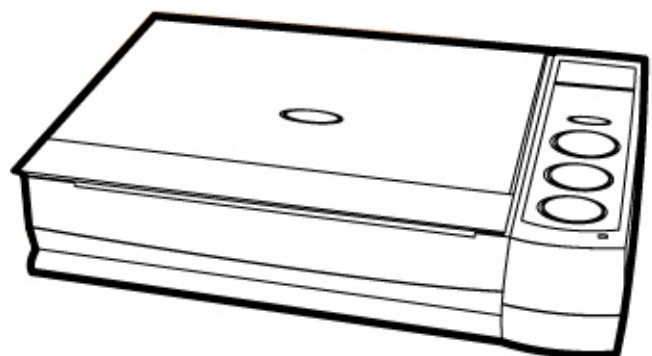


**plustek**

# Scanner-Benutzerhandbuch OpticBook



## **Markenschutz**

© 2021 Plustek Inc. Alle Rechte vorbehalten. Das Kopieren dieses Dokuments ist nur mit ausdrücklicher Erlaubnis gestattet.

Plustek ist eine eingetragene Marke von Plustek Inc. OCR Verarbeitung durch ABBYY® FineReader®, © 2021 ABBYY. ABBYY und FineReader sind Marken von ABBYY Software, Ltd., die in einigen Ländern registriert sein können.

Alle in dieser Dokumentation genannten Warenzeichen und Markennamen sind Eigentum der jeweiligen Firmen.

## **Haftung**

Obwohl jede Anstrengung unternommen wurde, um die Korrektheit des Inhalts dieses Dokuments zu gewährleisten, übernehmen wir keine Garantie für Fehler, Unterlassungen oder Aussagen jeglicher Art in diesem Dokument, unabhängig davon, ob es sich bei dem Fehler um Unterlassung oder Aussagen die auf Fahrlässigkeit beruhen, Unfall, oder anderen Ursachen handelt. Der Inhalt dieser Anleitung kann ohne Vorankündigung geändert werden. Wir übernehmen keine Haftungs- oder Garantieleistungen, bei Nichtbeachtung dieser Anleitung.

## **Urheberrecht**

Das Scannen von bestimmten Dokumenten, z. B. Schecks, Geldscheinen, Ausweise, Bundesanleihen oder von öffentlichen Dokumenten, ist möglicherweise gesetzlich verboten und/oder unterliegt der strafrechtlichen Verfolgung. Wir empfehlen, dass Sie sich verantwortungsbewusst zeigen und das Sie Urheberrechte respektieren, wenn sie Bücher, Zeitschriften, Journale und anderes einscannen.

## **Umweltbedingte Information**

Recycle bzw. Verschleiß-Informationen, bitte Fragen Sie Ihren Distributor oder Fachhändler nach Ersatzteilen und Verschleißmaterial. Das Produkt ist konzipiert und produziert, um eine umweltgerechte Nutzung zu gewährleisten. Wir legen Wert darauf, dass unsere Produkte globalen Umweltstandards gerecht werden. Nehmen Sie eine Entsorgung entsprechend der örtlichen Vorschriften vor.

Die Produktverpackung kann recyclet werden.

Hinweis zur Entsorgung

Schützen auch Sie Ihre Umwelt. Nach Nutzungsbeendigung gehört das Gerät nicht in den Hausmüll. Nutzen Sie bitte die kostenlosen Rückgabemöglichkeiten bei den Annahmestellen in Ihrer Gemeinde.

## **Die Screenshots in diesem Handbuch**

Die Screenshots in diesem Handbuch beziehen sich auf Windows 7. Falls Sie Windows 8 / 10 verwenden, sehen die Bildschirmoberflächen etwas anders aus, funktionieren jedoch gleich.

# Inhaltsverzeichnis

<b>EINFÜHRUNG .....</b>	<b>1</b>
Hinweise zu diesem Handbuch .....	1
Schreibweisen in diesem Handbuch.....	2
<i>Hinweise zu den Symbolen</i> .....	2
Sicherheitsvorschriften .....	2
Systemvoraussetzungen .....	3
Lieferumfang .....	4
Scannerübersicht.....	5
<b>KAPITEL I. INSTALLATION DES SCANNERS .....</b>	<b>6</b>
Installationsvoraussetzungen .....	6
Hardwarevoraussetzungen .....	6
Scanner installieren und einrichten.....	7
<i>Schritt 1. Scanner entriegeln</i> .....	7
<i>Schritt 2. Den Scanner an Ihren Computer anschließen</i> .....	7
<i>Schritt 3. Software installieren</i> .....	8
<i>Schritt 4. Scanner testen</i> .....	10
Mögliche Installationsprobleme .....	10
Installation zusätzlicher Software .....	11
<b>KAPITEL II. HANDHABUNG UND PFLEGE .....</b>	<b>12</b>
Umgang mit dem Scanner .....	12
Vorbereitung .....	12
Bild(er) scannen.....	13
<i>Scannen mit der TWAIN Benutzeroberfläche</i> .....	14
<i>Scannen über das Bedienfeld oder das Programm Book Pavilion</i> .....	16
Verbindung mit dem Scanner .....	17
Scanner ausrichten .....	18
Standby Mode.....	19
Verriegelung des Scannerkopfes.....	20
Pflege und Wartung .....	21
<b>ANHANG A: TECHNISCHE DATEN.....</b>	<b>22</b>
<b>ANHANG B: KUNDENDIENST .....</b>	<b>23</b>
Service & Support Informationen .....	23
Eingeschränkte Garantieerklärung .....	23
FCC-Erklärung .....	25

# Einführung

Wir beglückwünschen Sie zum Kauf Ihres neuen Plustek-Scanners und begrüßen Sie in der Welt der innovativen Bildverarbeitung. Mit Ihrem neuen Scanner können Sie eine Vielzahl täglicher Büroaufgaben professionell bewältigen, etwa Bilder und Texte als Dateien in Ihren Computer einlesen.

Wie alle unsere Produkte ist der Scanner mit Augenmerk auf einfache Bedienung und extreme Zuverlässigkeit entwickelt worden. Dafür stehen wir mit unserer guten Reputation hinsichtlich der Kundenzufriedenheit ein.

Wir danken Ihnen, dass Sie sich beim Kauf Ihres Scanners für uns entschieden haben. Wir hoffen, dass Sie mit diesem Produkt so zufrieden sein werden wie zahlreiche andere Anwender und sich daher auch in Zukunft für uns entscheiden.

## Hinweise zu diesem Handbuch

---

In diesem Benutzerhandbuch wird die Installation und Bedienung des Scanners ausführlich und leicht verständlich beschrieben. Es wird vorausgesetzt, dass Sie mit Microsoft Windows vertraut sind. Wenn dies nicht der Fall ist, informieren Sie sich in Ihrem Handbuch zu Microsoft Windows über den Umgang mit Windows, bevor Sie den Scanner verwenden.

In den ersten Abschnitten dieses Handbuchs werden der Lieferumfang und die für den Einsatz dieses Scanners notwendigen Systemvoraussetzungen Ihres Computer beschrieben. Überprüfen Sie die Vollständigkeit des Lieferumfangs, bevor Sie mit der Installation des Plustek-Scanners beginnen. Sollten Teile fehlen oder beschädigt sein, setzen Sie sich mit dem Händler in Verbindung, bei dem Sie den Scanner erworben haben, oder wenden Sie sich direkt an den Kundendienst der nächstgelegenen Plustek-Niederlassung.

Kapitel I enthält Informationen zum Anschließen des Scanners an den Computer und zum Installieren der Scannersoftware. Hinweis: Die Datenübertragung zwischen Scanner und Computer findet über USB (Universal Serial Bus) statt. Wenn Ihr Computer den USB-Standard nicht unterstützt, müssen Sie eine USB-Schnittstellenkarte erwerben, um ihn entsprechend aufzurüsten. Falls die Hauptplatine (Motherboard) Ihres Computers bereits USB-fähig ist, benötigen Sie noch die USB-Anschlüsse. Es wird in diesem Handbuch davon ausgegangen, dass Ihr Computer USB-kompatibel ist und über einen freien USB-Anschluss verfügt.

In Kapitel II wird beschrieben, wie Sie den Scanner benutzen, warten und reinigen können.

Anhang A enthält die technischen Daten dieses Plustek -Scanners.

Anhang B enthält die Garantieerklärung von Plustek sowie Kundendienst- und Kontaktinformationen.

## Schreibweisen in diesem Handbuch

---

[XXX] — Werden zur Darstellung von Befehlen bzw. Bildschirmmeldungen verwendet.

*Kursivschrift* – Erstmalige Verwendung eines wichtigen Ausdrucks in einem Kapitel.

**Fett gedruckt** — Repräsentiert Tasten auf Ihrem Scanner ODER wichtige Hinweise.

## Hinweise zu den Symbolen

In diesem Handbuch werden zum Hervorheben besonderer Informationen die folgenden Symbole verwendet:



**Warnung:** Zeigt auf, wie Sie genau vorgehen müssen, um Verletzungen oder Unfälle zu vermeiden



**Achtung:** Weist auf Informationen hin, die Sie sich merken sollten und die zur Vermeidung von Fehlern beitragen können.



**Hinweise:** Optionale Informationen und Hinweise.

## Sicherheitsvorschriften

---

Lesen Sie vor der Nutzung des Geräts folgende wichtigen Informationen, um jegliche Gefahr einer Verletzung oder Beschädigung zu vermeiden oder zu verringern.

1. Nutzung: Dieses Produkt ist nur für den Innenbereich und in trockenen Bereichen vorgesehen. Unter folgenden Bedingungen kann ein Feuchtigkeitsbeschlag im Innern des Geräts erfolgen, der zu Fehlfunktion führt:

- wenn das Gerät von einem kalten in einen warmen Ort gebracht wird;
- nach Aufheizen eines kalten Raumes;
- bei Unterbringung in einem feuchten Raum.

Um Feuchtigkeitsbeschlag zu vermeiden, gehen Sie wie beschrieben vor:

- 1). Verschließen Sie das Gerät in einem Plastikbeutel, bevor Sie es in einen anderen Raum bringen.
- 2). Warten Sie 1-2 Stunden, bevor Sie das Gerät wieder aus dem Plastikbeutel herausnehmen.

2. Verwenden Sie nur das Netzteil und das USB-Kabel, die im Lieferumfang enthalten sind. Bei Verwendung anderer Netzteile oder Kabel funktioniert der Scanner möglicherweise nicht.
3. Halten Sie den Platz des Stromanschlusses frei, falls Sie den Anschluss während unvorhergesehener Notfälle austecken müssen.
4. Beschädigte Kabel können einen Brand oder einen elektrischen Schlag verursachen. Vermeiden Sie ein Verdrehen, Knicken oder Beschädigen des Netzkabels.
5. Entfernen Sie das Netzkabel, falls Sie das Gerät längere Zeit nicht benutzen, z.B. über Nacht oder am Wochenende, um die Gefahr eines Brandes zu vermeiden.
6. Versuchen Sie nicht, den Scanner auseinanderzunehmen. Es besteht die Gefahr elektrischer Stromschläge. Das Öffnen des Scanners führt außerdem zum Verlust der Garantie.
7. Stoßen oder klopfen Sie nicht auf die Scanfläche. Sie ist sehr empfindlich und könnte zerbrechen.

## Systemvoraussetzungen <sup>1</sup>

---

- PC mit Intel Pentium® IV 2.0 GHz Prozessor oder gleichwertiger
- 512 MB RAM
- USB 2.0-Anschluss verfügbar
- DVD-ROM-Laufwerk
- 800 MB Festplattenspeicher
- Grafikkarte mit mindestens 16 Bit Farbtiefe
- Betriebssystem: Windows 7 / 8 / 10



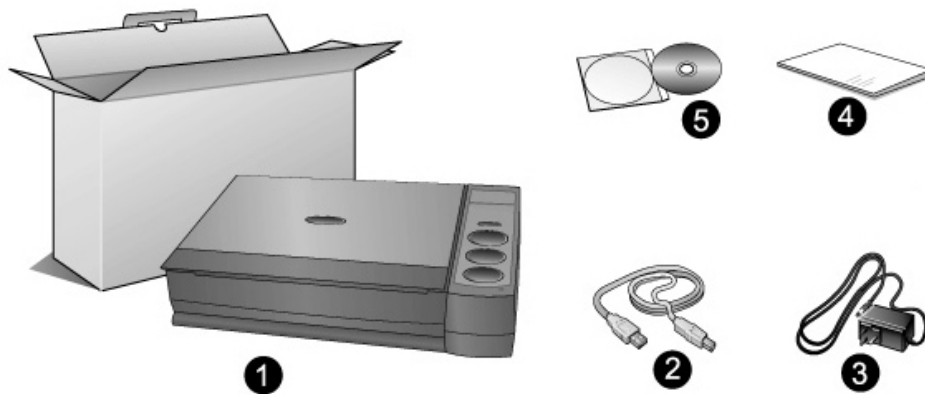
Für eine optimale Leistung werden Systeme mit besserem Prozessor, 1 GB RAM und 1 GB freier Festplattenspeicherplatz empfohlen.

---

<sup>1</sup> Für das Scannen oder Bearbeiten großer Mengen Bilddaten können die Anforderungen höher liegen. Die angegebenen Systemanforderungen stellen nur eine Richtlinie dar. Im Allgemeinen gilt: je besser der Computer (Hauptplatine, Prozessor, Festplatte, RAM, Videokarte), desto besser die Ergebnisse.

## Lieferumfang<sup>2</sup>

---



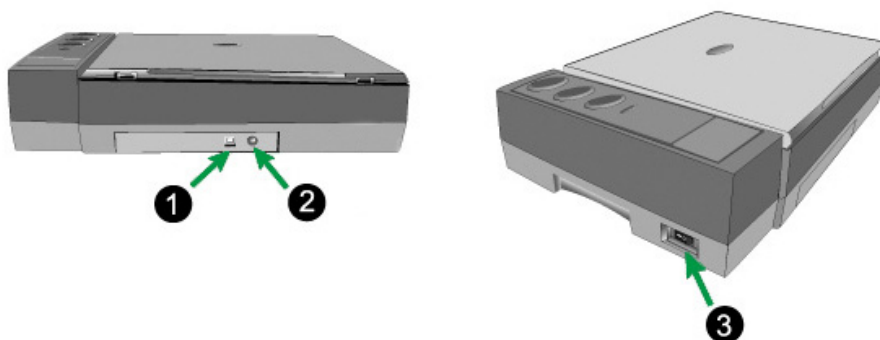
1. Scanner
2. USB-Anschlusskabel
3. Netzteil
4. Kurzanleitung
5. Programm und Treiber DVD-ROM

---

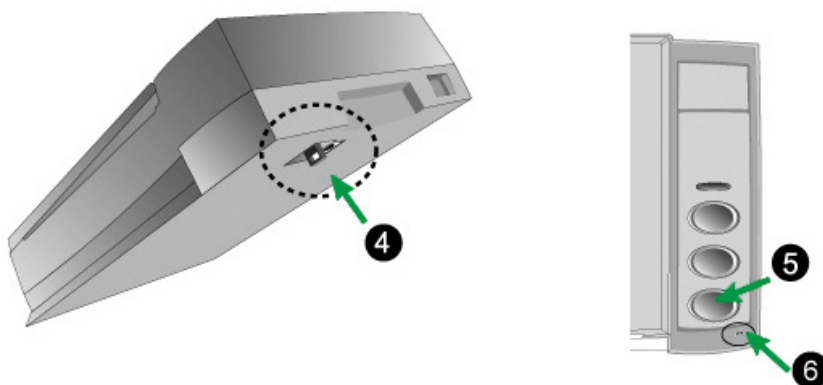
<sup>2</sup> Heben Sie die Verpackungsmaterialien für eventuelle zukünftige Transporte auf. Die Produktverpackung kann recyled werden.



# Scannerübersicht



1. **USB-Anschluss:** Der Scanner wird über das mitgelieferte USB-Kabel an den USB-Anschluss des Computers angeschlossen.
2. **Netzanschluss:** Hier wird der Scanner über das mitgelieferte Netzteil an eine normale Steckdose angeschlossen.
3. **Ein/Aus-Schalter:** Hier wird der Scanner ein- und ausgeschaltet.



4. **Verriegelung des Scannerkopfes:** Damit kann der Scannerkopf bei Transport arretiert werden.
5. **Scanner Tasten:** Sie können eine beliebige Taste drücken um eine vorkonfigurierte Scan-Aktion durchzuführen.
6. **Betriebsanzeige:** Zeigt den Scannerstatus an.

Lampe	Status
Blau	Der Scanner ist eingeschaltet, bereit um Bilder einzuscannen.
Orange	Der Scanner geht in den Standby Modus. Drücken Sie einfach irgendeine Taste auf dem Bedienfeld des Scanners und der Scanner wird wieder in den normalen Status zurück kehren.
Aus	Der Scanner ist aus, entweder weil er nicht eingeschaltet ist oder weil das Stromkabel nicht richtig in die Netzteil-Steckdose gesteckt wurde.

# Kapitel I. Installation des Scanners

Bevor Sie mit der Installation des Scanners beginnen, müssen Sie sicherstellen, dass alle notwendigen Komponenten vorliegen. Eine Liste der im Lieferumfang enthaltenen Komponenten finden Sie im Abschnitt *Lieferumfang* zu Beginn dieses Handbuchs.

## Installationsvoraussetzungen

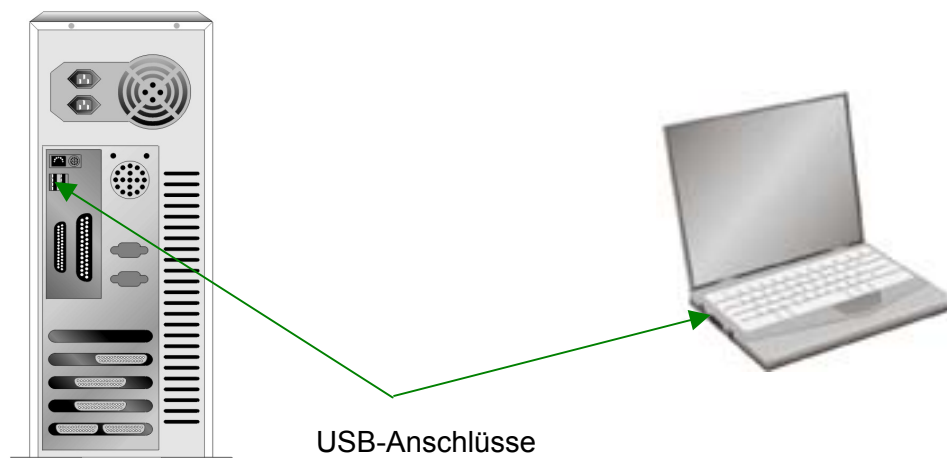
Der Scanner wird mit dem Scannertreiber und der Scansoftware (Book Pavilion) ausgeliefert. Für eine vollständige Installation dieser Programme benötigen Sie etwa 800 MB Speicherplatz auf der Festplatte. Um genügend Platz für die Software-Installation und zum Einscannen und Speichern von Dokumenten zur Verfügung zu haben, sollten mindestens 1 GB freier Speicherplatz vorhanden sein.

Der Plustek USB-Scanner funktioniert nur unter Windows 7 / 8 / 10.

## Hardwarevoraussetzungen

Dieser Scanner überträgt Daten über USB (Universal Serial Bus), wodurch *Anschließen bei Betrieb ohne Neustart (Hot Plug and Play)* möglich ist. Um die USB-Fähigkeit Ihres Computers zu ermitteln, überprüfen Sie, ob auf der Rückseite des Computers ein USB-Anschluss vorhanden ist, der der untenstehenden Abbildung entspricht. Beachten Sie, dass der USB-Anschluss an der Rückseite des Computers bereits belegt sein kann und sich zusätzliche Anschlüsse am Monitor oder an der Tastatur befinden können. Wenn Sie Probleme haben, den USB-Anschluss Ihres Computers zu identifizieren, finden Sie Hinweise dazu in der Hardware-Dokumentation des Computers.

Der Computer sollte über einen oder zwei rechteckige USB-Anschlüsse verfügen, die normalerweise so aussehen wie in dieser Abbildung.

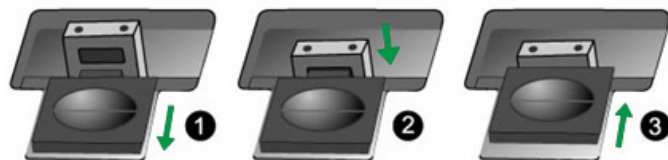


Wenn Ihr Computer keinen solchen USB-Anschluss aufweist, müssen Sie eine zertifizierte USB-Schnittstellenkarte erwerben, um den Computer für USB aufzurüsten.

# Scanner installieren und einrichten

Befolgen Sie diese Schritt-für-Schritt-Anweisungen, um den USB-Scanner Plustek zu installieren.

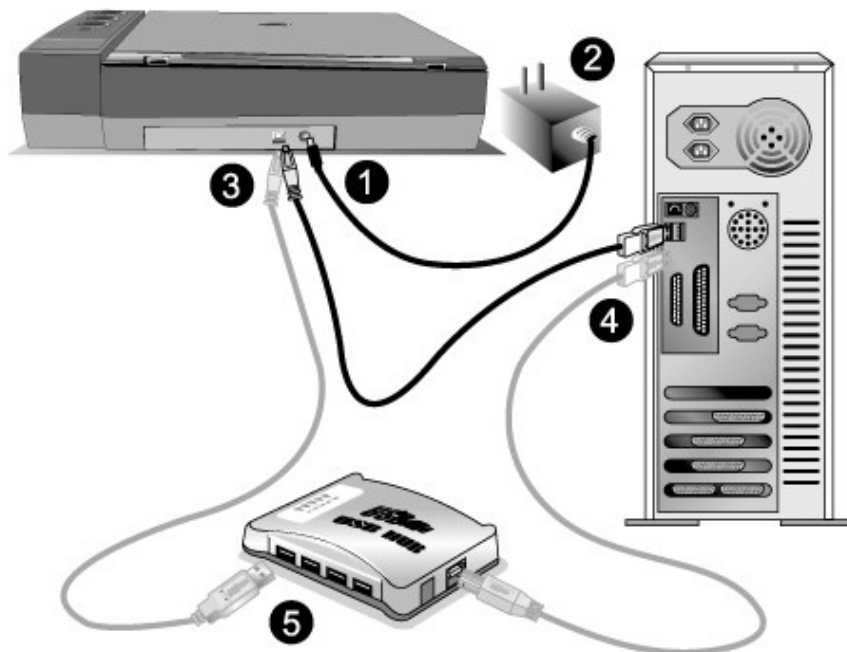
## Schritt 1. Scanner entriegeln



Dieser Scanner ist mit einem Verriegelungsmechanismus ausgestattet, um den Scannerkopf bei einem Transport zu fixieren. Vor dem Anschließen an den Computer müssen Sie den Scanner entriegeln.

1. Schieben Sie den Verriegelungsschalter auf der Unterseite des Scanners nach hinten und lassen Sie ihn nicht los.
2. Drücken Sie den Riegel herunter.
3. Schieben Sie den Verriegelungsschalter nach vorn damit er in die Einkerbung auf der oberen Seite des Riegels einrastet.

## Schritt 2. Den Scanner an Ihren Computer anschließen



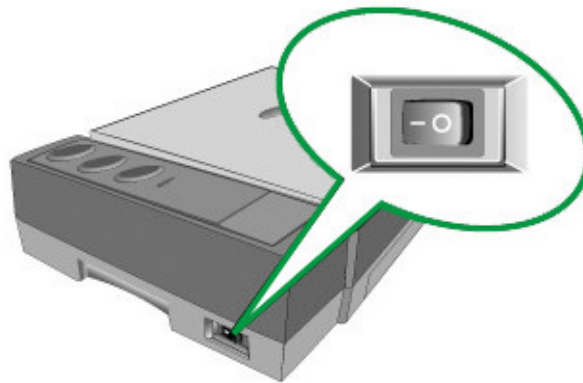
### Achtung

Stellen Sie sicher, dass der Scanner ausgeschaltet ist bevor Sie das Netzteil entfernen.

1. Verbinden Sie das Netzteil mit dem Netzanschluss am Scanner.
2. Schließen Sie das andere Ende des Netzteils an eine Standard-Wechselstromsteckdose.
3. Schließen Sie den rechteckig geformten Stecker des mitgelieferten USB-Kabels an den USB-Anschluss des Scanner.
4. Verbinden Sie das rechteckige Ende des USB-Kabels mit einem freien USB-Anschluss an der Rückseite des Computers.
5. Wenn Sie den Scanner an eine USB-Konsole<sup>3</sup> anschließen möchten, achten Sie darauf, dass die Konsole mit dem Computer verbunden ist. Schließen Sie dann den Scanner an die USB-Konsole.

### Schritt 3. Software installieren

1. Schalten Sie den Scanner ein.



2. Wenn die USB-Komponenten Ihres Computers einwandfrei funktionieren, wird der Scanner automatisch erkannt und der Assistent zum Hinzufügen neuer Hardware gestartet.



#### Hinweise

Wenn der Computer bei der Installation des Scanners ausgeschaltet war, wird nach dem nächsten Start von Windows die Meldung "Hardware-Assisten" angezeigt.

---

3. Unter Windows 7:

Wenn die Programm- und Treiber-DVD-ROM für mehrere Scannermodelle ist

- a. Legen Sie die mit ihrem Scanner mitgelieferte Setup-DVD-ROM in das DVD-ROM-Laufwerk ein. Klicken Sie im **Automatische Wiedergabe** Fenster auf **install.exe ausführen**.

---

<sup>3</sup> Eine USB-Konsole ist nicht im Lieferumfang enthalten. Falls Sie einen Hub verwenden, empfehlen wir die Benutzung eines Hub mit eigenem externen Netzteil.

- b. Klicken Sie auf die Schaltfläche **Ja** falls der Dialog **Benutzerkontensteuerung** auftauchen sollte. Folgen Sie den Installationsanweisungen der Pop-up Nachricht.
- c. Klicken Sie im **Geräte-Manager** Fenster unter **Andere Geräte** mit der rechten Maustaste auf den Scanner und wählen Sie **Treibersoftware aktualisieren** aus dem Pop-up Menü. Klicken Sie in dem erscheinenden Fenster auf **Auf dem Computer nach Treibersoftware suchen** und klicken Sie die **Durchsuchen** Schaltfläche.
- d. Wählen Sie im Fenster **Ordner suchen** den Ordner oder das DVD-ROM-Laufwerk, der den Scannertreiber enthält und klicken Sie die **OK** Schaltfläche um zum vorherigen Bildschirm zurückzukehren. Klicken Sie die **Weiter** Schaltfläche und **Diese Treibersoftware trotzdem installieren** falls das Fenster **Windows-Sicherheit** auftauchen sollte. Fahren Sie anschließend mit Schritt 5 fort.

Wenn die Programm- und Treiber-DVD-ROM nur für ein Scannermodell ist

- a. Legen Sie die mit ihrem Scanner mitgelieferte Setup-DVD-ROM in das DVD-ROM-Laufwerk ein. Klicken Sie im **Automatische Wiedergabe** Fenster auf **install.exe ausführen**.
  - b. Klicken Sie auf die Schaltfläche **Ja** falls der Dialog **Benutzerkontensteuerung** auftauchen sollte. Fahren Sie anschließend mit Schritt 5 fort.
4. Unter Windows 8 & Windows 10:
- a. Legen Sie die mit ihrem Scanner mitgelieferte Setup-DVD-ROM in das DVD-ROM-Laufwerk ein. Klicken Sie auf die Pop-up-Benachrichtigung und im anschließenden Pop-up-Fenster auf **Install.exe ausführen**. Wenn Sie die Pop-up-Benachrichtigung verpassen, werfen Sie bitte die Programm- und Treiber-DVD-ROM aus und wieder ein.
  - b. Klicken Sie auf die Schaltfläche **Ja** falls der Dialog **Benutzerkontensteuerung** auftauchen sollte. Fahren Sie anschließend mit Schritt 5 fort.
5. Folgen Sie zum Installieren der benötigten Software für Ihren neuen USB-Scanner den Anweisungen am Bildschirm. Sollte der Pop-up Assistent auftauchen, klicken Sie auf **Weiter** und klicken Sie im Fenster **Windows-Sicherheit** auf **Diese Treibersoftware trotzdem installieren**. Klicken Sie dann im Pop-up Assistenten auf **Fertig stellen**.
6. Schließen Sie nach Installation der Software alle offenen Anwendungen und klicken Sie auf die Schaltfläche **Fertig**, um Ihren Computer jetzt neu zu starten.



**Achtung**

Bewahren Sie die Programm und Treiber DVD-Rom für den Fall auf, dass Sie erneut den Treiber und die Software installieren müssen.

---


## Schritt 4. Scanner testen

Mit dem folgenden Testvorgang wird festgestellt, ob der Scanner ordnungsgemäß mit dem Computer und der Scan-Software funktioniert. Bevor Sie den Scanner testen, sollten Sie noch einmal überprüfen, ob alle Kabel fest angeschlossen sind.

**Gehen Sie folgendermaßen vor :**

1. Öffnen Sie die Scannerabdeckung, und legen Sie ein Buch mit dem Kopfende in Richtung Scannertasten auf die Scanfläche.



2. Schließen Sie vorsichtig die Scannerabdeckung.
3. Doppelklicken Sie das Symbol  in der Windows Systemleiste.
4. Im Book Pavilion Fenster können Sie die Scaneinstellungen ändern, indem Sie auf das **Detaillierte Einstellungen** klicken. Ebenso können Sie hier die gespeicherten Scann-Einstellungen ändern.
5. Drücken Sie die Taste **Color**, **Gray** oder **B/W** am Scanner.
6. Der Scanner startet sofort mit dem Scannen und führt die dazugehörige Aktion entsprechend der Einstellungen welche Sie in dem „Book Pavilion“-Fenster festgelegt haben.

## Mögliche Installationsprobleme

---

Lesen Sie die Installationshinweise in diesem Handbuch und der gedruckten Kurzanleitung noch einmal sorgfältig durch.

Wenn die Probleme weiterhin bestehen, überprüfen Sie folgendes:

- Stehen 800 MB freier Speicherplatz auf Ihrem Festplattenlaufwerk zur Verfügung?
- Ist der Scanner an den Computer angeschlossen?
- Verwenden Sie das mitgelieferte USB-Kabel?
- Ist der quadratisch geformte Stecker des USB-Kabels mit dem Anschluss an der Rückseite des Scanners verbunden?

- Ist der rechteckig geformte (abgeflachte) Stecker des USB-Kabels mit dem Anschluss an der Rückseite des Computers verbunden?

Wenn Sie den in diesem Handbuch beschriebenen Installationsvorgang nicht eingehalten haben, trennen Sie das USB-Kabel vom Scanner, und installieren Sie die Software erneut von der DVD-ROM.

## **Installation zusätzlicher Software**

---

Unsere Scanner sind TWAIN-kompatibel und arbeiten dadurch mit praktisch allen TWAIN-kompatiblen Programmen zusammen. Wenn Sie zusätzliche Software zur Verwendung mit dem Scanner erwerben, achten Sie darauf, dass diese dem TWAIN-Standard entspricht.

# Kapitel II. Handhabung und Pflege

## Umgang mit dem Scanner


Grundsätzlich muss der Scanner über ein Softwareprogramm gesteuert werden. Da alle eingescannten Dokumente (ob Texte oder Grafiken) vom Computer als Bilddateien behandelt werden, erfolgt das Einscannen in den meisten Fällen über ein Bildbearbeitungsprogramm, mit dem die Scanergebnisse betrachtet, nachbearbeitet, gespeichert und ausgedruckt werden können.

Sie möchten Textdokumente einscannen und sie in Ihrer Textverarbeitung weiterbearbeiten? Dann benötigen Sie ein Programm zur automatischen Texterkennung (OCR). OCR-Programme konvertieren die nach dem Einscannen von Textdokumenten erstellten Grafikdateien in Textdateien, die mit Textverarbeitungsprogrammen betrachtet, bearbeitet und gespeichert werden können.

Book Pavilion, ein sorgfältig einwickeltes Werkzeug, hilft Ihnen dabei, das Scannen von Büchern einfach und effizient zu gestalten. Mit den Voreinstellungen von Book Pavilion wird das Umwandeln eines Buches in eine elektronische Datei so einfach wie das Kopieren mit einem Kopiergerät. Alles, was Sie tun müssen, ist die Buchseiten umblättern und eine der Scantasten des Scanners drücken. Des Weiteren können Sie aufeinanderfolgende Seiten scannen, ohne sich über die Richtung der Seiten zu sorgen.... Und noch vieles mehr!

Bitte wenden Sie sich an die jeweilige online Hilfe der einzelnen Programme, um Ihre Fragen zu beantworten, die evtl. während des Scannens anfallen.

## Vorbereitung

1. Öffnen Sie die Scannerabdeckung, und legen Sie ein Buch mit dem Kopfende in Richtung Scannertasten auf die Scanfläche. Richten Sie das Buch an der Markierung  am Scannergehäuse aus.
2. Schließen Sie vorsichtig die Scannerabdeckung.



### Hinweise

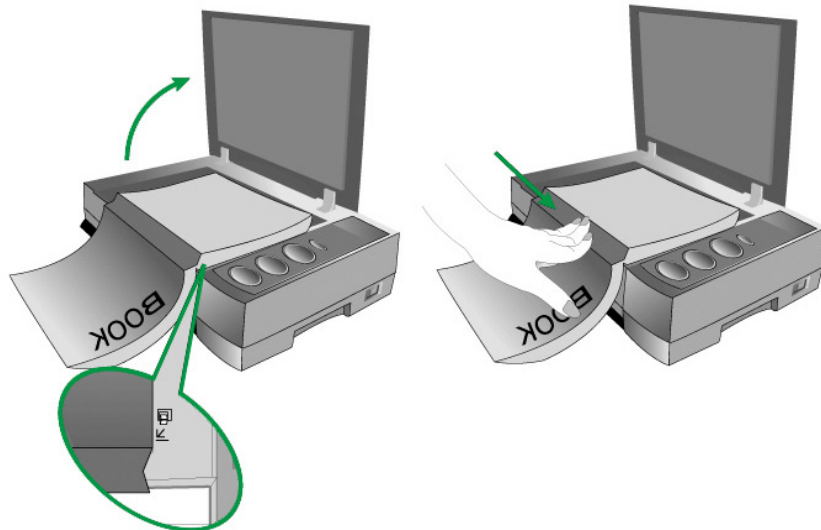
Wenn Sie ein dickes Buch einscannen, sollten Sie dessen Rücken leicht andrücken, damit die einzuscannende Seite möglichst eng an der Scanfläche anliegt.



### Warnung

Bei geöffneter Scannerabdeckung sollten Sie den Blick während des Scanvorgangs nicht direkt auf die Scannerlampe richten.





## Bild(er) scannen

---

Es gibt 3 verschiedene Möglichkeiten den Scanner zu verwenden:

1. Indem man Bilder mit Hilfe unsere TWAIN-Oberfläche scannt, innerhalb jedes TWAIN-Konform-Anwendungsprogramms.
2. Scannen über die Scan-Tasten auf dem Bedienfeld des Scanners.
3. Durch das Scannen von Bildern innerhalb unserer Book Pavilion-Software.


Die TWAIN-Oberfläche und Book Pavilion-Software werden automatisch auf Ihrem System zusammen mit dem Scanner-Treiber installiert.

---

Bevor Sie mit dem Scannen beginnen, überprüfen Sie folgendes:



**Achtung**

- Ihr Scanner ist schon entriegelt worden und sowohl Ihr Computer als auch Ihr Scanner sind eingeschaltet.
  - Das Symbol  erscheint auf Ihrer Windows Taskleiste.
  - Das Buch oder Papier ist ordnungsgemäß auf dem Scannerflachbettglas platziert.
-

## Scannen mit der TWAIN Benutzeroberfläche

Der TWAIN-Treiber ist ein sehr wichtiges Programm, das im Lieferumfang Ihres Scanners enthalten ist. Dieses Programm steuert die Kommunikation zwischen der Scanner-Hardware und der Software, mit der Sie Ihre Dokumente ansehen, bearbeiten, ausgeben oder gescannte Bilder übertragen. Über den TWAIN-Treiber können Sie den Scanvorgang steuern und den Scanner bedienen. Dabei können Sie nicht nur angeben, welche Art von Vorlage Sie einscannen möchten, sondern auch eine Reihe von Einstellungen vornehmen, die die Qualität des Scanergebnisses beeinflussen.

Im Folgenden wird beschrieben, wie Sie Ihre TWAIN-kompatible Anwendung zusammen mit dem TWAIN-Interface des Scanners verwenden. Sobald Sie mit dem Scannen vertraut sind, können Sie auch andere TWAIN-kompatible Scanprogramme oder Bildbearbeitungsanwendungen für Ihre Scanprojekte verwenden.

### **Scannen mit Ihrer TWAIN-kompatiblen Anwendung:**

1. Starten Sie Ihre TWAIN-kompatible Anwendung.

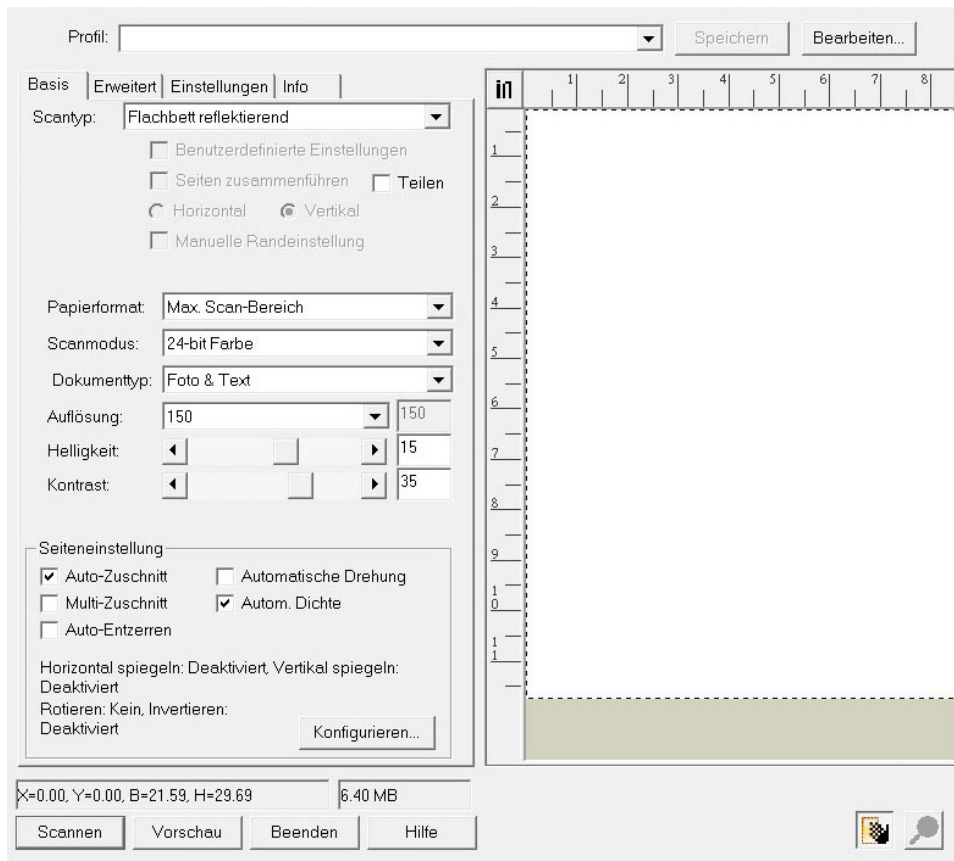


#### **Achtung**

Falls mehr als ein Scanner oder Bildverarbeitungsgerät am Computer angeschlossen ist, müssen Sie diesen Scanner als Standardscanner einstellen, bevor die TWAIN-Programm-Erfassung erfolgt. Bitte entnehmen Sie weitere Informationen zu den Scaneinstellungen dem Handbuch zu Ihrer TWAIN-kompatiblen Anwendung.

---

2. Öffnen Sie das TWAIN-Fenster Ihrer TWAIN-kompatiblen Anwendung. Bitte entnehmen Sie detailliertere Informationen dem Handbuch zu Ihrer TWAIN-kompatiblen Anwendung.
3. Wählen Sie bitte **Flachbett reflektierend** als den Scantyp in dem sich öffnenden TWAIN-Fenster.



4. Passen Sie die Scannereinstellungen an.
5. Klicken Sie auf die Schaltfläche **Vorschau**. Das gescannte Bild sollte nun in dem Vorschaufenster erscheinen. Mithilfe der Maus können Sie die genauen Abmessungen des einzuscannenden Ausschnitts festlegen oder Bereiche ausschneiden, die Sie nicht scannen möchten. Passen Sie die Scaneinstellungen nochmals an, wenn die Vorschau nicht Ihren Anforderungen entspricht.
6. Klicken Sie auf die Schaltfläche **Scannen**.
7. Wenn der Scan beendet ist, klicken Sie bitte auf die **Beenden** Schaltfläche um das TWAIN-Fenster zu schließen. Die gescannten Bilder werden in Ihrer TWAIN-kompatiblen Anwendung angezeigt, und Sie können jetzt mit den Bildbearbeitung beginnen.



Klicken Sie auf den Hilfe-Knopf innerhalb des Fensters TWAIN um mehr Information zu erhalten.

## Scannen über das Bedienfeld oder das Programm Book Pavilion

Ihr Scanner verfügt über Funktionstasten, die den Scanvorgang erleichtern und effizienter gestalten. Die Schaltflächen auf dem **Book Pavilion** Scanner sind auf, **Color** (Farb Scan), **Gray** (Graustufen Scan) and **B/W** Scan vorkonfiguriert. Die Einstellungen für jeden Knopf am Scanner können in Book Pavilion konfiguriert werden. Book Pavilion ermöglicht einen schnellen Zugriff auf die gebräuchlichsten Scanfunktionen. Sie sind besonders nützlich, wenn Sie wiederholt mit den selben Einstellungen scannen und die Ergebnisse an das selbe Ziel senden müssen.

### Konfiguration der Schaltflächeneinstellungen

Bevor Sie Ihren ersten Scan via Scannertasten ausführen, ist es zu empfehlen, dass Sie die Tasteneinstellungen erst Ihren Anforderungen und Vorlieben entsprechend konfigurieren. Es gibt drei Möglichkeiten um die Tasteneinstellungen von Book Pavilion anzuschauen oder zu konfigurieren:

- Drücken Sie die Taste **Color**, **Gray** oder **B/W** am Scanner.
- Doppelklicken Sie das Symbol  in der Windows Systemleiste.
- Klicken Sie mit der rechten Maustaste auf das Symbol  in der Windows Systemleiste, und wählen Sie dann **Voreinstellungen** in dem erscheinenden Pop-Up-Menü aus.

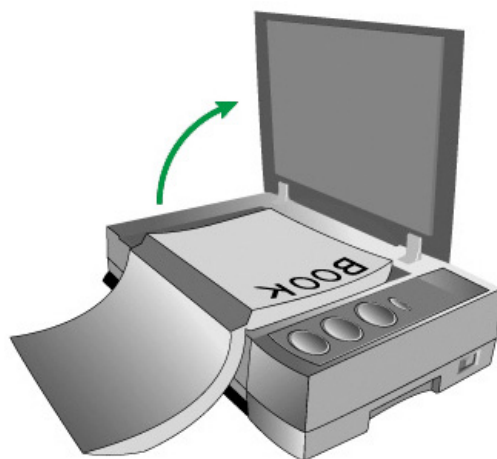
Im Book Pavilion Fenster können Sie die Scaneinstellungen ändern, indem Sie auf das **Detaillierte Einstellungen** klicken. Ebenso können Sie hier die gespeicherten Scann-Einstellungen ändern.

Klicken Sie auf den Hilfe-Knopf innerhalb des Fensters Book Pavilion um mehr Information zu erhalten.

## Scannen mit den Tasten

Das Scannen von Buch oder Bildern mit diesem Scanner ist sehr einfach. Folgen Sie den beiden unten beschriebenen Schritte:


1. Platzieren Sie das Buch oder Dokument auf dem Scanner.





2. Drücken Sie die Taste **Color**, **Gray** oder **B/W** am Scanner.

Der Scanner startet sofort mit dem Scannen und führt die dazugehörige Aktion entsprechend der Einstellungen welche Sie in dem „Book Pavilion“-Fenster festgelegt haben.

## Verbindung mit dem Scanner

Wenn Verbindungsprobleme auftreten sollten, überprüfen Sie zuerst alle Kabelverbindungen. Das Symbol  in der Windows-Taskleiste zeigt an, ob die Scanner-Software ordnungsgemäß gestartet wurde und der Computer und der Scanner miteinander kommunizieren.

Anzeige	Status
	Die Software wurde erfolgreich gestartet. Der Scanner ist mit dem Computer verbunden und einsatzbereit.
	Es besteht keine Verbindung zwischen Computer und Scanner. Oder die Stromzufuhr zum Scanner wurde nicht eingeschaltet. Oder der Scanner geht in den Standby Modus.
Keine Anzeige	Sie haben die Software beendet — unabhängig davon, ob der Scanner mit dem Computer verbunden ist oder nicht.

## Scanner ausrichten

In den meisten Fällen muss der Scanner nicht ausgerichtet werden, aber es kann vorkommen, dass eine Ausrichtung nötig ist. Es ist nur dann eine Ausrichtung des Scanners notwendig, wenn Teile der Vorlage an den Rändern nicht eingescannt werden. Beispielsweise wird beim Scannen die Kopfzeile eines Dokuments nicht übergangen.

### Die Anpassung für den Flachbettscan:

1. Legen Sie ein Dokument mit dem Gesicht nach unten auf die Glasplatte, so dass die obere linke Ecke des Dokumentes am Pfeil auf Markierung anliegt.
2. Klicken Sie auf den Windows **Start** Knopf > **Alle Programme** > **Dem Ordner Ihres Scanners**, und dort klicken Sie bitte auf **Scanner Utility**. (Für Windows 8.1 Benutzer: Bewegen Sie Ihren Mauszeiger in die obere oder untere rechte Ecke Ihres Bildschirms um die **Charm**-Leiste zu öffnen. Klicken Sie auf das **Start** Charm, und klicken Sie dann auf die [Pfeil nach unten] Schaltfläche in der linken unteren Ecke des Bildschirms. Der **Apps** Bildschirm wird angezeigt. Bewegen Sie Ihren Mauszeiger an den rechten Rand des Bildschirms um nach rechts zu scrollen bis Sie **Den Ordner Ihres Scanners** finden, und klicken Sie dann auf **Scanner Utility**.)
3. Das Scanner Utility-Fenster öffnet sich. Finden Sie den **Scanstartposition-Ausrichtung**-Abschnitt und wählen Sie **Flachbett reflektierend** als Quelle aus.



4. Klicken Sie auf die Schaltfläche **Scannen**. Ein Teil des Dokuments wird in dem Feld Fenster Justieren angezeigt.
5. Klicken Sie auf die **Justiertasten** (Hoch, Runter, Links, Rechts) bis die obere linke Ecke des gescannten Dokuments sich an die obere linke Ecke des Felds Fenster Justieren anschmiegt.
6. Sobald die Anpassung fertig ist, klicken Sie bitte auf die **OK** Schaltfläche um die Einstellungen zu speichern und abzuschließen.

## Standby Mode

---

Um Energie einzusparen, wird der Scanner, nachdem er länger unbenutzt ist, in den Standby Modus übergehen. Sie können den Standby Mode deaktivieren oder eine Leerlaufzeit für den Scanner definieren, wann dieser in den Standby Mode übergehen soll.

1. Klicken Sie auf den Windows **Start** Knopf > **Alle Programme** > **Dem Ordner Ihres Scanners**, und dort klicken Sie bitte auf **Scanner Utility**. (Für Windows 8.1 Benutzer: Bewegen Sie Ihren Mauszeiger in die obere oder untere rechte Ecke Ihres Bildschirms um die **Charm**-Leiste zu öffnen. Klicken Sie auf das **Start** Charm, und klicken Sie dann auf die [Pfeil nach unten] Schaltfläche in der linken unteren Ecke des Bildschirms. Der **Apps** Bildschirm wird angezeigt. Bewegen Sie Ihren Mauszeiger an den rechten Rand des Bildschirms um nach rechts zu scrollen bis Sie **Den Ordner Ihres Scanners** finden, und klicken Sie dann auf **Scanner Utility**.)
2. Bitte klicken Sie auf die Schaltfläche Ihrer Wahl in dem **Standby Mode**-Abschnitt des sich öffnenden Scanner Utility-Fensters:
  - a. Um den Standby Mode zu deaktivieren: Klicken Sie auf das Kästchen vor „**Ausschalten Standby Mode**“.
  - b. Um automatisch in den Standby Mode zu wechseln (**Energie sparen**): Klicken Sie auf das Kästchen vor „**Energie sparen**“ und klicken Sie anschließend auf die Auf- oder Ab-Pfeile, um eine Standardzeit für den automatischen Übergang des Scanners in den Standby Mode einzustellen.



### Hinweise

Sie können den Standby Mode deaktivieren oder eine Leerlaufzeit für den Scanner definieren, wann dieser in den Standby Mode übergehen soll. Sie können jede Taste des Scanners drücken, um den Scanner aus dem Energiesparmodus zu holen.

3. Klicken Sie bitte auf die **OK** Schaltfläche um die Einstellungen zu speichern und abzuschließen.



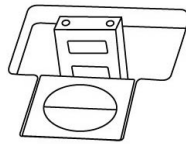
### Warnung

- Um den Scanner komplett herunterzufahren, drücken Sie den Ausschaltknopf an der Seite des Scanners.
  - Wenn der Scanner für eine längere Zeit nicht benutzt werden soll, schalten Sie den Scanner aus und entfernen Sie dann das Stromkabel aus der Steckdose.
-

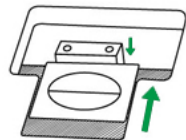
Als Alternative, können Sie auf **Standard** klicken um die vorgegebenen Einstellungen her zustellen. Sie können jede Taste des Scanners drücken, um den Scanner aus dem Energiesparmodus zu holen.

## Verriegelung des Scannerkopfes

Der Scanner ist mit drei verschiedenen Verriegelungsstatus zum Schutz der optischen Teile ausgestattet. Damit der Scanner ordnungsgemäß funktioniert, müssen Sie je nach Situation den geeigneten Verriegelungsstatus wählen.



**Automatische Sperre:** Scannen auf glatter Oberfläche. Der Scanner wird automatisch verriegelt, wenn der Verriegelungsstift nicht hineingedrückt ist. Empfohlen für Normalbetrieb.

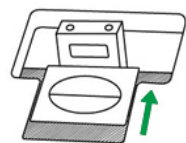


**Immer Entsperrt:** Zum Scannen auf instabilen oder sehr weichen Flächen. Fall Sie Ihren Scanner dauerhaft an einem Standort aufstellen, können Sie die Scannerverriegelung in diesem Status belassen.



**Warnung**

Bei Verwendung dieses Verriegelungsstatus müssen Sie den Scanner bei Transport zur Vermeidung von Schäden erneut verriegeln.



**Immer Gesperrt** arretiert den Scannerkopf bei Transport. Der Scanner bleibt bei dieser Einstellung im Status „Deaktiviert“.



**Warnung**

Wenn Sie den Scanner umpositionieren wollen, verriegeln Sie bitte den Scanner, um die akkurate und problemfreie Benutzung Ihres Scanners aufrecht zu erhalten.



## Pflege und Wartung

---



### **Achtung**

Damit Ihr Scanner auch langfristig zufriedenstellend arbeitet, müssen die folgenden Hinweise zur Pflege und Wartung beachtet werden.

---

- Der Scanner darf nicht in einer stark staubbelasteten Umgebung eingesetzt werden. Decken Sie den Scanner ab, wenn er nicht in Gebrauch ist.
- Setzen Sie den Scanner nicht extremen Vibrationen aus. Interne Bauelemente können dadurch beschädigt werden.
- Um die Scanfläche zu reinigen, sprühen Sie ein wenig milden Glasreiniger auf ein fusselfreies Tuch. Wischen Sie das Glas anschließend mit dem Tuch gründlich sauber. **SPRÜHEN SIE DEN REINIGER NICHT DIREKT AUF DIE SCANFLÄCHE!** Flüssigkeitsrückstände könnten das Gerät möglicherweise beschädigen.

# Anhang A: Technische Daten<sup>4</sup>

Image Sensor	CCD
Leuchtmittel	LED
Auflösung (optisch)	1200 dpi
Scanmodi	Farbe: 48-Bit Input, 24-Bit Output Graustufen: 16-Bit Input, 8-Bit Output Schwarzweiß: 1-Bit
Buchkante	6mm
Scangeschwindigkeit	7 Sekunden (Farbe/ Graustufen/ Schwarz/Weiß, 300dpi, A4)
Scanbereich (B x L)	216 x 297 mm (8.5" x 11.69", A4/ Letter Size)
tägl. Arbeitsvolumen ( Seiten )	2,500
Funktionstasten	Delete, Color, Gray, B/W
Stromversorgung	24 Vdc / 0.75 A
Stromverbrauch	< 18W (Betrieb), < 4.3W (Standby)
Anschluss	USB 2.0
Gewicht netto	3.4 Kgs / 7.6 Lbs
Abmessungen (B x T x H)	453.5 x 286 x 98 mm (17.9" x 11.25" x 3.85")
Schnittstelle	TWAIN-kompatibel

<sup>4</sup> Die Hardware Spezifikationen kann jederzeit ohne vorherige Ankündigung geändert werden.

# Anhang B: Kundendienst

Besuchen Sie unsere Website [www.plustek.com](http://www.plustek.com) für weitere Kundenserviceinformationen. Um Verzögerungen zu vermeiden, sollten Sie dem folgende Informationen bereithalten:

- Produktname und Modellnummer
- Seriennummer des Scanners (Befindet sich an der Rückseite des Geräts)
- Detaillierte Beschreibung des Problems
- Herstellername und Modellbezeichnung Ihres Computers
- Geschwindigkeit der CPU (z.B. Pentium 233)
- Das eingesetzte Betriebssystem und die BIOS-Bezeichnung des Computers (optional)
- Bezeichnung der verwendeten Softwarepakete mit Versionsnummern und Hersteller der Software
- Weitere installierte USB-Geräte

## Service & Support Informationen

---

Zum Teil sind Ersatzteile und Upgrades für Produkte verfügbar. Für weitere Informationen wenden Sie sich bitte an Ihren Distributor oder Fachhändler.

Für weitere Informationen bzgl. ERP-Reglung sowie die damit gebundenen Test-Vorschriften wenden Sie sich bitte an Ihren lokalen Distributor oder Händler.

Bitte geben Sie keine Teile bzw. das Produkt selber in den Hausmüll. Bitte fragen Sie die richtige Entsorgung bei Ihrem Zulieferer an, so dass Umweltverschmutzung und Entsorgungsfehler vermieden werden können.

Wenn Sie dieses Gerät bzw. teile des Gerätes entsorgen wollen, fragen Sie bitte bei Ihrem Zulieferer nach dem nächstliegenden Entsorgungsunternehmen nach.

Bei Wartungsbedarf fragen Sie bitte Ihren Zulieferer bzw. Ihren Fachhändler nach dem nächstgelegenen Service-Centers, um die Lebensdauer Ihres Gerätes zu verlängern.

Bei Wartungs- und Entsorgungsbedarf wenden Sie sich bitte an Ihren Distributor bzw. an Ihren Zulieferer, um weitere Informationen zu Ihrem nächstliegende Fachhändler.

## Eingeschränkte Garantieerklärung

---

Diese Erklärung gilt ausschließlich für die Produkte, die zum eigenen Gebrauch (nicht zum Wiederverkauf) ursprünglich von einem autorisierten Händler erworben wurden.

Für das Scannen oder Bearbeiten großer Mengen Bilddaten können die Anforderungen höher liegen. Die angegebenen Systemanforderungen stellen nur eine Richtlinie dar. Im Allgemeinen gilt: je besser der Computer (Hauptplatine, Prozessor, Festplatte, RAM, Videokarte), desto besser die Ergebnisse.

Wird das Produkt an einen anderen Benutzer weitergeben, so hat dieser für den Rest der Garantiezeit Anspruch auf Garantieleistungen. Der Kaufbeleg sowie diese Erklärung sollten bei der Weitergabe in seinen Besitz übergehen.

Wir garantieren, dass dieses Programm in funktionsfähigem Zustand ist und in technischer Hinsicht mit den Beschreibungen in der beigelegten Dokumentation übereinstimmt. Die verbleibende Garantiefrist geht bei Vorlage des Kaufbelegs von Originalteilen auf die entsprechenden Ersatzteile über.

Wenn Sie dieses Produkt zur Inanspruchnahme von Garantieleistungen einreichen, müssen Sie zuvor sämtliche Programme, Daten und herausnehmbaren Speichermedien entfernen. Produkte, die ohne Zubehör eingeschickt werden, werden ohne Zubehör ersetzt.

Diese eingeschränkte Garantie gilt nicht für den Fall, dass das Problem durch einen Unfall, eine Katastrophe, Vandalismus, Missbrauch, unsachgemäße Benutzung, ungeeignete Umgebung, Veränderung durch ein Programm bzw. ein anderes Gerät oder durch sonstige nicht vom Verkäufer verursachte Modifikationen verursacht wurde.

Falls es sich bei diesem Produkt um eine Erweiterung handelt, gilt die Garantie nur, wenn sie in einem Gerät eingesetzt wurde, für das sie entworfen wurde.

Falls Sie bezüglich dieser eingeschränkten Garantieerklärung Fragen haben, wenden Sie sich an den Vertragshändler, bei dem Sie das Produkt gekauft haben oder an unseren telefonischen Kundenservice, dessen Rufnummer auf der letzten Seite dieses Handbuchs verzeichnet ist.

DIESE EINGESCHRÄNKTE GARANTIEERKLÄRUNG ERSETZT ALLE ANDEREN GARANTIEEN AUSDRÜCKLICHER ODER IMPLIZITER NATUR: DIES SCHLIESST DIE GARANTIE DER VERKAUFBARKEIT ODER DER EIGNUNG FÜR EINEN BESTIMMTEN ZWECK EIN; BESCHRÄNKT SICH JEDOCH NICHT DARAUF. IN EINIGEN LÄNDERN IST DER AUSSCHLUSS IMPLIZITER GARANTIEEN GESETZLICH NICHT ZULÄSSIG. IN DIESEM FALL IST DIE GÜLTIGKEIT ALLER AUSDRÜCKLICHEN UND IMPLIZITEN GARANTIEEN AUF DIE GARANTIEPERIODE BESCHRÄNKT. MIT ABLAUF DIESER PERIODE VERLIEREN SÄMTLICHE GARANTIEEN IHRE GÜLTIGKEIT.

In einigen Ländern ist eine Begrenzung der Gültigkeitsdauer impliziter Garantien gesetzlich nicht zulässig, so dass die obige Einschränkung nicht in Kraft tritt.

Wir haften unter keinen Umständen für:

1. Von dritter Seite gegen Sie erhobene Forderungen aufgrund von Verlusten oder Beschädigungen.
2. Verlust oder Beschädigung Ihrer Aufzeichnungen oder Daten.
3. Ökonomische Folgeschäden (einschließlich verlorener Gewinne oder Einsparungen) oder Begleitschäden, auch in dem Fall, dass Plustek über die Möglichkeit solcher Schäden informiert ist.

In einigen Ländern ist der Ausschluss oder die Begrenzung von Begleit- oder Folgeschäden gesetzlich nicht zulässig, so dass die obige Einschränkung nicht in Kraft tritt.

Sie haben aufgrund dieser eingeschränkten Garantieerklärung spezifische Rechte. Möglicherweise haben Sie darüber hinaus weitere Rechte, die sich je nach der für Sie gültigen Gesetzgebung unterscheiden.

## **FCC-Erklärung**

---

Dieses Gerät wurde getestet und als mit den Grenzwerten für Digitalgeräte der Klasse B gemäß Teil 15 der FCC-Regularien übereinstimmend befunden. Diese Grenzwerte wurden geschaffen, um angemessenen Schutz gegen Störungen beim Betrieb in Wohngebieten zu gewährleisten.

Dieses Gerät erzeugt, verwendet und kann Hochfrequenzenergie abstrahlen und kann - falls nicht in Übereinstimmung mit den Bedienungsanweisungen installiert und verwendet - Störungen der Funkkommunikation verursachen. Allerdings ist nicht gewährleistet, dass es in bestimmten Installationen nicht zu Störungen kommt.

Falls dieses Gerät Störungen des Radio- oder Fernsehempfangs verursachen sollte, was leicht durch Aus- und Einschalten des Gerätes herausgefunden werden kann, wird dem Anwender empfohlen, die Störung durch eine oder mehrere der folgenden Maßnahmen zu beseitigen:

- Richten Sie die Empfangsantenne neu aus, oder stellen Sie sie an einen anderen Ort.
- Vergrößern Sie den Abstand zwischen dem Gerät und dem Empfänger.
- Schließen Sie das Gerät und den Empfänger an zwei unterschiedliche Stromkreise an.
- Das abgeschirmte Verbindungskabel und das abgeschirmte Stromkabel muss mit diesem Gerät verwendet werden, um sicherzustellen die gesetzlichen Bestimmungen eingehalten werden.
- Wenden Sie sich an einen Fachhändler oder einen erfahrenen Radio-/Fernsehtechniker.
- Bei Änderungen, die nicht ausdrücklich durch den Hersteller oder einen autorisierten Fachhändler genehmigt wurden verliert der Anwender die Betriebserlaubnis.

Dieses Gerät entspricht Teil 15 der FCC-Vorschriften. Der Betrieb unterliegt den folgenden zwei Bedingungen: (1) Dieses Gerät darf keine Störungen verursachen. (2) Dieses Gerät muss alle Störungen aufnehmen können, auch die Störungen, die einen unerwünschten Betrieb zur Folge haben.