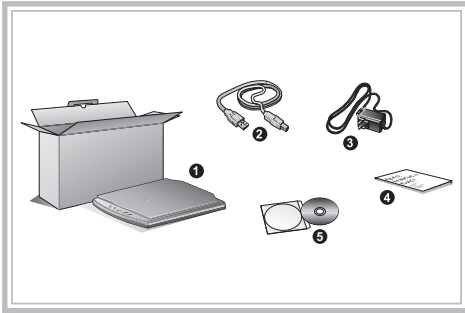


P/NO.: 17-07-2GFC040-C



1

原厂附件

1. 扫描仪
2. USB连接线
3. 电源变压器
4. 快速安装指南
5. 驱动安装光盘

2

安装与设定扫描仪

第一步、连接您的扫描仪和计算机



当您连接或拔掉扫描仪交流变压器之前请先确定关闭扫描仪上的电源开关。

1. 将电源变压器插入扫描仪的电源插槽。
2. 将电源变压器另外一头插入接地的交流电源插座上。
3. 将USB连接线的方形接头插入扫描仪后方的USB端口。
4. 将此USB连接线另一端的长方形接头插入计算机主机后方的USB端口。
5. 如您欲将扫描仪连接到USB集线器使用，先确认集线器已连接到计算机USB端口，接着再将扫描仪连接到USB集线器上。

第二步、安装软件

1. 打开扫描仪电源。
2. 假如您计算机的USB部分功能正常，计算机自动察觉到有新的设备连接到USB端口，屏幕上会出现“发现新硬件”的窗口画面。



信息

如果您在计算机开机时，接上扫描仪，打开计算机进入窗口时，也会出现“发现新硬件”画面。

3. Windows XP用户:

- a. 请将随机附赠的驱动安装光盘，放入光驱内。
- b. 勾选“自动安装软件(推荐)”选项，然后再点击“下一步”。
- c. 在随之出现的画面上点击“下一步”。接下来请跳至步骤8。

4. Windows Vista用户:

- a. 当显示“找到新硬件”窗口时选择“定位和安装驱动程序(推荐)”。
- b. 在弹出的“用户帐户控制”对话框中点击“继续”。
- c. 当系统显示“放入您的USB扫描仪附带的安装/应用程序光盘”，在光驱中放入扫描仪附带的安装/应用程序光盘，然后点击“下一步”。接下来请跳至步骤8。

5. Windows 7用户:

当安装光盘是给多种机型使用时

- a. 请将随机附赠的驱动安装光盘放入光驱内，在随后出现的“自动播放”窗口中点击“运行install.exe”。
- b. 如果“用户帐户控制”对话框跳出的话，点击“是”。接着按照弹出的安装讯息进行安装。
- c. 在“设备管理器”窗口中，把鼠标光标移到“其它设备”项目下的此扫描仪旁并单击右键，接着从弹出的快捷菜单中点击“更新驱动程序软件”。在打开的窗口中点击“浏览计算机以查找驱动程序软件”，接着点击“浏览”按钮。
- d. 在打开的“浏览文件夹”窗口中，选取内含此扫描仪驱动程序的文件夹或光驱，并接着点击“确定”按钮以返回前一个窗口。点击“下一步”按钮，如果“Windows安全”窗口出现，点击“是”始终安装此驱动程序软件”。接下来请跳至步骤9。

当安装光盘是给单一机型使用时

- a. 请将随机附赠的驱动安装光盘放入光驱内，在随后出现的“自动播放”窗口中点击“运行install.exe”。
- b. 如果“使用者帐户控制”对话框跳出的话，点击“是”。接下来请跳至步骤9。

6. Windows 8 & Windows 10使用者:

- a. 请将随机附赠的安装设定软体光盘片放入光驱内，点击弹出的通知讯息，然后在弹出的视窗中点击执行 install.exe。如果错过弹出的通知讯息，请退出并重新插入驱动安装光盘。
- b. 如果“使用者帐户控制”对话框跳出的话，点击“是”。接下来请跳至步骤9。
7. 在安装过程中，若您的操作系统发出硬件安装讯息“Windows无法辨识该驱动程序发布者”，指示您所安装的扫描仪尚未通过数字签章，请您直接略过该讯息，继续执行驱动程序安装，并请无须疑虑认证问题，您所选购的扫描仪仍可正常运作。
8. 当系统完成硬件安装，点击“完成”按钮退出。
9. 遵循屏幕上的指示，安装扫描仪所需的所有程序。如果精灵对话框跳出的话，按“下一步”按钮，接着在“Windows安全”窗口中点击“始终安装此驱动程序软件”，然后在精灵对话框中按“完成”按钮。
10. 等软件安装完毕后，关掉所有开启的程序，点击“完成”按钮重新启动计算机。



注意

请将驱动安装光盘存放妥当，以备将来您可能需要安装驱动程序和软件时使用。