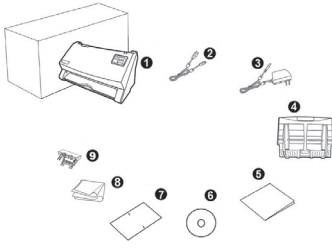


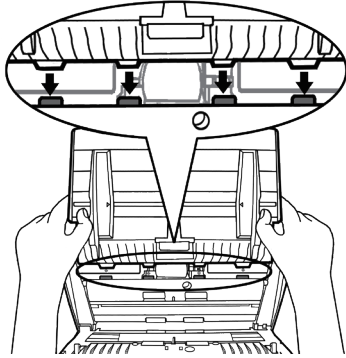
原厂附件



1. 扫描仪
2. USB 连接线
3. 交流变压器
4. 出纸夹
5. 快速安装指南
6. 驱动安装光盘
7. 校正纸
8. 清洁布
9. 混扫辅助架 (选配)

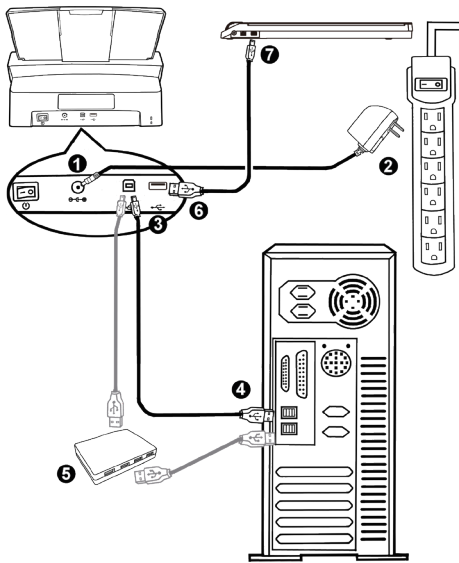
* 并非所有型号均供混扫辅助架。

安装与设定扫描仪



第一步、安装进纸夹

1. 拉起盖板扣打开 ADF 盖板，准备好进纸夹。
2. 安装进纸夹，将进纸夹的卡脚对齐并装入扫描仪机身上对应的插孔中。
3. 合上 ADF 盖板直至扣入机体。

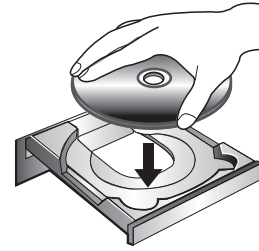


第二步、连接您的扫描仪和计算机



当您连接或拔掉扫描仪交流变压器之前请先确定关闭扫描仪上的电源开关。

1. 将交流变压器插入扫描仪的电源接口。
2. 将电源线的另一端插入标准交流电源插座。
3. 将 USB 连接线的方形接头插入扫描仪后方的 USB 端口。
4. 将此 USB 连接线另一端的长方形接头插入计算机主机后方的 USB 端口。
5. 如您欲将扫描仪连接到 USB 集线器使用，先确认集线器已连接到计算机 USB 端口，接着再将扫描仪连接到 USB 集线器上。
6. 将另一条 USB 连接线的长方形接头插入此扫描仪后方的 USB Hub。
7. 将另一条 USB 连接线另一端的方形接头插入另一个扫描仪的 USB 埠。



第三步、安装软件

1. 打开扫描仪后方的电源开关。
2. 假如您计算机的 USB 部分功能正常，计算机会自动检测到有新的设备连接到 USB 端口，屏幕上会出现“发现新硬件”的窗口画面。



如果您在计算机关机时，接上扫描仪，打开计算机进入窗口时，也会出现“发现新硬件”画面。

3. Windows XP 用户：

- a. 请将随机附赠的驱动安装光盘，放入光驱内。
- b. 勾选“自动安装软件（推荐）”选项，然后再点击“下一步”。
- c. 在随之出现的画面上点击“下一步”。接下来请跳至步骤 7。

4. Windows Vista 用户：

- a. 当显示“找到新硬件”窗口时选择“定位和安装驱动程序（推荐）”。
- b. 在弹出的“用户帐户控制”对话框中点击“继续”。
- c. 当系统显示“放入您的 USB 扫描仪附带的安装光盘”，在光驱中放入扫描仪附带的安装 / 应用程序光盘，然后点击“下一步”。接下来请跳至步骤 8。

5. Windows 7 用户：

当安装光盘是给多种机型使用时

- a. 请将随机附赠的驱动安装光盘放入光驱内，在随后出现的“自动播放”窗口中点击“运行 install.exe”。
- b. 如果“用户帐户控制”对话框跳出的话，点击“是”。接着按照弹出的安装讯息进行安装。
- c. 在“设备管理器”窗口中，把鼠标光标移到“其它设备”项目下的此扫描仪旁并单击右键，接着从弹出的快捷菜单中点击“更新驱动程序软件”。在打开的窗口中点击“浏览计算机以查找驱动程序软件”，接着点击“浏览”按钮。
- d. 在打开的“浏览文件夹”窗口中，选取内含此扫描仪驱动程序的文件夹或光驱，并接着点击“确定”按钮以返回前一个窗口。点击“下一步”按钮，如果“Windows 安全”窗口出现，点击“始终安装此驱动程序软件”。接下来请跳至步骤 9。

当安装光盘是给单一机型使用时

- a. 请将随机附赠的驱动安装光盘放入光驱内，在随后出现的“自动播放”窗口中点击“运行 install.exe”。
- b. 如果“用户帐户控制”对话框跳出的话，点击“是”。接下来请跳至步骤 9。

6. Windows 8 & Windows 10 用户：

- a. 请将随机附赠的驱动安装光盘放入光驱内，点击弹出的通知讯息，然后在弹出的窗口中点击“运行 install.exe”。如果错过弹出的通知讯息，请退出并重新插入驱动安装光盘。
- b. 如果“用户帐户控制”对话框跳出的话，点击“是”。接下来请跳至步骤 9。

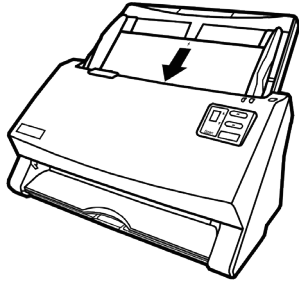
7. 在安装过程中，若您的操作系统发出硬件安装讯息“Windows 无法辨识该驱动程序的发布者”，指示您所安装的扫描仪尚未通过数字签章，请您直接略过该讯息，继续执行驱动程序安装，并请无须疑虑认证问题，您所选购的扫描仪仍可正常运作。

8. 当系统完成硬件安装，点击“完成”按钮退出。

9. 遵循屏幕上的指示，安装扫描仪所需的所有程序。如果精灵对话框跳出的话，按“下一步”按钮，接着在“Windows 安全”窗口中点击“始终安装此驱动程序软件”，然后在精灵对话框中按“完成”按钮。

10. 待软件安装完毕后，关掉所有开启的程序，点击“完成”按钮重新启动计算机。

校正扫描仪



当扫描图像上应该为白色的区域出现颜色，或者扫描图像的颜色与原件颜色有很大的差异时，扫描仪就需要进行校正了。扫描仪中的光学元件随着时间的推移会自然的发生一些变化，校正能够让对您对其进行调整。

请按照以下步骤校正扫描仪：

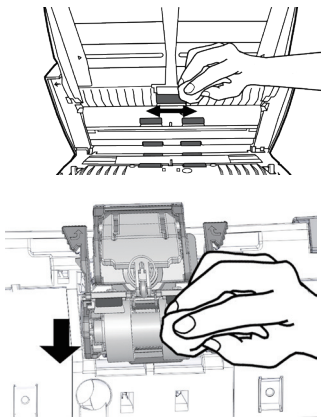
1. 校正纸两面的两边各有一个箭头，这是专用于 ADF 扫描的校正纸。
2. 将校正纸放入扫描仪中的 ADF，其中一个箭头指向扫描仪的按键。
3. 点击 Windows 菜单“开始 > 所有程序 > (扫描仪名称) > 校正向导”。(Windows 8.1 用户：将鼠标光标指向计算机屏幕的右上角或右下角以开启“超级按钮”栏。点击“开始”超级按钮，然后点击屏幕左下角的向下箭头，即可显示“应用”页面。将鼠标光标往屏幕右侧边缘移动，以向右滚动屏幕直到找到“本扫描仪型号”，然后点击“校正向导”。)
4. 在弹出的校正向导窗口中点击“下一步”，然后点击“立即校正...”。
5. 点击“开始”按钮开始校正过程。
6. 扫描仪将校正纸吸入，直至穿过扫描仪，以完成校正过程。校正完成后，请点击“确定”，然后点击“完成”。



注意

- 请使用随机附赠的专用校正纸。您也可以使用信纸/A4大小的白纸替代，但是校正效果将不及专用校正纸。
- 请将校正纸存放妥当，以备将来您可能需要校正扫描仪时使用。

清洁 ADF



1. 轻轻掰动拉杆打开 ADF 盖板。
2. 用沾少许清洁剂的棉布轻轻擦拭如下提到的部位。注意勿摩擦表面。

清洁进纸滚轮：

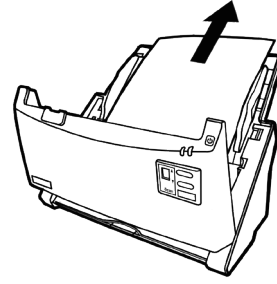
横向擦拭滚轮，转动后再横向擦拭。如此重复擦拭直至整个滚轮表面清洁完毕。

清洁摩擦轮模块：

从上往下（如图中箭头所示方向）擦拭摩擦轮模块，注意切勿损坏摩擦轮模块的弹簧。

3. 等待刚刚清洁的区域完全干透。
4. 用手压下 ADF 盖板卡入机体。

排除卡纸故障



如果 ADF 发生卡纸，请按照如下方法操作：

1. 将所有未卡纸的纸张从 ADF 进纸托盘上取出。
2. 轻轻掰动拉杆打开 ADF 盖板。
3. 轻扯卡在 ADF 中的纸张，慢慢拉出。避免撕坏或折叠纸张。
4. 用手压下 ADF 盖板卡入机体。

扫描仪的连接

一旦发现连接错误，请首先检查所有线路的连接是否正确。Windows 系统任务栏的 图标表示扫描仪软件是否正常启动，及扫描仪和计算机之间的通讯连接是否正常。

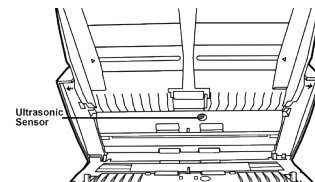
显示	状态
	此程序已成功激活，且扫描仪和计算机正常连接，随时可开始扫描。
	扫描仪未和计算机正常连接。或是您扫描仪电源没有开启。或是您扫描仪进入待机模式。
无显示	您已选择关闭此程序。无论扫描仪和计算机是否正常连接，此图标皆不会出现。

LED 指示灯

电源 / 节能指示灯和警告指示灯显示不同的扫描仪状态。

警告指示灯	电源 / 节能指示灯	状态
熄灭	白灯	扫描仪和计算机正常连接，随时可开始扫描。
熄灭	橘灯	扫描仪进入待机模式。
红灯	闪白灯	扫描仪 ADF 盖板是打开的。
闪红灯	白灯	扫描仪发生卡纸。
熄灭	熄灭	扫描仪无法运作，可能因为未和计算机正常连接，或者可能因为计算机是关着的。

Ultrasonic 超音波感应器



当使用 ADF 扫描一选稿件时，Ultrasonic 超音波感应器可由检查纸张是否重迭（例如，2 张或几张稿件同时通过 ADF）以判断侦测扫描仪发生多页进纸的现象。如有需要可用干燥的布轻轻擦拭 Ultrasonic 超音波感应器。



信息

此功能是否提供，因您所购买的扫描仪型号而异。

