

# Cleaning the ADF / Reinigung des ADF

## 清洁ADF

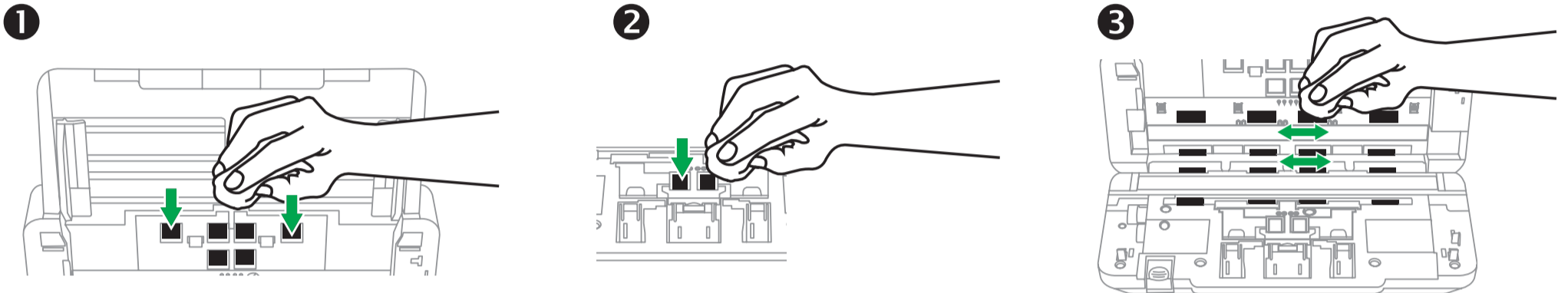
P/NO.: 17-07-2A15810-C

### 1 Clean Pick Rollers, Separation Rollers, Friction Rollers, Feed Rollers Aufnehmerollen, Trennrollen, Reibrolle, Einzugsroller Reinigen 清洁取纸轮、分纸轮、摩擦轮、进纸轮

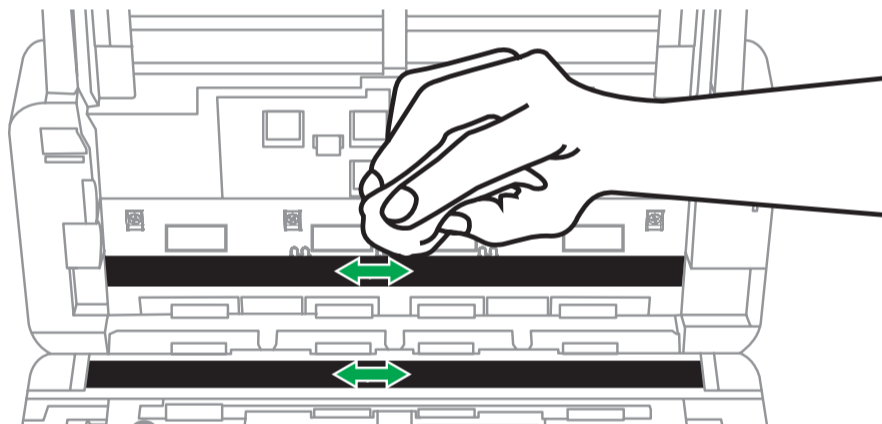
Wipe from top to bottom (in the direction of arrow shown in the picture) the pick rollers and separation rollers, positioned below the paper chute ①, and friction rollers, positioned opposite the separation rollers, ② Wipe the feed rollers from side to side, positioned below the separation rollers, ③. Make sure to use added pressure rotate down feed rollers to other face. Repeat cleaning until all the dust residue has been removed.

(in Pfeilrichtung wie im Bild gezeigt) Wischen Sie die Aufnehmerollen und Trennrollen von oben nach unten ab, unterhalb der Papiereinführung ①, und Reibrolle, oberhalb der Trennrollen, ② Wischen Sie den Einzugsroller von der einen Seite zur anderen Seite, unterhalb der Trennrollen ③. Wenden Sie zusätzlichen Druck an, um die Einzugsrolle herumdrehen. Wiederholen Sie die Reinigung, bis alle Staubreste entfernt sind.

从上往下（如图中箭头所示方向）擦拭位于进纸夹下方的取纸轮和分纸轮 ①、及位于分纸轮对面的摩擦轮 ②。横向擦拭位于分纸轮下方的进纸轮 ③，确保施加压力将进纸轮向下旋转到另一面，如此重复擦拭直至所有灰尘残留物已被清除。



### 2 Clean ADF Glass Reinigen des Papiereinzugsglases 清洁ADF玻璃



### 3 Clean Detectors and Sensors Detektoren und Sensoren reinigen 清洁侦测器和感应器

To keep your product working at its best, you should clean it several times a year.

Clean inside your scanner regularly to make sure that no dust builds up on double-feed detectors and other sensors. Dust can cause paper feeding error.

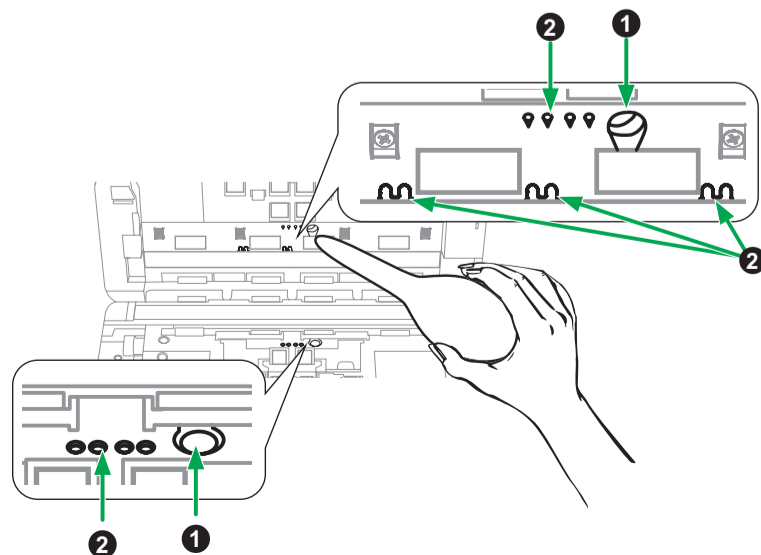
Remove dust from the double-feed detectors ① and other sensors ② with a dust cleaner "Air Blower Ball". DO NOT use alcohol, water, or detergent and liquid.

Damit Ihr Gerät immer optimal funktioniert, sollten Sie es mehrmals im Jahr reinigen.

Reinigen Sie das Innere Ihres Scanners regelmäßig, um sicherzustellen, dass sich kein Staub auf den Doppelseinzugsdetektoren und anderen Sensoren abgelagert. Denn Staub kann Papiereinzugsfehlern führen.

Entfernen Sie Staub von den Doppelseinzugsdetektoren ① und anderen Sensoren ② mit einem kleinen Blasebalg oder mit Druckluft. Bitte verwenden Sie KEINEN Alkohol, Wasser, Reinigungsmittel oder andere Flüssigkeiten.

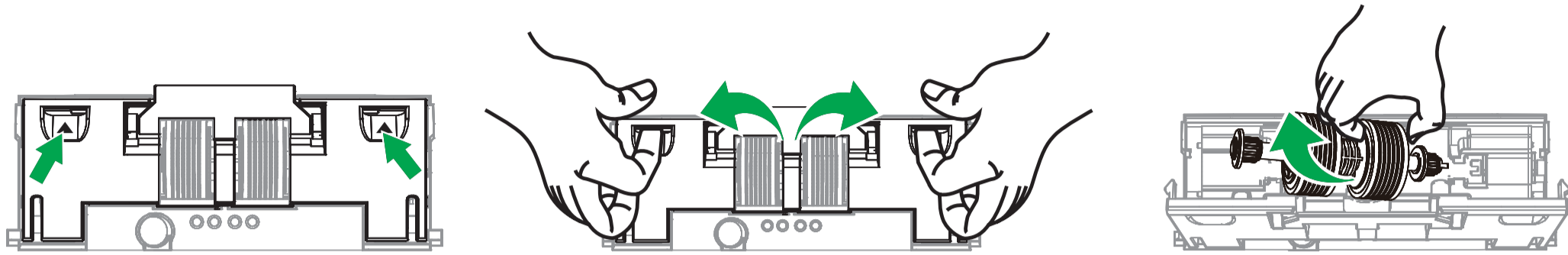
在使用一段时间的扫描器后，扫描器内部的超声波重张检测器 ①、进纸感应器 ② 上的纸屑和灰尘，可能会造成进纸问题。可使用吹尘球清洁进纸感应器和其他感应器上的灰尘。请勿使用酒精，水，和液体。



# Replacing the Friction Roller / Reibrolle Austauschen 更换摩擦轮

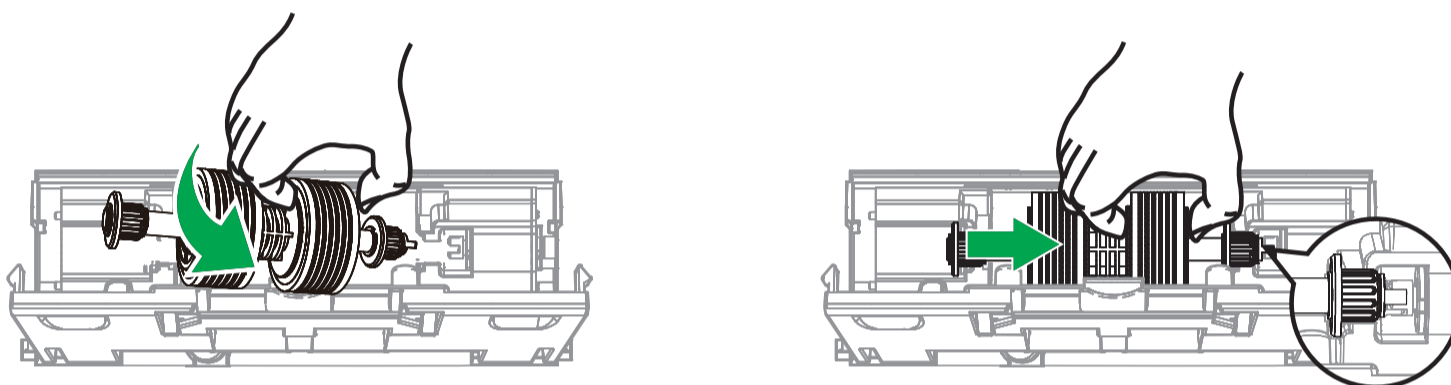
1

Open the friction roller cover (in the direction of arrow shown in the picture). Detach the friction roller tip from the corresponding slot and remove friction roller from scanner.  
Öffnen Sie die Reibrollenabdeckung (in Pfeilrichtung wie im Bild gezeigt). Lösen Sie die Spitze der Reibrolle vom entsprechenden Schlitz und entfernen Sie die Reibrolle vom Scanner.  
打开摩擦轮盖（如图中箭头所示方向），从相应的插槽上卸下摩擦轮轴，然后从扫描仪上卸下摩擦轮。



2

Install the new friction roller into the scanner by aligning the roller tip with the corresponding slot and locking it into place (inserting roller in the direction of the arrow shown in the picture). Roll the roller to make sure that it is correctly positioned. Close the roller cover.  
Setzen Sie die neue Reibrolle in den Scanner ein, indem Sie die Rollenspitze am entsprechenden Schlitz ausrichten und verriegeln (Rolle in Richtung des im Bild gezeigten Pfeils einsetzen). Rollen Sie die Rolle, um sicherzustellen, dass sie richtig positioniert ist. Schließen Sie die Rollenabdeckung.  
安装新的摩擦滚轮，将轮轴对准装在扫描仪的滚轮连接杆上（如图中箭头所示方向）。滚动滚轮以确保滚轮位于正确的位置，再关上轮盖。



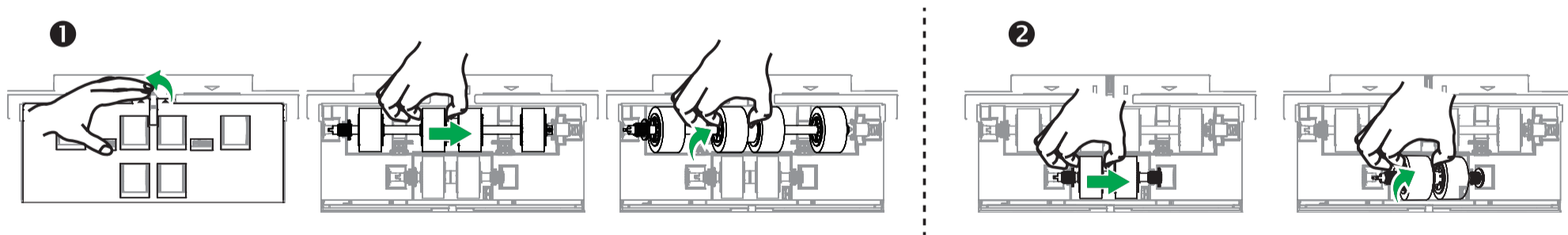
# Replacing the Pick Roller and the Separation Roller Austausch der Aufnahmerollen und der Trennrollen 更换取纸轮和分纸轮

1

Make sure that the paper chute is detached from the scanner. Open the separation roller cover. Remove the pick roller ① and separation roller ② by detaching the roller heads from their corresponding slots (pulling in the direction of the arrows shown in the pictures below).

Vergewissern Sie sich, dass die Papierrutsche vom Scanner gelöst ist. Öffnen Sie die Trennrollen Abdeckung. Entfernen Sie die Aufnahmerollen ① und Trennrollen ②, indem Sie die Rollenköpfe von den entsprechenden Schlitz lösen (ziehen Sie in Richtung der Pfeile, die auf den Bildern unten gezeigt werden).

移除进纸夹，打开分纸轮盖。将取纸轮轴①和分纸轮轴②拉出拿下（如图中箭头所示方向）。



2

Install the new pick roller ① and the separation roller ② by aligning the roller tips with their corresponding slots and locking them into place (inserting rollers in the direction of the arrows shown in the pictures below). Roll the rollers to make sure that they are correctly positioned. Close the roller cover.

Setzen Sie die neuen Aufnahmerollen ① und Trennrollen ② ein, indem Sie die Rollenspitzen an den entsprechenden Schlitz ausrichten und verriegeln (Rollen in Richtung der in den Bildern unten gezeigten Pfeile einsetzen). Rollen Sie die Rollen, um sicherzustellen, dass sie richtig positioniert sind. Schließen Sie die Rollenabdeckung.

安装新的取纸轮①和分纸轮②，将轮轴对准装在扫描仪的滚轮连接杆上（如图中箭头所示方向）。滚动滚轮以确保滚轮位于正确的位置，关上轮盖。

