

扫描仪用户手册



plustek

ePhoto Z300

- ✓ 安装
- ✓ 使用与维护

注册商标

© 2018 版权所有，翻印必究。未经允许不得翻印本手册其中任何一部份。
本手册内容提及之公司名称和注册商标均各自属于其公司和所有者。

免责声明

本手册中出现的所有内容都经过仔细考证，尽管如此，我们不排除可能由于疏忽、偶然情形或其它原因造成本手册出现错误、遗漏、或不恰当表述，我们对这类错误、遗漏或不恰当表述不承担任何责任和义务。本手册中的内容可能发生改动，恕不另行通知。我们将不承担任何法律责任若使用者未遵循本手册中的操作指示。

版权

某些档（如支票、钞票、身份证、国债或政府文件等）的扫描可能受到法律禁止或构成犯罪。当您在扫描各种书籍、杂志、期刊时，建议您尊重并遵守有关著作权的各项规定。

环境保护

关于回收或处置的信息，请向当地经销商或供货商咨询回收和处置的信息。本产品的设计和制造不断地持续改进以符合新的环保要求。我们致力于生产达到全球环保标准的产品。请您向当地相关部门咨询报废该类物品的处理方法。本产品的外包装可被回收再利用。

手册中使用的接口

本使用手册的屏幕图例是使用 Windows 7 画面。若您使用的系统是 Windows 8 / 10，您屏幕上的实际画面会略有不同，但功能完全一样。

目录

介绍	1
如何使用本手册	1
图标说明	1
安全注意事项	2
系统需求	3
原厂附件	4
扫描仪概述	5
LED 指示灯	6
省电控制	6
第一章、安装USB扫描仪.....	7
安装与设定扫描仪	8
<i>Windows</i> 安装.....	8
<i>Mac OS X</i> 安装.....	9
更新驱动程序	11
第二章、操作扫描仪	12
第一步、扫描仪开机	12
第二步、激活PLUSTEK EPHOTO	12
第三步、扫描	13
第三章、扫描仪的保养和维护	14
清洁扫描仪	14
<i>清洁用品</i>	14
<i>清洁扫描仪</i>	14
校正扫描仪	16
使用与保养注意事项	17
附录A：规格	18
附录B：EPHOTO快捷键	19
附录C：售后服务和保证	21
服务与支持信息	21
产品保证声明	22
FCC 射频干扰声明书.....	23

介绍

欢迎来到 USB 扫描仪影像处理的世界。您新购的扫描仪将您的影像输入计算机处理，提升您日常工作的专业和效率。

如同我们其它产品，您新购的扫描仪出厂前皆经过全面的测试，有我们口碑甚佳的产品可靠度与满意度作为对您的保证。

感谢您选购本公司的扫描仪，盼能有幸再度提供您其它高品质的产品，满足您在计算机方面的需求。

如何使用本手册

本使用手册利用完整图例说明如何安装与操作您的扫描仪。本手册先假设使用者已熟悉 Microsoft Windows。如果您还不熟悉，我们建议您先参阅 Microsoft Windows 的使用手册，有了更进一步的了解后，再来使用您的扫描仪。

在本章节中，除了详列所有配件外，也说明产品最低硬件需求。在安装您的 USB 扫描仪前，请先检查箱子内配件是否齐全。假如任何项目有缺少或不良情形，请洽当初购买的商店，或联络就近的经销商。

第一章描述如何安装扫描仪软件，以及如何连接计算机与扫描仪。

第二章描述如何操作扫描仪。

第三章描述如何维护及清洁您的扫描仪。




附录 A 提供产品规格说明。

附录 B 提供 ePhoto 程序可以使用的快捷键信息。

附录 C 详述售后服务和保证范围。

图标说明

本手册使用下列图标来提醒读者注意相关事项。

 警告	警告：小心遵循步骤，避免伤害或意外发生。
 注意	注意：重要信息务必记得，以避免发生错误。
 信息	信息：额外信息供您参考。

安全注意事项

使用本装置前，请仔细阅读以下重要信息，以避免或减少发生损坏和个人伤害的可能性。

1. 使用地点，此产品是在室内干燥地区使用。以下情况会导致本装置受潮，进而发生故障：
 - 当您本装置由低温处直接移到温暖的地方时；
 - 在寒冷的房间内开始供送暖气时；
 - 当本装置被放置在潮湿房间时；建议您参照以下措施，以防止本装置受潮：
 - 1) 将本装置装入塑料袋密封；
 - 2) 1~2 个小时后，待塑料袋内外温度接近，再将本装置移出袋子外。
2. 请务必使用随本装置附赠的 **USB** 连接线和电源变压器。若使用其它 **USB** 连接线和电源变压器，将可能导致产品功能受损而无法正常工作。
3. 请在接插电源变压器连接埠的四周保持净空，万一突发事件发生时能迅速拔下电源变压器。
4. 损坏的电线可能导致火灾或电击事故，请确保电源连接线拉直且无缠绕、扭曲或破损。
5. 如果您将会有一段时间不使用本装置，例如过夜及周末，请拔掉本装置的连接线以避免发生火灾。
6. 不要试图拆卸扫描仪，一来会有触电危险，二来会让您的产品保证失效。
7. 请勿撞击或敲打扫描仪，因为扫描仪是脆弱且可能打破的。
8. 在安装设备驱动程序之前，请从计算机移除所有其它影像装置的连接（其它扫描仪，打印机，数码相机，网络摄影机）。
9. 请将驱动安装光盘存放妥当，以备将来您可能需要安装驱动程序和软件时使用。请将校正纸存放妥当，以备将来您可能需要校正扫描仪时使用。

系统需求¹

Windows

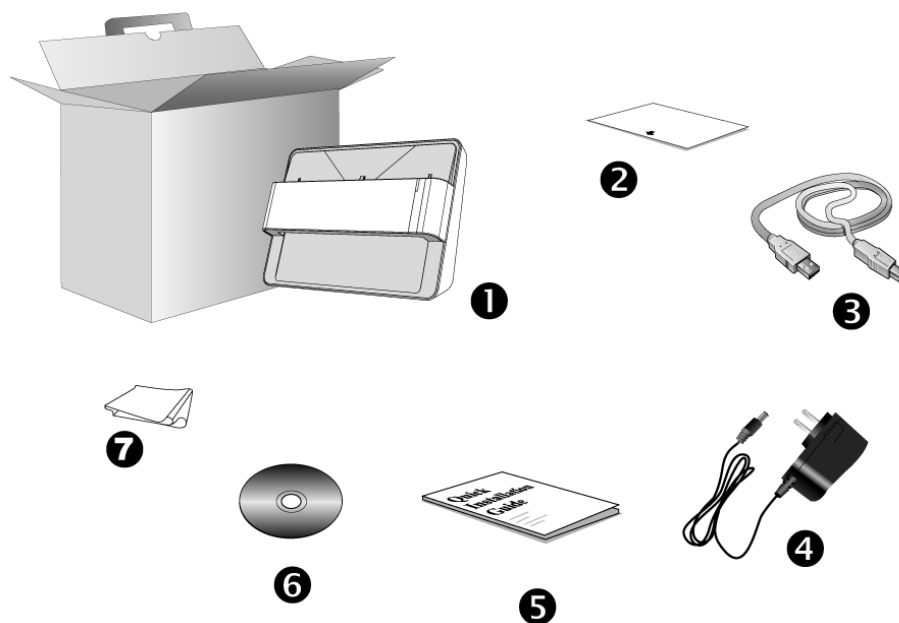
- ☛ 中央处理器 2GHz 等级或以上
- ☛ 内存至少 2 GB (建议 4 GB RAM)
- ☛ 至少 10 GB 的硬盘空间
- ☛ DVD-ROM 光驱或网络联机
- ☛ USB 埠
- ☛ Microsoft Windows 7 / 8 / 10 (规格变更恕不另行通知, 更多相关信息请查询我们的官方网站。)

Macintosh

- ☛ 中央处理器 2GHz 等级或以上 (Intel 的, 非 PowerPC)
- ☛ 内存至少 2 GB (建议 4 GB RAM)
- ☛ 至少 10 GB 的硬盘空间
- ☛ DVD-ROM 光驱或网络联机
- ☛ USB 埠
- ☛ Mac OS X 10.8.x, 10.9.x, 10.10.x, 10.11.x, 10.12.x, 10.13.x (规格变更恕不另行通知, 更多相关信息请查询我们的官方网站。)

¹ 扫描或编辑大量的图形资料时, 可能需求更高的系统配备, 此处的系统需求仅供一般情况下使用, 用户若需求更好的效果, 则需提升更佳的硬件配备 (例如: 主机板、处理器、硬盘、内存、显示卡等)。

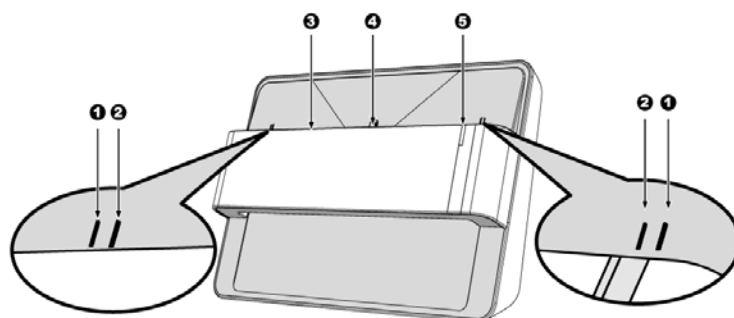
原厂附件²



1. 扫描仪
2. 校正纸
3. USB 连接线
4. 电源变压器
5. 快速使用指南
6. Plustek 安装设定 / 软件光盘片
7. 清洁布

² 请将礼盒和包装材料存放妥当，以备将来您可能需要长距离搬运此扫描仪之用。
原厂附件实际上可能有所差异，恕不另外通知。

扫描仪概述



1. 校正定位点

将校正纸的边缘对齐两侧校正定位点。


2. 最大扫描范围标示

请置放您的照片/文件在两侧最大扫描范围标示的中间。

3. 进纸端

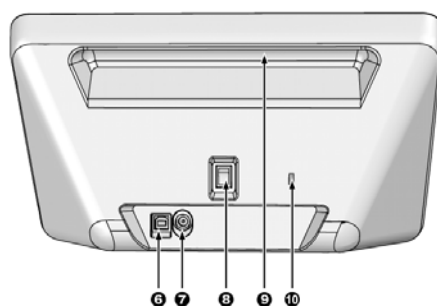
请您将欲扫描的照片/文件自此端放入扫描仪。于照片/纸张放入后，您可感觉照片/纸张被扫描仪吸住固定了。

4. 扫描定位点

将您的照片/文件置中对齐扫描定位点 

5. LED 指示灯

显示扫描仪当时的状态。



6. USB 埠

将 USB 连接线插入此 USB 端口以和计算机相连接。

7. 电源连接埠

将电源变压器一头插入此电源连接埠，另一头则插入标准电源插座。

8. 电源开关

使用这个开关来开启或关闭此扫描仪的电源。

9. 手提设计

根据人体工学设计的手提设计，让您更轻松携带扫描仪。

10. Kensington 安全锁孔

用于连接锁头和钢缆设备以防止装置被盗。

LED 指示灯

LED 指示灯显示不同的扫描仪状态。

指示灯	状态
橘灯	扫描仪电源已开启。
蓝灯	Plustek ePhoto 已激活。扫描仪随时可开始扫描。
闪蓝灯	扫描仪正在扫描中。
熄灭	扫描仪无法运作，可能因为计算机未开机，或者可能因为电源变压器未插入标准电源插座。

省电控制

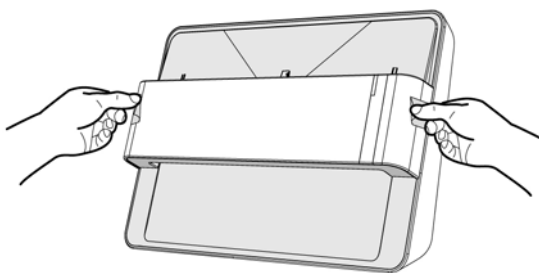
为节省耗电量，扫描仪在结束扫描后将自动熄灭光源。

第一章、安装 USB 扫描仪

在安装扫描仪前，请确定所有的附件都齐全，附件清单请参阅本手册的『原厂附件』章节。

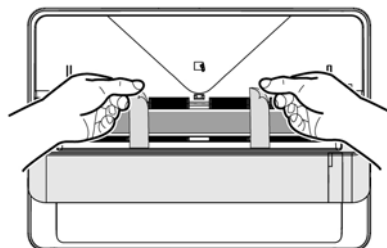
在安装扫描仪前，请先执行下列动作：

1. 撕下扫描仪两侧的固定胶带。



信息

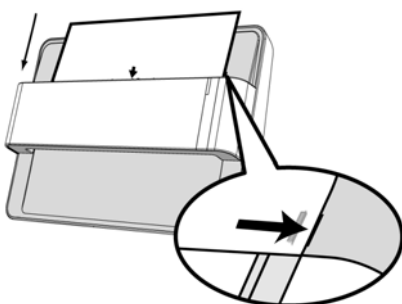
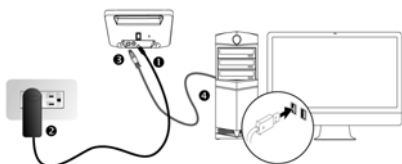
2. 打开扫描仪的盖板，然后撕下扫描仪内的胶带及 EPE 珍珠棉保护条。



安装与设定扫描仪

请遵循底下描述的步骤一步一步地安装本 USB 扫描仪。

Windows 安装



1. 请将随机附赠的安装设定软件光盘片放入光驱内。

2. 在随后出现的[自动播放]窗口中点击[运行 install.exe]。如果安装无法自动激活，浏览您的光驱并手动执行[install.exe] 执行档。如果[用户帐户控制]对话框跳出的话，点选[是]。

3. 遵循屏幕上的指示，安装扫描仪所需的所有程序。

4. 将电源变压器插入扫描仪的电源插槽。将电源变压器另外一头插入接地的交流电源插座上。将 USB 连接线的方形接头插入扫描仪后方的 USB 埠。将此 USB 连接线另一端的长方形接头插入计算机主机后方的 USB 端口。将扫描仪电源打开。当操作系统侦测到扫描仪时，代表扫描仪已连接完成。

5. 等软件安装完毕后，屏幕会出现讯息要求您进行扫描仪校正。将随机附赠的校正纸放入扫描仪的进纸端，校正纸的印刷面要朝下。将校正纸的边缘对齐两侧校正定位点。请遵循屏幕的指示完成扫描仪校正。

6. 等软件安装完毕后，关掉所有开启的程序，按[完成]按钮重新激活计算机。

Mac OS X 安装



1. 请将随机附赠的安装设定软件光盘片放入光驱



内，随后 [PlusTek Scanner]图标 将出现在 Mac OS 的桌面上。双击图标，窗口将开启并显示档案资料夹。

2. 双击 **app** 档案，扫描仪驱动程序将开始引导安装，请遵循屏幕上的指示。

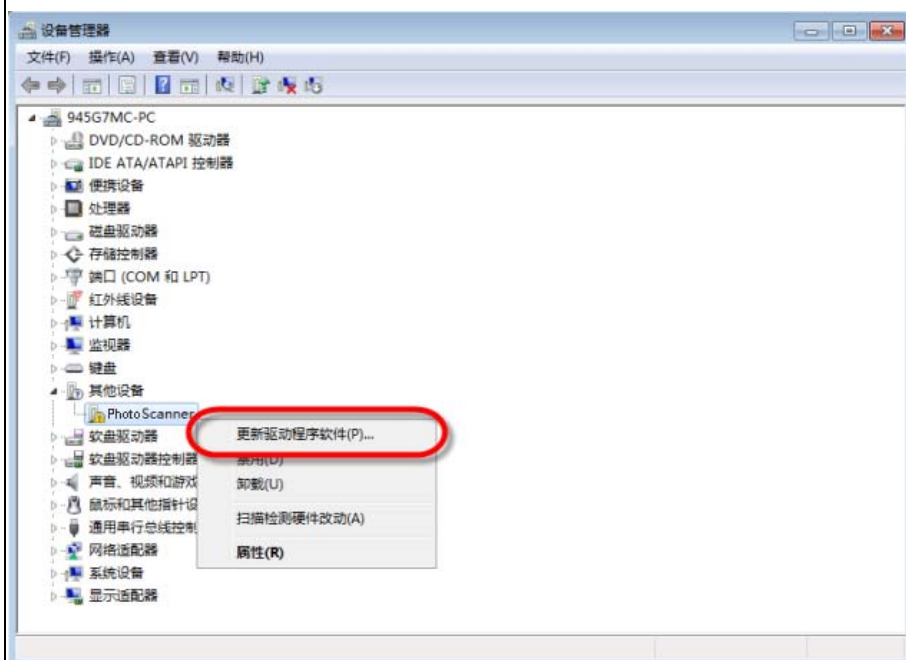


注意

在 Windows 8 / 10 系统上，扫描仪接上计算机后，请依照接口上的说明进行安装。

仅适用于 **Windows** 操作系统:如果您安装扫描仪驱动程序时遭遇困难，请试着以手动安装软件。

1. 请开启 [开始] > [控制台] > [系统] > [设备管理器]。在[设备管理器]窗口中，以鼠标右键单击在[其它设备]项目下的此扫描仪，接着在跳出的快捷菜单中选取[更新驱动程序软件]。



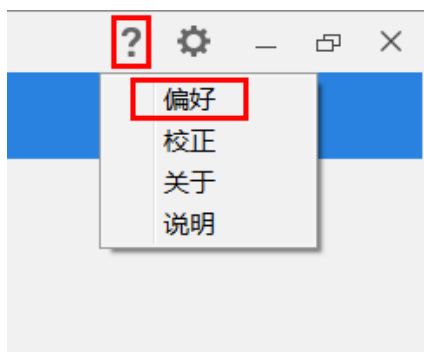
信息

2. 在打开的窗口中点选[浏览计算机以查找驱动程序软件]，接着按[浏览]按钮。在打开的[浏览文件夹]窗口中，选取内含此扫描仪驱动程序的资料夹或光驱，并接着按[确定]按钮以返回前一个窗口。按[下一步]按钮，如果[Windows 安全]窗口出现，点选[始终安装此驱动程序软件]。
3. 浏览您的光驱并手动执行[install.exe] 执行档。如果[用户帐户控制]对话框跳出的话，点选[是]。接着按照弹出的安装讯息进行安装。遵循屏幕上的指示，安装扫描仪所需的所有程序。

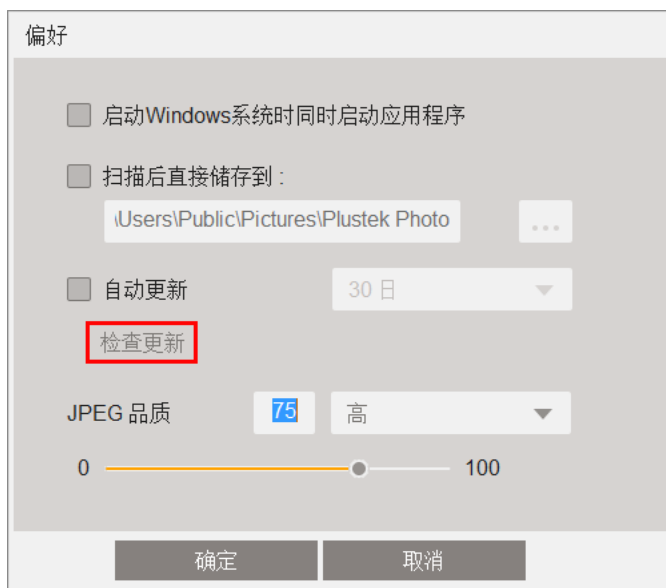
更新驱动程序

1. 执行下列步骤其中之一来检查并下载最新的驱动程序：

- 请至我们的官方网站<http://www.plustek.com>，点选ePhoto Z300 产品页面查看是否有任何更新。
- 点击 ePhoto 接口右上方工具列的? 按键，选取偏好项目打开偏好对话框。



点击**检查更新**按键检查是否有更新。



2. 如果您已经安装过ePhoto软件，请先**移除安装**目前的版本然后才更新成最新版本。

如果您没有安装过 ePhoto 软件，请直接解压缩您所下载的安装包，按照屏幕指示完成安装步骤。

第二章、操作扫描仪

您的扫描仪扫描范围为照片和文件。但有些应用软件可能会限制扫描范围。另外计算机内存大小，及硬盘剩余空间也会限制实际的扫描区域。

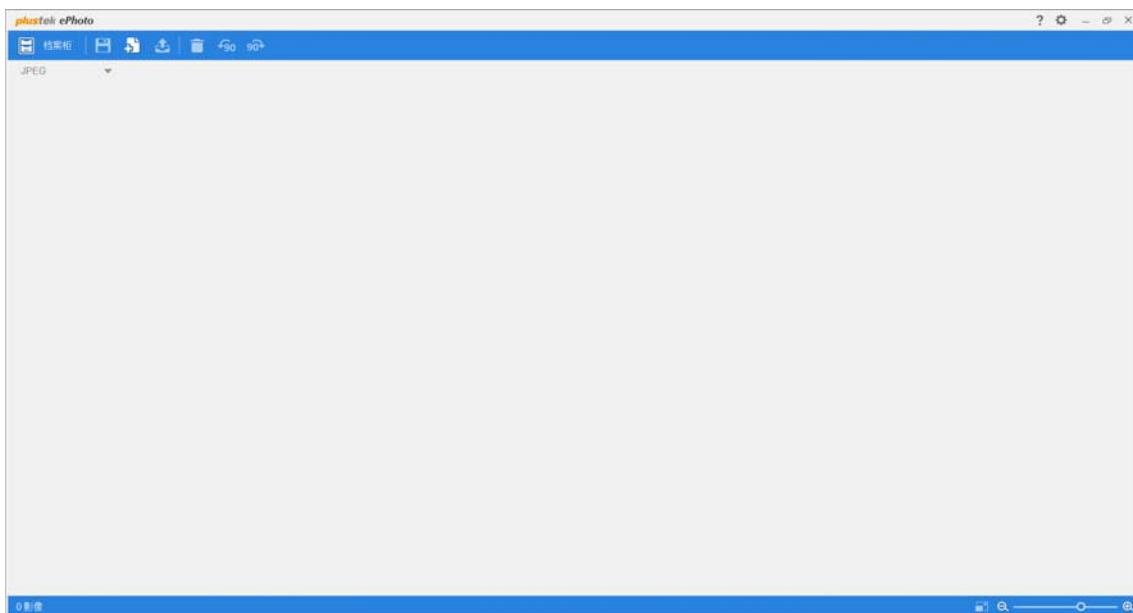
您的扫描仪附赠多功能的扫描应用程序 **Plustek ePhoto**。此独立运行的程序能让您执行进阶扫描功能。

第一步、扫描仪开机


请确认扫描仪的 **USB** 线和电源线是否正确连接，并开启扫描仪。**LED** 指示灯将会亮起，表示扫描仪已开机。

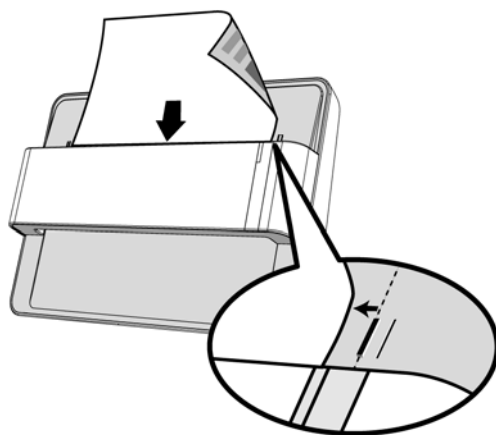
第二步、激活 **Plustek ePhoto**

使用您桌面上的 **Plustek ePhoto** 快速快捷方式激活 **Plustek ePhoto** 程序。调整扫描设定。点选 **Plustek ePhoto** 窗口中的「**?**」按钮以查看更多辅助说明。



第三步、扫描

将照片/文件面朝下放入扫描仪。将您的照片/文件置中对齐扫描定位点 。请置放您的照片/文件在两侧最大扫描范围标示的中间。扫描立即开始。扫描影像随即显示在 **Plustek ePhoto** 程序中，您可以进行影像编辑。如果要扫描更多照片和文件，请等候蓝色 **LED** 灯停止闪烁，再将另一张照片/文件放入扫描仪中继续进行扫描。




第三章、扫描仪的保养和维护

您的扫描仪通常不需要特殊的维护。但是要让您的扫描仪能始终发挥其高品质的性能，您仍需了解相关保养常识并做适当维护，以确保顺利完成您的每次扫描工作。

清洁扫描仪

在扫描的过程中，附着在纸张上的纸屑、灰尘、墨渍和印刷滚筒墨色可能让扫描仪内部有脏污，进而导致较差的影像扫描品质或进纸故障。间隔多少时间清洁扫描仪则端视您的使用情况，例如扫描怎样的纸张、扫描多少张。


请依下述步骤清洁扫描仪。轻轻擦拭如下所提位置，切勿用力摩擦。

 <p>警告</p>	<ul style="list-style-type: none">● 清洁扫描仪前，关闭扫描仪并拔掉扫描仪的电源连接线和USB 连接线。等待玻璃和扫描仪内部冷却数分钟至常温。● 清洁扫描仪后用肥皂和水清洁您的双手。
--	---

清洁用品

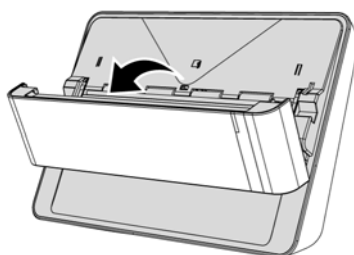
准备以下清洁用品：

- 柔软、干燥的布（或棉布）
- 不含研磨剂的清洁剂：酒精（95%），勿使用水。

 <p>注意</p>	<ul style="list-style-type: none">● 您也可以使用玻璃清洁剂或窗户使用的中性洗涤剂来清洁扫描仪的玻璃平台。● 但是，切勿使用这类清洁剂来清洁进纸滚轮。● 使用其它清洁用品可能损害您的扫描仪。
--	--

清洁扫描仪

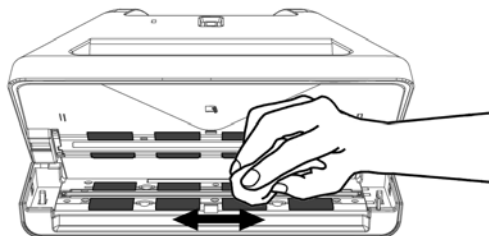
1. 轻轻打开扫描仪盖板。



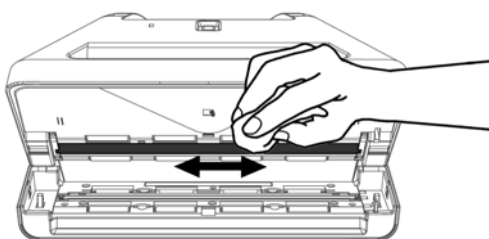
2. 棉布沾少许清洁剂，轻轻擦拭以下所述位置，注意勿摩擦表面。

清洁进纸滚轮

横向擦拭滚轮，转动后再横向擦拭。如此重复擦拭直至整个滚轮表面清洁完毕。



清洁扫描仪玻璃:

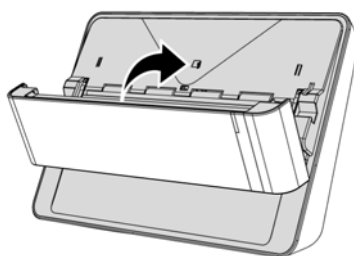


注意

请勿将清洁剂直接喷撒到扫描仪的玻璃上，残留的清洁剂可能雾化和损坏扫描仪。

3. 等待刚刚清洁的区域完全干透。

4. 压下盖板卡入机体。

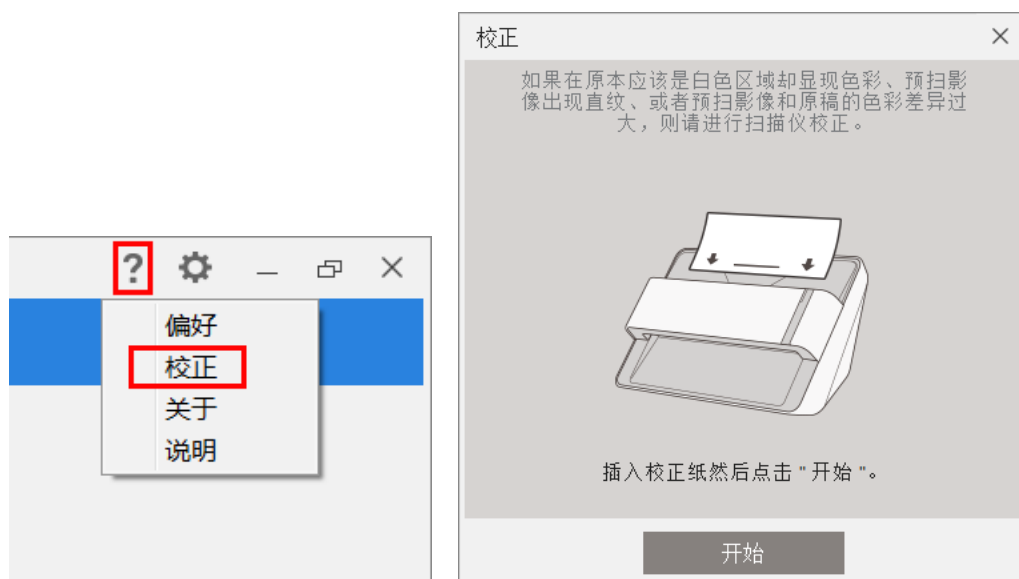


校正扫描仪

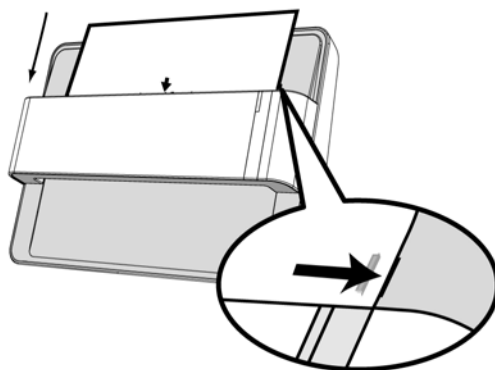
当扫描影像上应该为白色的区域出现颜色，或者扫描影像的颜色与原稿颜色有很大的差异时，扫描仪就需要进行校正了。扫描仪中的光学组件随着时间的流转会自然发生一些变化，校正能够让您对其进行调整。


请按照以下步骤校正扫描仪：

1. 点击 ePhoto 接口右上方工具列的 **?** 按键，选取 **校正** 项目打开 **校正** 对话框。



2. 将校正纸放入扫描仪的进纸端，校正纸的印刷面朝下。将校正纸的边缘对齐两侧校正定位点。



 注意	请使用随机附带的专用校正纸。
--	----------------

3. 点选「**开始**」按钮开始校正过程。
4. 扫描仪将校正纸吸入，直至穿过扫描仪即完成校正过程。校正完成后，请点选「**确定**」。

使用与保养注意事项



信息

为了让您的扫描仪能顺利操作，请花些时间详读底下的保养小秘方。

- 避免在灰尘多的环境下操作扫描仪。如果不用扫描仪时，记得将盖板盖上。灰尘或异物可能会对机件造成损坏。
- 不要试图拆卸扫描仪。一来会有触电危险，二来会让您的产品保证失效。
- 不要让扫描仪受到过于剧烈的震动，如此可能会损坏内部零件。
- 您的扫描仪的最佳操作温度是在摄氏 10° C 至 40° C (华氏 50° F 至 104° F)。

附录A：规格³

ePhoto Z300	
影像感应组件	彩色 CCD
光源	LED
光学分辨率	300 dpi / 600 dpi
扫描模式	彩色: 48-bit 输入, 24-bit 输出 灰阶: 16-bit 输入, 8-bit 输出
扫描速度	4" x 6" 图片: 约 2 秒 文件(A4): 约 5 秒
扫描范围 (宽 x 长)	最小: 1" x 1" 最大: 8.5" x 11.7"
可接受纸张重量 (厚度)	非凸字: 0.76 mm 或以下
每日建议使用量 (页)	500
电源供应	24 Vdc / 0.75 A
接口	USB 2.0
净重	1.48 Kg (3.26 Lbs)
实体尺寸 (宽 x 深 x 高)	289.9 mm x 160.6 mm x 158mm (11.4" x 6.3" x 6.2")

³ 扫描仪硬件规格实际可能有所差异，恕不另外通知。

附录 B: ePhoto 快捷键

Windows 操作系统

一般的键盘快速键

下表包含扫描页面一般键盘快速键。

按这个按键	执行这个操作
Ctrl	选取不连续的影像
Shift	选取连续的影像
Ctrl + Z	复原动作(包括旋转、删除等动作)
Ctrl + Y	重做动作(包括旋转、删除等动作)
Ctrl + A	选取所有影像
Ctrl + S	储存所有影像
Delete	删除所选影像
→ 向右键	将选取范围向右移动一个影像
← 向左键	将选取范围向左移动一个影像
↑ 向上键	将选取范围向上移动一个影像
↓ 向下键	将选取范围向下移动一个影像

下表包含编辑页面一般键盘快速键。

按这个按键	执行这个操作
Ctrl + Z	复原动作(包括旋转、删除等动作)
Ctrl + Y	重做动作(包括旋转、删除等动作)
Delete	删除所选影像
→ 向右键	将选取范围向右移动一个影像
← 向左键	将选取范围向左移动一个影像

鼠标操作

动作	执行这个操作
点击影像	选取影像，您可以使用键盘快捷键选取多张影像。
双击影像	进入编辑页面。
点击并拖曳影像	将影像移到档案柜资料夹或重新排列影像顺序。
点击空白处并拖曳	选取矩形框选范围内的所有影像。

Mac操作系统

一般的键盘快速键

下表包含扫描页面一般键盘快速键。

按这个按键	执行这个操作
Command	选取不连续的影像
Shift	选取连续的影像
Command-Z	复原动作(包括旋转、删除等动作)
Command-Y	重做动作(包括旋转、删除等动作)
Command-A	选取所有影像
Command-S	储存所有影像
Delete	删除所选影像
向右键	将选取范围向右移动一个影像
向左键	将选取范围向左移动一个影像
向上键	将选取范围向上移动一个影像
向下键	将选取范围向下移动一个影像

下表包含编辑页面一般键盘快速键。

按这个按键	执行这个操作
Command-Z	复原动作(包括旋转、删除等动作)
Command-Y	重做动作(包括旋转、删除等动作)
Delete	删除所选影像
向右键	将选取范围向右移动一个影像
向左键	将选取范围向左移动一个影像

鼠标操作

动作	执行这个操作
点击影像	选取影像，您可以使用键盘快捷键选取多张影像。
双击影像	进入编辑页面。
点击并拖曳影像	将影像移到档案柜资料夹或重新排列影像顺序。
点击空白处并拖曳	选取矩形框选范围内的所有影像。

附录 C：售后服务和保证

假如您的扫描仪出现问题，请详阅本手册的安装指导和疑难排除建议。

请至我们的网站 www.plustek.com 获取更多客户服务信息。若需要进一步的服务，请咨询当地经销商。本公司联络电话在网站上，我们的业务代表将乐意帮助您。我们周一至周五的营业时间如下：

欧洲	早上九点至下午五点三十分 (CET)
其它国家或地区	早上九点至下午六点 台湾时间

为了避免延迟，洽询前先请准备下列资料。

- 扫描仪型号
- 扫描仪序号
- 详细描述问题
- 您的计算机厂牌和型号
- 您计算机 CPU 的速度（如 Pentium 133 等）
- 您目前的操作系统和 BIOS（非必要）
- 软件包名称、版本或发行编号、和软件制造商
- 其它安装的 USB 装置

服务与支持信息

在情况许可下，如须备件提供期和产品升级的信息，请向当地经销商或供货商咨询备件和产品升级的信息。

如须提供耗能测试相关报告，请询问当地经销商和供货商相关的耗能测试报告。

在未丢弃任何产品之前，请向当地经销商和供货商获取正确的信息以正确的方法和程序减少对环境的影响。

如果你想处置产品和/或附件，请向当地经销商和供货商获取就近处置商的联络信息。

如果您有任何维修查询，请向当地经销商和供货商获取就近的维修中心联络信息，以延长产品使用时间。

如果你须要维护和清理产品的正确方式，请向当地经销商和供货商咨询以得到就近商家的正确信息。

产品保证声明

本产品保证只适用于向合格经销商购买产品的您，如再转售保证即失效。

本产品的原厂保固范围包括零件和工本费，保固维修权利的行使必须同时出示本产品首次购买之收据。原厂保固服务的取得可透过授权之经销商，或至本公司网站浏览本公司所提供的服务项目，或寄发电子邮件寻求进一步协助。

如果您将本产品转让给另位使用者，保证期限要扣掉原始使用者的时间，所以您应该提供收据和保证声明给那位使用者。

我们保证本产品操作良好，能够执行说明手册上描述的所有功能。如能提出购买收据证明，更换的零件享有剩下的保证期限。

在送修本产品前，你必须移除所有程序、资料和抽取式磁盘。您送修什么部份就会送回该部分的产品，不会再附上手册或程序等。

产品若因意外、天然灾难、破坏、误用、滥用、环境不良、或窜改程序而导致产品损坏，或由非合格经销商擅改本产品等，本公司不提供更换新品。

如果本产品是搭售品，产品服务保证只适用于与主商品配合使用时。

如果您对本保证声明有任何问题，请洽询购买产品的经销商或原制造商。

本保证取代一切其它保证声明（不管是公开或暗示），包括但不限于特殊购买目的下所暗示的保证。但有些法律并不允许排除这些暗示的保证。如果这些法律适用，那么所有公开或暗示的保证都只受限于保证期内，之后其它的保证不再适用。

有些地区司法不允许对暗示保证的期限受限，所以上面的限制可能不适用。

我们对底下事项不负任何法律责任：

- 您遭到第三者对您提起损失诉讼。
- 您资料或纪录损失或损毁；
- 财物后果损失（包括损失利益或积蓄）或意外损失，即使我们曾事先提醒您这种可能性。

有些地区司法并不容许排除或限制意外或后果损失的保证，因此上述的设限和排除条款就不适用于您。

本保证赋予您特别的法律权利，您其它的权利可能依不同的司法系统而有所不同。

FCC 射频干扰声明书

按照 FCC 规格的第 15 项，本产品业经测试符合 B 级数位设备的标准。这些标准旨在提供使用者保护，免除干扰侵害。

本产品产生、使用及发出高频电波能量，如未依指示安装使用，可能会干扰无线通讯。但本产品不保证何种形式的安装不会产生电波干扰。如本产品果真对收音或电视收讯产生不正常的干扰时，请将本产品关掉再打开，做进一步的确认。建议使用者尝试下列措施来矫正干扰现象：

- 调整或移动接收天线；
- 加大本产品与被干扰设备的距离；
- 分开本产品与被干扰设备的供电回路；
- 请确实使用本产品所提供的屏蔽互连连接线和屏蔽电源线，确保本产品能符合相关的高频辐射的规格。
- 如果问题未获改善，请洽询经销商或求助于有经验的收音/电视技术人员。
- 未经厂商核准或由非合格的服务中心对产品进行修改，使用者将丧失对本产品的使用权。

本产品符合 FCC 规格第 15 项。本产品操作过程中必须符合以下 2 个条件：(1)此产品不能产生任何有害干扰；(2)本产品必须能够接受任何可能干扰，包括可能会导致非正常工作的干扰。