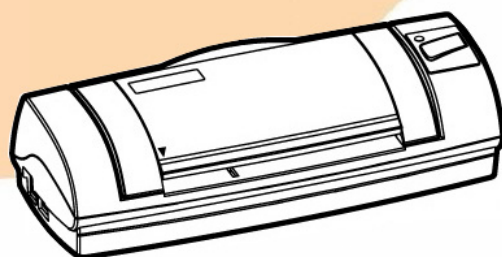


扫描仪 使用手册

plustek



MobileOffice

- ✓ 软硬件安装
- ✓ 使用与维护
- ✓ 疑难排除

注册商标

© 2020 版权所有，翻印必究。未经允许不得翻印本手册其中任何一部份。

本手册内容提及之公司名称和注册商标均各自属于他们的公司和所有者。

免责声明

本手册中出现的所有内容都经过仔细考证，尽管如此，我们不排除可能由于疏忽、偶然情形或其它原因造成本手册出现错误、遗漏、或不恰当表述，我们对这类错误、遗漏或不恰当表述不承担任何责任和义务。本手册中的内容可能发生改动，恕不另行通知。我们将不承担任何法律责任若用户未遵循本手册中的操作指示。

版权

某些文件（如支票、钞票、身份证、国债或政府文件等）的扫描可能受到法律禁止或构成犯罪。当您在扫描各种书籍、杂志、期刊时，建议您尊重并遵守有关著作权的各项规定。

环境保护

关于回收或处置的信息，请向当地经销商或供货商咨询回收和处置的信息。本产品的设计和制造得到持续改进，以符合新的环保要求。我们致力于生产达到全球环保要求的产品。请您向当地相关部门咨询报废该类物品的处理方法。本产品的外包装可被回收再利用。

手册中使用的界面

本使用手册的屏幕图例是使用 Windows 7 画面。若您使用的系统是 Windows 8 / 10，您屏幕上的实际画面会略有不同，但功能完全一样。

目录

| | |
|-------------------------------------|-----------|
| 介绍 | 1 |
| 如何使用本手册 | 1 |
| 本手册所使用的标示 | 1 |
| 图标说明 | 2 |
| 安全注意事项 | 2 |
| 系统需求 | 3 |
| 原厂附件 | 3 |
| 扫描仪概述 | 4 |
| 第一章、安装扫描仪 | 5 |
| 软件安装需求 | 5 |
| 硬件需求 | 5 |
| 安装与设定扫描仪 | 6 |
| 第一步、连接您的扫描仪和计算机 | 6 |
| 第二步、安装软件 | 7 |
| 第三步、测试扫描仪 | 8 |
| 软件设定疑难排解 | 9 |
| 安装额外软件 | 9 |
| 第二章、执行扫描 | 10 |
| 扫描 | 10 |
| 扫描仪按键 | 10 |
| 卡片扫描 | 11 |
| 文件扫描 | 12 |
| 扫描方法 | 12 |
| 用TWAIN来完成扫描 | 12 |
| 用扫描仪按键或DocAction的”执行”菜单来完成扫描 | 14 |
| 从DocAction 窗口中使用左侧排列的图标按钮进行扫描 | 15 |
| 扫描小秘诀 | 16 |
| 扫描仪的连接 | 17 |
| 第三章、清洁和维护 | 18 |
| 清洁扫描仪 | 18 |
| 清洁材料 | 18 |
| 清洁滚轮和玻璃 | 19 |
| 校正扫描仪 | 20 |
| 省电控制 | 20 |
| 使用与保养注意事项 | 21 |
| 附录A：疑难排除 | 22 |
| 扫描上的问题 | 22 |
| 附录B：规格 | 25 |
| 附录C：售后服务和保证 | 26 |

| | |
|------------------|----|
| 服务与支持信息..... | 26 |
| 产品保证声明..... | 26 |
| FCC 射频干扰声明书..... | 27 |

介绍

欢迎来到 **Plustek** 扫描仪影像处理的世界。您新购的扫描仪将您的影像与电子文件输入计算机处理，提升您日常工作的专业和效率。

如同我们其它产品，您新购的扫描仪出厂前皆经过全面的测试，有我们口碑甚佳的产品可靠度与满意度作为对您的保证。

感谢您选购本公司的扫描仪，盼能有机会再度提供您其它高品质的产品，满足您在计算机方面的需求。

如何使用本手册

本使用手册利用完整图例说明如何安装与操作您的扫描仪。本手册先假设使用者已熟悉 **Microsoft Windows**。如果您还不熟悉，我们建议您先参阅 **Microsoft Windows** 的使用手册，有了更进一步的了解后，再来使用您的扫描仪。

在本章节中，除了详列所有配件外，也说明产品最低硬件需求。在安装您的 **USB** 扫描仪前，请先检查箱子内配件是否齐全。假如任何项目有缺少或不良情形，请洽当初购买的商店，或联络就近的经销商。

第一章描述如何安装扫描仪软件，以及如何连接计算机与扫描仪。注意：本扫描仪是接到您计算机的串行总线端口（**USB**）。如果您的计算机不支持 **USB**，您必须加装 **USB** 适配卡才能使用 **USB** 的功能；如果您计算机主机板原本就支持 **USB** 功能，您只要购买接头即可。本使用手册之说明乃基于您的计算机可支持 **USB** 且有闲置的 **USB** 端口可供本扫描仪使用。

第二、三章描述如何使用、维修以及清洁您的扫描仪。

附录 **A** 提供技术支持信息，帮您解决简单的问题。打电话求援前，请先阅读附录 **A** 的疑难排除部分。

附录 **B** 提供产品规格说明。

附录 **C** 详述售后服务和保证范围。

本手册所使用的标示

粗体字 — 重点或重要名词首度出现于内容中。

「**XXX**」 — 代表指令或计算机屏幕显现的内容。

图标说明

本手册使用下列图标来提醒读者注意相关事项。



警告

小心遵循步骤，避免伤害或意外发生。



注意

重要信息务必记得，以避免发生错误。



信息

额外信息让您参考。

安全注意事项

使用本设备前，请仔细阅读如下重要信息，以避免或减少发生损坏和事故。

1. 使用地点，此产品是在室内干燥地区使用。如下情况可致使本设备受潮，从而导致故障：

- 当您将本设备由温度低的环境直接移到温度高的环境时；
- 当在寒冷的房间内开始供送暖气时；
- 当您将本设备放置在潮湿的地方时；

请参照如下措施以防止本设备受潮：

- 1). 将本设备装入塑料袋内密封；
 - 2). 等待一到两个小时，待塑料袋内外温度接近再启封使用。
2. 请务必使用本扫描仪随机附赠之交流变压器和 **USB** 连接线。若使用其它线和交流变压器，将可能导致产品功能受损而无法正常工作。
 3. 避免在充满灰尘的环境中使用扫描仪，灰尘和其它外物可能损害本机。
 4. 勿让扫描仪受到过于剧烈的震动，可能会损坏内部零件。
 5. 如果您将会有一段时间不使用本设备，例如过夜及周末，请断开本设备的连接线，以避免发生火灾。
 6. 不要试图拆卸扫描仪。一来会有触电危险，二来会让您的产品保证失效。

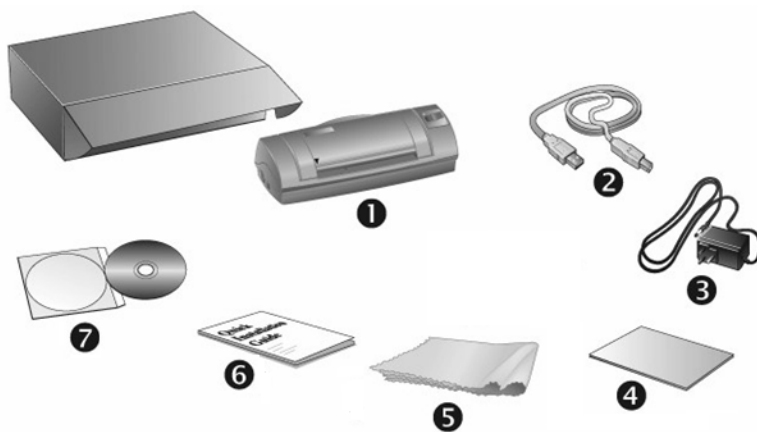
系统需求¹

- 中央处理器 Pentium®IV 2.4G 等级或以上
- 光驱
- 内存至少 1 GB
- 至少 2 GB 的硬盘空间
- USB 2.0 端口
- 操作系统: Windows 7 / 8 / 10



建议您配置 2 GB 内存及 3 GB 的硬盘空间，以实现光学系统的高效运作。

原厂附件²

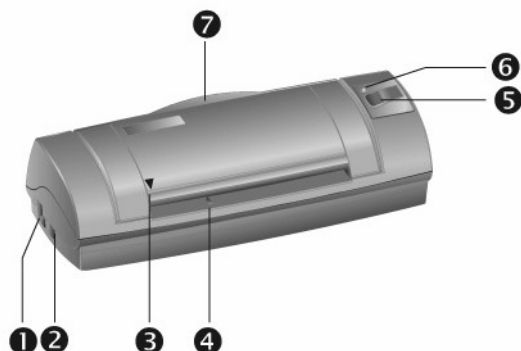


1. 扫描仪
2. USB 连接线
3. 电源变压器
4. 校正纸
5. 清洁布
6. 快速安装指南
7. 设定 / 软件光盘片

¹ 扫描或编辑大量的图形资料时，可能需求更高的系统配备，此处的系统需求仅供一般情况下使用，用户若需求更好的效果，则需提升更佳硬件配备（例如：主机板、处理器、硬盘、内存、显示卡等）。

² 请将礼盒和包装材料存放妥当，以备将来您可能需要长距离搬运此扫描仪之用。此产品外包装可被回收再利用。

扫描仪概述



1. **电源连接接口**：将电源变压器一头插入此电源连接端口，另一头则插入标准电源插座。
2. **USB 端口**：将 USB 连接线插入此 USB 端口，以和计算机相连接。
3. **定位点**：请您务必将欲扫描的文件靠着此定位点放入扫描仪。
4. **进纸端**：请您将欲扫描的文件自此端放入扫描仪。当纸张放入后，您可感觉纸张会被扫描仪吸住固定。
5. **电源按键**：按下此按键并持续 3 秒以开启或关闭扫描仪。(此功能是否提供，因您所购买的扫描仪型号而异。)

Scan 按键：按下此按键以进行预先设定的扫描任务。

6. **状态指示灯**：显示扫描仪的状态。

| 指示灯 | 状态 |
|-----|--------------------------------------|
| 绿灯 | 扫描仪和计算机正常连接，随时可开始扫描。 |
| 黄灯 | 扫描仪进入待机模式，按扫描仪面板上的任何按键则扫描仪将恢复至正常状态。 |
| 熄灭 | 扫描仪无法工作，可能因为未和计算机正常连接，或者可能因为计算机是关着的。 |

7. **出纸托架**：在使用扫描仪时打开出纸托架，将纸张或卡片适当托起。

第一章、安装扫描仪

在安装扫描仪前，请确定所有的附件都齐全，附件清单请参阅本手册的“原厂附件 1F” 章节。

软件安装需求

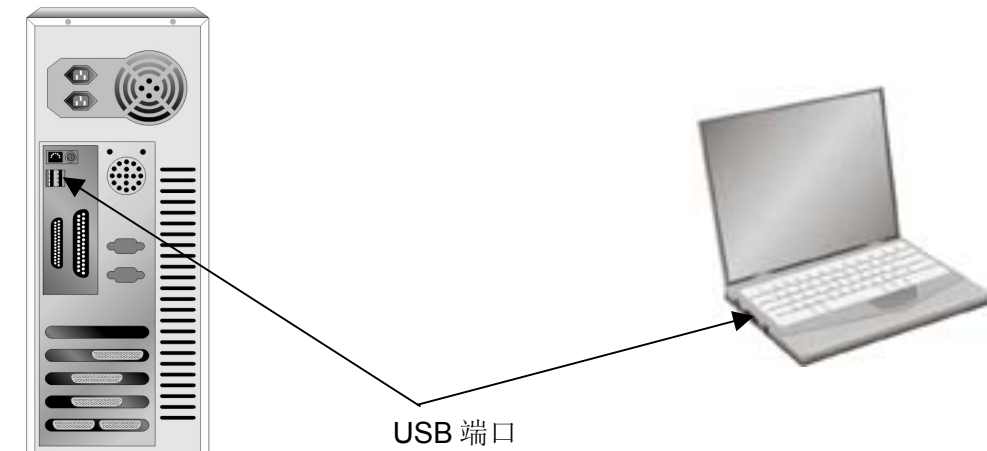
您的扫描仪随机附赠扫描仪驱动程序及按键控制软件(DocAction)等等。所有软件安装至您的计算机大约需要 800 MB 的硬盘空间。为了确保足够的安装空间，及您能够扫描和保存较多的图形文件，推荐最低硬盘空间为 2 GB。

本 USB 扫描仪只能在 Microsoft Windows 7 / 8 / 10 操作。

硬件需求

本扫描仪经由通用串行总线端口 (USB) 与计算机连接，支持热拔插的随插即用功能。要确定您的计算机是否支持 USB，您必须查看计算机主机背后是否有如下图所示的 USB 接口。如果找不到计算机的 USB 端口，请参阅您计算机的使用手册。

检查时，您应该可以找到一或二个长方形的 USB 端口，一般形状如图所示。

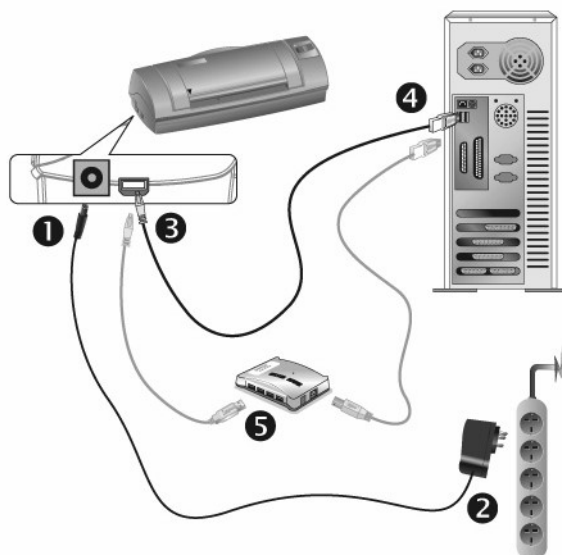


如果您的计算机上找不到这种 USB 端口，您必须购买一块合乎标准的 USB 适配卡，为计算机加装 USB 的功能。

安装与设定扫描仪

请遵循底下描述的步骤一步一步地安装本 USB 扫描仪。

第一步、连接您的扫描仪和计算机



当您要连接或拔掉扫描仪交流变压器之前请先确定关闭扫描仪上的电源开关。

注意

1. 将交流变压器插入扫描仪的电源连接端口。
2. 将交流变压器的另一端插入标准交流电源插座。
3. 将 USB 连接线的方形接头插入扫描仪的 USB 端口(如上图所示)。
4. 将此 USB 连接线另一端的长方形接头插入计算机主机后方的 USB 端口。
注意：若已经有 USB 设备连接到计算机上，请将扫描仪接到空置的 USB 端口。
5. 如您欲将扫描仪连至USB集线器³，先确认集线器已连至计算机USB端口，接着再将扫描仪连接至USB集线器上。
注意：如果没有 USB 端口，您可能需要买一个。

³ USB 集线器并非本扫描仪附件，若您有需要，请自行购置。若使用 USB 集线器，建议您使用有外接电源变压器的集线器。

第二步、安装软件

1. 如果您的扫描仪有电源按键功能，按下电源按键并持续 3 秒以开启扫描仪。如果您的扫描仪没有电源按键功能，请跳至步骤 2。(电源按键功能是否提供，因您所购买的扫描仪型号而异。)



2. 假如您计算机的 USB 端口功能正常，计算机会自动察觉到有新的设备连接到 USB 端口，屏幕上会出现“发现新硬件”的窗口画面。注意：如果您在计算机关机时，接上扫描仪，打开计算机进入窗口时，也会出现“发现新硬件”画面。

3. Windows 7 用户：

当安装光盘是给多种机型使用时

- a. 请将随机附赠的驱动安装光盘放入光驱内，在随后出现的“自动播放”窗口中点击“运行 **install.exe**”。
- b. 如果“用户帐户控制”对话框跳出的话，点击“是”。接着按照弹出的安装讯息进行安装。
- c. 在“设备管理器”窗口中，把鼠标光标移到“其它设备”项目下的此扫描仪旁并单击右键，接着从弹出的快捷菜单中点击“更新驱动程序软件”。在打开的窗口中点选“浏览计算机以查找驱动程序软件”，接着点击“浏览”按钮。
- d. 在打开的“浏览文件夹”窗口中，选取内含此扫描仪驱动程序的文件夹或光驱，并接着点击“确定”按钮以返回前一个窗口。点击“下一步”按钮，如果“Windows 安全”窗口出现，点选“始终安装此驱动程序软件”。接下来请跳至步骤 5。

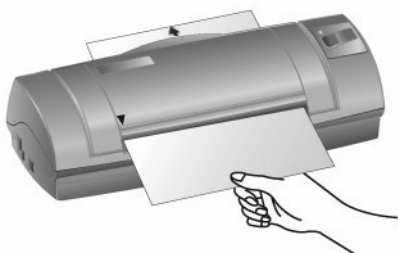
当安装光盘是给单一机型使用时

- a. 请将随机附赠的驱动安装光盘放入光驱内，在随后出现的“自动播放”窗口中点击“运行 **install.exe**”。
- b. 如果“用户帐户控制”对话框跳出的话，点击“是”。接下来请跳至步骤 5。

4. Windows 8 & Windows 10 用户：

- a. 请将随机附赠的驱动安装光盘放入光驱内，点击弹出的通知讯息，然后在弹出的窗口中点击“运行 **install.exe**”。如果错过弹出的通知讯息，请退出并重新插入驱动安装光盘。
 - b. 如果“用户帐户控制”对话框跳出的话，点击“是”。接下来请跳至步骤 5。
5. 遵循屏幕上的指示，安装扫描仪所需的所有程序。如果精灵对话框跳出的话，按“下一步”按钮，接着在“Windows 安全”窗口中点选“始终安装此驱动程序软件”，然后在精灵对话框中按“完成”按钮。
 6. 等软件安装完毕后，屏幕会出现讯息要求您进行扫描仪校正。

7. 将随机附赠的校正纸放入扫描仪的进纸端，校正纸的印刷面朝上。



8. 请遵循屏幕的指示完成扫描仪校正。
9. 等安装完毕后，关掉所有开启的程序，点击“完成”按钮重新启动计算机。



注意


- 请使用我们随机附赠的校正纸。虽然您亦可使用任何 A6 尺寸 (105 x 148 mm) 的白纸来进行此校正，但校正效果会较差。
- 请将驱动安装光盘存放妥当，以备将来您可能需要安装驱动程序和软件时使用。
- 请将校正纸存放妥当，以备将来您可能需要校正扫描仪时使用。

第三步、测试扫描仪

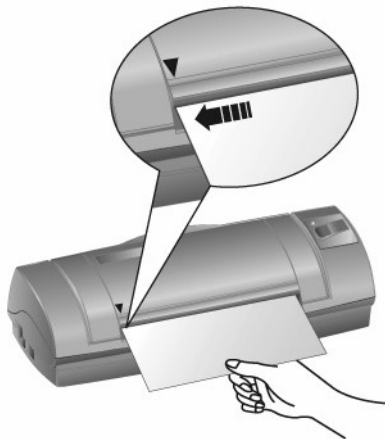
下述的测试程序系用来测试计算机和扫描程序是否能与扫描仪配合。测试前，请先确定所有接线都已接妥。

请遵照下列步骤以正确地测试扫描仪：

1. 用以下两种方法之一开启 DocAction 窗口：

- 点击两下 Windows 工具列右方系统匣 DocAction 的图标 。
- 点选或点击鼠标右键点选 Windows 工具列右方系统匣 DocAction 的图标 ，从弹出的快捷菜单中选取[按键设置]。

2. 在[按键设置]的窗口中，从下拉框选取“File Utility”，并记下“保存文件夹”下拉框中的文件保存路径。
3. 将一张文件面朝上放入扫描仪，将纸对齐左边的三角记号。



4. 点击扫描按钮，则扫描立即开始。扫描仪将纸张吸入并拖过扫描仪后，扫描即完成，您可以在默认文件保存路径中看到该文件的扫描影像。这就表明您的扫描仪正常完成工作。



如果测试未通过，请参阅本手册的『附录 A、疑难排除』章节，遵照其内容指示。

注意

软件设定疑难排解

仔细详读本手册所列出的步骤，以及随机所附的快速安装指南。

如您在安装上仍有困难，请检查：

- 您计算机的硬盘尚有 800 MB 的空间。
- 扫描仪已接上。
- 确定使用随机附赠的 USB 连接线。
- USB 连接线的方形接头已接至扫描仪的 USB 端口。
- USB 连接线的长方形接头已接至计算机后面的 USB 端口。

如果您先前未遵照快速安装指南指定的安装程序，那么请先拔除扫描仪的 USB 连接线，再重新安装光盘片的程序。

安装额外软件

您的扫描仪为 TWAIN 兼容的扫描仪，兼容于所有的 TWAIN 软件。如果您为扫描仪添购额外软件，请先确认软件符合 TWAIN 标准。

第二章、执行扫描

您的扫描仪需要由特定程序软件来驱动。因为不管文件或图片，计算机都会把从扫描仪输入的资料当成图像来处理，大多数的扫描动作都可在图像编辑软件中执行，让您预览、编辑、储存、以及输出扫描的图像。

那么要如何扫描文字稿件并在文字处理软件中编辑呢？这就要使用光学文字识别软件(OCR, Optical Character Recognition)来达成。光学文字识别软件可将扫描稿件所得的图像文件，转为文字文件供文字处理器进行浏览、编辑、及储存。

DocAction 程序巧妙地将您的扫描仪与计算机及其它周边设备整合为一体，提供多种方便快捷的扫描功能。使用 DocAction 时，您不必在作每次扫描时都调整设置。只需按下扫描仪控制面板上的任意按键或点击 DocAction 屏幕上菜单中的任意扫描项目，扫描仪即开始扫描您的稿件并传输以完成指定的任务。扫描图像可以传输到打印机、电邮程序、图像编辑软件等，也可保存至您的磁盘。

有关以上所提及程序的详细说明，请参阅各自的帮助文件。

扫描

扫描仪按键

您的扫描仪上有一个功能键。轻松点击按键，您就能在数秒内轻松完成影像扫描。



注意

欲使用扫描仪按键，请务必先在您的计算机上装妥相关软件(例如复制打印功能需要搭配打印机驱动程序)。

卡片扫描

这是针对卡片扫描进行的特别设计。除了 A6 和其它适当大小的纸张，本扫描仪还可以扫描厚度 1.1 mm 的塑料卡，例如刻有文字的信用卡、驾驶证、身份证、医保卡或其它会员卡。对于有凸字刻纹的卡片，请务必将凸字面朝上放入扫描仪中。

塑料卡扫描

要扫描塑料卡，请遵循以下步骤：

1. 在 DocAction 窗口中更改按键设定，对齐扫描仪左侧箭头标志置入一张卡片至扫描仪将卡片吸住。

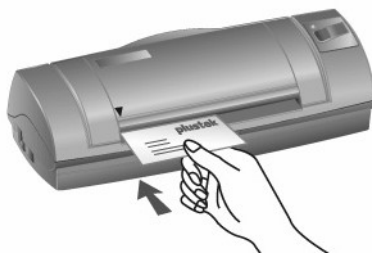


2. 根据您的需要点击扫描仪上的 Scan 键。扫描立即开始。
3. 如果您选择了“继续扫描”选项，请插入另一卡片，直至您扫描完所有卡片。
4. 扫描完成后，扫描影像作为单独的影像文件将保存到指定路径，并送至指定的后续处理软件(例如文件、程序、PDF、OCR、Email 或打印机)。

名片扫描

要扫描名片，请遵循以下步骤：

1. 在 DocAction 窗口中更改按键设定，对齐扫描仪左侧箭头标志置入一张名片至扫描仪将名片吸住。



2. 步骤 2 到 4 与「塑料卡扫描」相同。

文件扫描

扫描文件的方法与卡片扫描相似，步骤如下：

1. 在 **DocAction** 窗口中更改按键设定，对齐扫描仪左侧箭头标志置入一张文件至扫描仪将文件吸住。



2. 步骤 2 到 4 与「塑料卡扫描」相同。

扫描方法

可能使用如下 4 种方法进行扫描：


1. 在任一与 **TWAIN** 兼容的程序中调用 **TWAIN** 窗口进行扫描。
2. 按下扫描仪控制面板上的按键进行扫描。
3. 透过 **DocAction** 在屏幕上的“执行”菜单进行扫描。
4. 在 **DocAction** 程序窗口中使用左侧排列的图标按钮进行扫描。

在您安装扫描仪驱动程序时，**TWAIN** 程序和 **DocAction** 软件将自动安装到您的计算机系统。



注意

开始扫描前，请检查：

1. 您的电脑和扫描仪开关均已开启。
2. **Windows** 系统任务栏有此图标 .
3. 扫描仪中的稿件装载正确。

用 **TWAIN** 来完成扫描

扫描仪随机附赠软件中的 **TWAIN** 是个很重要的程序。它介于扫描仪硬件与图像编辑软件之间。您可以从 **TWAIN** 窗口调整设定选项，界定扫描图像品质。

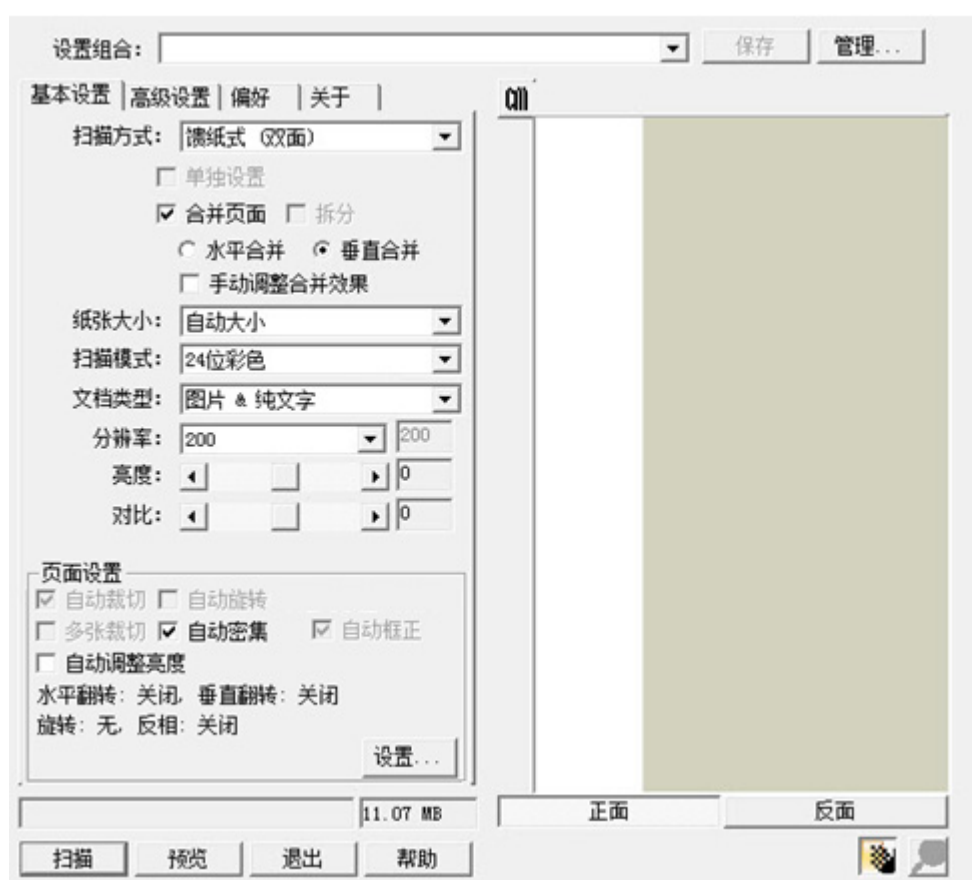
以下描述如何在您的 **TWAIN** 兼容程序中透过 **TWAIN** 界面进行扫描。当您熟悉此操作方法后，您也可以使用其它与 **TWAIN** 兼容的扫描程序或图像编辑软件进行扫描。

选取扫描来源

如果您的计算机连接了不只一台扫描仪或者其它影像处理装置，在启动 TWAIN 程序之前，您需要把这台扫描仪设为预设扫描来源。请参阅您的 TWAIN 兼容程序使用手册查询更多相关设定信息。

在您的 TWAIN 兼容程序中进行扫描：

1. 启动您的 TWAIN 兼容程序。
2. 在 TWAIN 兼容程序中开启 TWAIN 窗口，相关信息请参阅您的 TWAIN 兼容程序使用手册。
3. 在随即打开的 TWAIN 窗口中，如果您想进行单面扫描，选择“馈纸式(正面)”作为扫描方式，如果您想扫描双面文件，可选择“馈纸式(双面)”。



4. 调整扫描设置。对于“馈纸式(双面)”扫描，您可以对文件的正面和背面分别进行扫描设置。点击“正面”按钮调整文件正面的扫描设置，然后点击“背面”按钮调整文件背面的扫描设置。

当选择“馈纸式(双面)”作为扫描类型、“自动大小”作为纸张大小时，“合并页面”功能将被激活，您可以使用合并页面功能，将正面和反面的扫描图像合并输出到一张图中。“合并页面”功能被激活后，您可以选择水平合并，将正反两面的图像数据水平合并到一张图中(即反面图像将放在正面图像的右侧)，或者选择垂直合并，将正反两面的图像数据垂直合并到一张图中(即反面图像将放在正面图像的下方)。

5. 将一张文件放入扫描仪，点击[预览]按钮，扫描图像即出现在预览窗口。在预览图像中调整预览边框或剪切不需要的内容，您可用光标点击或拖动扫描区域边框。如果您对预览图像不满意，可以再次调整扫描设置。
6. 将一张文件放入扫描仪，点击[扫描]按钮。
7. 扫描完成后，点击“退出”按钮关闭 TWAIN 窗口。扫描图像即显示在您的 TWAIN 兼容程序界面内，您即可作进一步的图像编辑处理。

点击 TWAIN 窗口中的“帮助”按钮获取更多帮助。


用扫描仪按键或 DocAction 的”执行”菜单来完成扫描

可以用 DocAction 程序为扫描仪控制面板上的功能按键进行设置。DocAction 提供您最便捷的方式调用常用的扫描功能。当您需要重复使用相同的设置重复扫描并送到相同的目标程序时，这些功能则相当有用。

本手册主要描述如何使用扫描仪控制面板上的按键进行操作。您也可以使用 DocAction 中的菜单命令来完成各种扫描操作。

设定按键的设置

在您使用扫描仪按键进行第一次扫描时，建议您先根据您的需要和喜好设定按键的设置。有两种方法来打开和查看 DocAction 的设定窗口：

- 双击 Windows 系统任务栏上的  图标。
- 右键单击 Windows 系统任务栏上的  图标，然后由弹出的菜单中点选[按键设置]。

在“按键设置”窗口中，您可以找到窗口左侧排列有个 Custom 按钮。点击左侧中的按钮，对应此按钮的当前设置随即显示在右侧。由“按钮模板”下拉菜单中选取所需设定的扫描功能，您可以根据需要调整设置。




点击“按键设置”窗口中的[帮助]按钮获取更多帮助。

使用一键通按键进行扫描

操作此扫描仪进行稿件或图像的扫描很容易。请参照如下操作步骤：

1. 将稿件或图片放到扫描仪上。
2. 进行如下操作开始扫描：
 - 按下扫描仪控制面板上的按键。



- 右键单击 Windows 系统任务栏上的  图标，并由弹出的菜单中选取[执行]。点击 Custom 按钮功能。



扫描仪随即开始扫描并执行您在“按键设置”窗口中指定的任务。



若您没有改变 DocAction 设定，[Custom]按钮的默认值为“Scan”。

注意

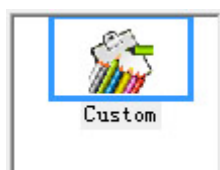
从 DocAction 窗口中使用左侧排列的图标按钮进行扫描

在 DocAction 窗口中双击左侧排列的图标按钮可执行扫描任务。请参照如下操作步骤：

1. 将稿件或图片放到扫描仪上。
2. 通过“按键设置”窗口检查当前的按键设置。如果需要，您还可以调整设置以符合您的当前要求。



3. 在 DocAction 窗口左侧双击所要的图标按钮。



扫描仪随即开始扫描并执行您在“按键设置”窗口中指定的任务。

扫描小秘诀


缩小影像大小的秘诀:



- 更改扫描模式-彩色模式所含的影像信息最多，所以比黑白或灰阶需要更多的内存。
- 降低分辨率。
- 缩小扫描范围。

选择适当的分辨率:

- 在大多数的时候，一个高分辨率的影像并无多大好处，只会让档案变得更大、占据过多硬盘空间、拖慢处理速度。
- 网络应用：若要 email 彩色照片或将影像贴在网页上，最佳分辨率为 100 dpi。这是因为一般屏幕正常可视分辨率是 72 dpi，如此也可以缩短下载时间。
- 输出至喷墨打印机：查阅您打印机文件所推荐的分辨率。我们建议的范围一般是 75-300 dpi。只有在放大小块扫描区域的细节时，才使用高扫描分辨率（300 dpi 或以上）。
- 雷射与商业打印机：当使用激光打印机或商业印刷机打印影像时，打印过程讲究'列网'（line screen 也就是一般的 LPI）。列网是半色调影像每吋的网纹数。半色调化是将影像打散成一系列的像点，来产生连续色调的影像，供印刷打印用。使用上述两个方法打印的一般通则是：扫描一倍半到两倍的列网。激光打印机的分辨率范围 300 到 600dpi，列网数为 50 到 100。一般商业印刷所用的平均列网数为 150，因此最佳的扫描分辨率为 200 或 300 dpi。

扫描仪的连接

一旦发现连接错误，请首先检查所有线路的连接是否正确。Windows 系统任务栏的  图标表示扫描仪软件是否正常启动，及扫描仪和计算机之间的通讯连接是否正常。

| 显示 | 状态 |
|---|--|
|  | 此程序已成功激活，且扫描仪和计算机正常连接，随时可开始扫描。 |
|  | 扫描仪未和计算机正常连接。或是您扫描仪电源没有开启。或是扫描仪进入待机模式。 |
| 无显示 | 您已选择关闭此程序。无论扫描仪和计算机是否正常连接，此图标皆不会出现。 |

第三章、清洁和维护

您的扫描仪设计是不需要维护的。但是，时常爱护和维护将让您的扫描仪工作得更顺利。

清洁扫描仪

扫描纸上带来的纸屑、灰尘、墨水和色彩，都会污染扫描仪内部，带来较差的影像质量，或者引起进纸故障。常常清洁您的扫描仪能让您的扫描更高效率。



警告

清洁扫描仪前，关闭扫描仪并断开扫描仪的电源连接线和 **USB** 连接线。待玻璃和里面的馈纸式扫描仪冷却数分钟至常温。
清洁扫描仪后用肥皂和水清洁您的双手。

清洁材料

清洁扫描仪之前，请准备好以下材料：

- 清洁布。
- 无腐蚀性的清洁剂 - 异丙醇(95%)。勿使用水。

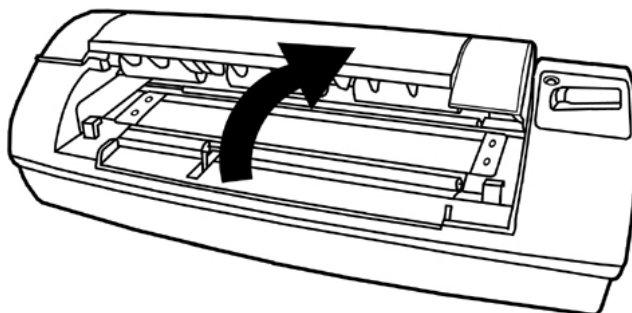


注意

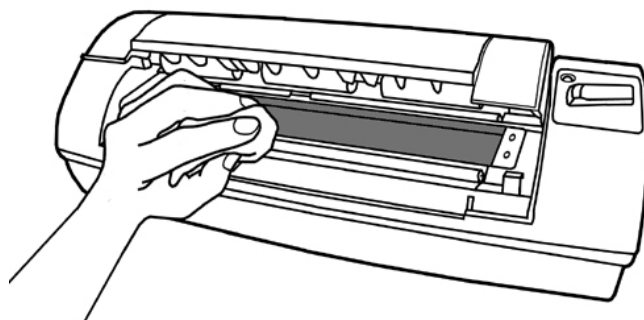
您也可以采用玻璃清洁剂或中性的窗户清洁剂来清洁扫描仪玻璃。
请不要在以上两种中只选择一种来清洁扫描仪。
采用其它的清洁材料将损坏扫描仪。

清洁滚轮和玻璃

1. 轻轻打开上盖。



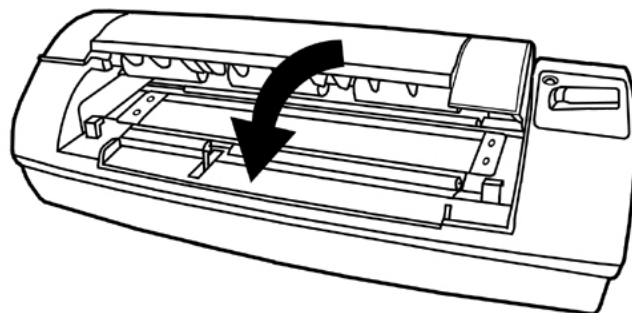
2. 从一边至另一边轻擦滚轮，然后旋转。
3. 从一边至另一边清洁玻璃。重复以上动作直至整个表面都被清洁。



请勿将清洁剂直接喷撒到扫描仪的玻璃上。残留的清洁剂可能雾化和损坏扫描仪。

注意

4. 等待扫描的区域全部干燥。
5. 放下上盖至其回复到合适位置。

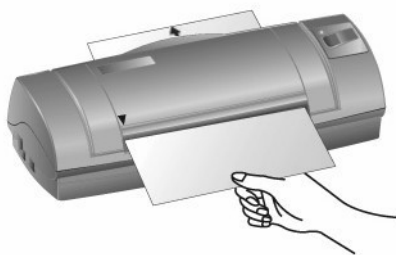


校正扫描仪

当扫描图像上应该为白色的区域出现颜色，或者扫描图像的颜色与原件颜色有很大的差异时，扫描仪就需要进行校正了。扫描仪中的光学组件随着时间的推移会自然的发生一些变化，校正能够让您对其进行调整。

请依下列步骤校正扫描仪：

1. 将校正纸放入扫描仪的进纸端，校正纸的印刷面朝上，如图所示。



注意

请使用我们随机附赠的校正纸。虽然您亦可使用任何 A6 尺寸 (105 x 148 mm) 大小的白纸替代，但是校正效果将不及专用校正纸。

2. 点击 Windows 菜单开始 > 所有程序 > (扫描仪名称) > 校正向导。(Windows 8.1 用户：将鼠标光标指向计算机屏幕的右上角或右下角以开启“超级按钮”栏。点击“开始”超级按钮，然后点击屏幕左下角的向下箭头，即可显示“应用”页面。将鼠标光标往屏幕右侧边缘移动，以向右卷动屏幕直到找到“本扫描仪型号”，然后点击“校正向导”。)
3. 在弹出的校正向导窗口中点击下一步，然后点击立即校正…。
4. 点击开始按钮开始校正过程。
5. 扫描仪将校正纸吸入，直至穿过扫描仪，以完成校正过程。校正完成后，请点击确定，然后点击完成。

省电控制

为节省耗电量，在完成扫描后，扫描仪将自动熄灭光源并且立即进入省电模式。



信息

- 您可以解除待机模式或设定闲置多长时间后扫描仪自动切换为待机模式。只需按压任何一个扫描仪按键，即可由待机模式中恢复。
- 由 Windows 的“开始”菜单，打开“所有程序”>“您扫描仪的型号”>“扫描仪功能程序”。(Windows 8.1 用户：将鼠标光标指向计算机屏幕的右上角或右下角以开启“超级按钮”栏。点击“开始”超级按钮，然后点击屏幕左下角的向下箭头，即可显示“应用”页面。将鼠标光标往屏幕右侧边缘移动，以向右卷动屏幕直到找到“本扫描仪型号”，然后点击“扫描仪功能程序”。)有关待机模式的更多使用说明，请参阅扫描仪功能程序的帮助文件。

使用与保养注意事项

为了让您的扫描仪能顺利操作，请花些时间详读底下的保养小秘方。

- 请勿将带有纸夹、回纹针、钉书针或其它固定物的文件置入本扫描仪扫描。
- 请勿将受潮、卷曲或有皱折的文件置入本扫描仪扫描。这些文件会造成夹纸，且可能会损坏本产品。

附录 A：疑难排除

扫描上的问题

大部分的问题都很好解决，底下列出一些最普遍的问题，以及推荐的解决方法。

问题： 虽然依照说明安装，但我的计算机依然探测不到扫描仪。

原因 1： 您的软件可能没有成功地安装好。

解决方法 1： 请将本产品所附的光盘片放入您的光驱，重新安装软件。小心地遵循屏幕上的指示，以安装扫描仪所需的所有程序。

原因 2： 您 BIOS 设定中并没有启动 USB 功能。

解决方法 2： 在您 BIOS 设定中启动 USB 控制功能。这通常是在计算机启动时按某个键⁴（一般是 、<F1> 或 <F10>）。在出现的 BIOS 设定画面中，找到 USB 选项然后启动它，保存您的设定并离开，您的计算机会自动重新开机。

原因 3： 计算机上的 USB 控制卡并未装妥。

解决方法 3： 如欲重安装 USB 控制卡，点击“开始”>“设置”>“控制面板”，在开启的窗口中，双击加入新的硬件图标，遵照您屏幕上的说明。

问题： 扫描的图像颗粒太粗。

原因： 您的屏幕色彩模式低于 256 色。

解决方法： 我们建议您将色彩模式调至 16 位（65536 色）或以上。请参阅您显示卡、计算机或 Windows 的相关文件，来更改屏幕色彩设定。

问题： 扫描速度太慢。

原因 1： 您同时还开启其它程序。

解决方法 1： 关闭所有其它开启的程序。

原因 2： 您的扫描分辨率（DPI）设得太高。

解决方法 2： 减少分辨率。

⁴ 如何更改 BIOS/CMOS 设定，请参阅您的计算机手册说明。

问题： 使用的商业软件并不支持本扫描仪。

解决方法： 选择 TWAIN 为扫描仪程序。

问题： 除了随机附的程序可以扫描外，其它的都不行。

解决方法： 在该程序中选按扫描仪设定选项，选择 TWAIN 就会看到您的扫描仪。

问题： 图像在随机附送软件中看来不错，但输出到其它软件就变了样。

原因： 不同的图像软件使用不同的屏幕 Gamma 值设定。

解决方法： 更改其中一个程序的屏幕 Gamma 值，使得两者一致。请参考每个程序的帮助文件，内有如何调整屏幕 Gamma 值的说明。

问题： 图像在屏幕上看来良好，但打印时却漆黑一团。

原因 1： 屏幕 Gamma 值设定或扫描仪的亮度设定并未设好。

解决方法 1： 1) 将屏幕的 Gamma 值调至 1.0 到 1.5。请参阅相关帮助文件调整屏幕 Gamma 值。

2) 扫描前，调整 TWAIN 窗口的亮度控制。

原因 2： 打印机的亮度设定未设妥。

解决方法 2： 调整打印机的亮度。有些打印机容许作亮度调整，请参阅您打印机的相关文件。

问题： 附有扫描图像文件的电子邮件传送时间过久。

原因 1： 图像扫描使用过高的分辨率，或图像本身就太大。

解决方法 1： 使用较低分辨率（DPI）扫描。

原因 2： 网络壅塞。

解决方法 2： 稍后再传。

问题： 我用电子邮件传送的图像文件在我的计算机看来正常，但传到对方计算机却变得很黑。

解决方法： 您的计算机和对方计算机的屏幕 Gamma 值要尽量接近才行。

- 问题：** 当按下扫描按钮时，出现磁盘已满的错误信息。
- 原因：** 您计算机的系统资源不足，硬盘已无多余空间来作图像处理。原因可能是扫描分辨率调得太高。
- 解决方法：** 换个较大的硬盘或用较低分辨率扫描。
-
- 问题：** 出现磁盘 I/O 错误信息。
- 原因 1：** 硬盘已无多余空间作图像处理。
- 解决方法 1：** 删掉硬盘中不必要的程序或文件，腾出更多的硬盘空间来。
-
- 原因 2：** 您的硬盘有过多碎片，或含有坏轨。
- 解决方法 2：** 执行 Windows 的磁盘碎片整理程序。请参阅 Windows 帮助文件的相关信息。
-
- 问题：** 出现找不到扫描仪的错误信息。
- 原因 1：** USB 连接线未接妥。
- 解决方法 1：** 确定连接线没有接错，并且连接妥当。
-
- 原因 2：** USB 连接线过长。
- 解决方法 2：** 使用随机附的 USB 连接线。
-
- 问题：** 已将文件或图片放入扫描仪进纸端，但却无法进纸扫描。
- 原因 1：** 可能装纸的方式有误。
- 解决方法 1：** 请检查确定您是否妥当地将欲扫描的文件或图片放入扫描仪的进纸口。
-
- 原因 2：** 可能纸张过于卷曲或有皱折。
- 解决方法 2：** 请将纸张压平后再重新放入扫描仪的进纸口。
-
- 问题：** 文件或图片在扫描时卡在扫描仪中，停止前进。
- 原因：** 可能装纸的方式有误。
- 解决方法：** 请抓住卡住纸张自扫描仪的前端或后端轻轻拉出，小心避免让纸张卷曲皱折或破裂。

附录B：规格⁵

| Plustek MobileOffice D600 Plus | |
|---------------------------------------|--|
| 光学元件 | CIS x 2 |
| 扫描分辨率 | 600 dpi |
| 硬件分辨率 | 600 x 600 dpi |
| 扫描模式 | 彩色：输入 48-Bit；输出 24-Bit 灰阶：输入 16-Bit；输出 8-Bit 黑白：1-Bit |
| 扫描速度 | 单面：每页 2.2 秒 (灰阶模式, 300 dpi, A6) 双面：每页 2.5 秒 (灰阶模式, 300 dpi, A6) |
| 扫描区域 (宽 x 长) | 最大：101.6 x 593.3 mm (4" x 23.36") 最小：40 x 45 mm (1.57" x 1.77") |
| 接受的纸张大小 (宽 x 长) | 最大：107 x 593.3 mm (4.21" x 23.36") 最小：40 x 45 mm (1.57" x 1.77") |
| 纸张重量 (厚度) | 纸张：50 g/m ² ~ 120 g/m ² 塑料卡片：无凸字刻纹 1.1 mm 或有凸字刻纹 1.2 mm |
| 按键功能 | Scan & Power |
| 电源供应 | 电源：24V / 0.75A |
| 接口 | USB 2.0 |
| 净重 | 0.45 Kgs (1 Lbs) |
| 机身尺寸 (宽 x 深 x 高) | 194 x 75 x 55 mm (7.63" x 2.95" x 2.17") |
| 协定 | TWAIN 兼容 |

⁵ 扫描仪硬件规格实际可能有所差异，恕不另外通知。

附录 C: 售后服务和保证

假如您的扫描仪出现问题，请仔细阅读本手册的安装指导和疑难排除建议。

请登陆我们的网站 www.plustek.com 获取更多客户服务信息。为了避免延迟，请准备如下资料：

- 扫描仪型号
- 扫描仪序号（位于扫描仪底部）
- 详细描述问题
- 您的计算机厂牌和型号
- 您计算机 CPU 的速度（如 Pentium 133 等）
- 您目前的操作系统和 BIOS（非必要）
- 软件包名称、版本或发行编号、和软件制造商
- 其它安装的 USB 装置

服务与支持信息

在情况许可下，如须备件提供期和产品升级的信息，请向当地经销商或供货商咨询备件和产品升级的信息。

如须提供耗能测试相关报告，请询问当地经销商和供货商相关的耗能测试报告。

在未丢弃任何产品之前，请向当地经销商和供货商获取正确的信息以正确的方法和程序减少对环境的影响。

如果你想处置产品和/或附件，请向当地经销商和供货商获取就近处置商的联络信息。

如果您有任何维修查询，请向当地经销商和供货商获取就近的维修中心联络信息，以延长产品使用时间。

如果你须要维护和清理产品的正确方式，请向当地经销商和供货商咨询以得到就近商家的正确信息。

产品保证声明

本产品保证只适用于向合格经销商购买产品的您，如再转售保证即失效。

本产品的原厂保证范围包括零件和工本费，保证维修权利的行使必须同时出示本产品首次购买收据。原厂保证服务的取得可透过授权之经销商，或至本公司网站浏览本公司所提供的服务项目，或寄发电子邮件寻求进一步协助。

如果您将本产品转让给另一位使用者，保证期限要扣掉原始使用者的时间，所以您应该提供收据和保证声明给那位使用者。

我们保证本产品操作良好，能够执行说明手册上描述的所有功能。如能提出购买收据证明，更换的零件享有剩下的保证期限。

在送修本产品前，你必须移除所有程序、资料和抽取式磁盘。您送修什么部份就会送回该部分的产品，不会再附上手册或程序等。

产品若因意外、天然灾难、破坏、误用、滥用、环境不良、或窜改程序而导致产品损坏，或由非合格经销商擅改本产品等，本公司不提供更换新品。

如果本产品是搭售品，产品服务保证只适用于与主商品配合使用时。

如果您对本保证声明有任何问题，请洽询购买产品的经销商或原制造商。

本保证取代一切其它保证声明（不管是公开或暗示），包括但不受限于特殊购买目的下所暗示的保证。但有些法律并不允许排除这些暗示的保证。如果这些法律适用，那么所有公开或暗示的保证都只受限于保证期内，之后其它的保证不再适用。

有些地区司法不允许对暗示保证的期限受 **aaa** 限，所以上面的限制可能不适用。

我们对底下事项不负任何法律责任：

1. 您遭到第三者对您提起损失诉讼；
2. 您资料或纪录损失或损毁；
3. 财物后果损失（包括损失利益或积蓄）或意外损失，即使我们曾事先提醒您这种可能性。

有些地区司法并不容许排除或限制意外或后果损失的保证，因此上述的设限和排除条款就不适用于您。

本保证赋予您特别的法律权利，您其它的权利可能依不同的司法系统而有所不同。

FCC 射频干扰声明书

按照 FCC 规格的第 15 项，本产品业经测试符合 B 级数位设备的标准。这些标准旨在提供使用者保护，免除干扰侵害。

本产品产生、使用及发出高频电波能量，如未依指示安装使用，可能会干扰无线通讯。但本产品不保证何者形式的安装不会产生电波干扰。如本产品果真对收音或电视收视讯产生不正常的干扰时，请将本产品关掉再打开，做进一步的确认。建议使用人尝试下列措施来矫正干扰现象：

- 调整或移动接收天线；
- 加大本产品与被干扰设备的距离；
- 分开本产品与被干扰设备的供电回路；
- 请确实使用本产品所提供的屏蔽互连连接线和屏蔽电源线，确保本产品能符合相关的高频辐射的规格。
- 如果问题未获改善，请洽询经销商或求助于有经验的收音/电视技术人员。
- 未经厂商核准，或由非合格的服务中心，对产品进行修改，使用者将丧失对本产品的使用权。

本设备符合 FCC 标准第 15 部分。本设备操作过程中必须符合以下 2 个条件：(1)此设备不能产生任何有害干扰，(2)本设备必须能够接受任何可能干扰，包括可能会导致非正常工作的干扰。