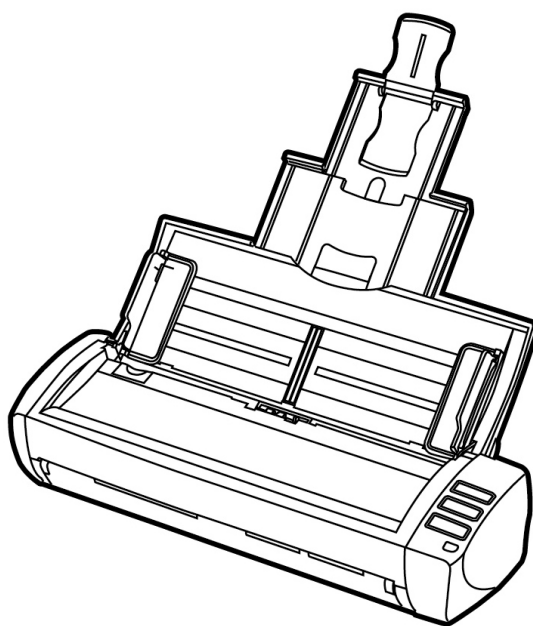


华科益

扫描仪使用手册  
**A4 便携式扫描仪**



## 注册商标

© 2023 版权所有，翻印必究。未经允许不得翻印本手册其中任何一部份。

本手册内容提及之公司名称和注册商标均各自属于他们的公司和所有者。

## 免责声明

本手册中出现的所有内容都经过仔细考证，尽管如此，我们不排除可能由于疏忽、偶然情形或其它原因造成本手册出现错误、遗漏、或不恰当表述，我们对这类错误、遗漏或不恰当表述不承担任何责任和义务。本手册中的内容可能发生改动，恕不另行通知。我们将不承担任何法律责任若用户未遵循本手册中的操作指示。

## 版权

某些文件（如支票、钞票、身份证、国债或政府文件等）的扫描可能受到法律禁止或构成犯罪。当您在扫描各种书籍、杂志、期刊时，建议您尊重并遵守有关著作权的各项规定。

## 环境保护

关于回收或处置的信息，请向当地经销商或供货商咨询回收和处置的信息。本产品的设计和制造得到持续改进，以符合新的环保要求。我们致力于生产达到全球环保要求的产品。请您向当地相关部门咨询报废该类物品的处理方法。本产品的外包装可被回收再利用。

# 目录

<b>介绍</b> .....	<b>1</b>
如何使用本手册 .....	1
本手册所使用的标示 .....	1
图标说明 .....	2
安全注意事项 .....	2
系统需求 .....	3
原厂附件 .....	3
扫描仪概述 .....	4
<b>第一章、安装扫描仪</b> .....	<b>6</b>
软件安装需求 .....	6
硬件需求 .....	6
安装与设定扫描仪 .....	7
第一步、连接您的扫描仪和计算机 .....	7
第二步、安装软件 .....	8
第三步、测试扫描仪 .....	9
安装其它软件 .....	10
<b>第二章、执行扫描</b> .....	<b>11</b>
准备稿件 .....	11
检查稿件状态 .....	11
散开稿件 .....	13
放置普通文件 .....	13
放置名片 .....	14
放置塑料卡 .....	15
扫描稿件 .....	15
用TWAIN来完成扫描 .....	16
用扫描仪按键或华科益扫描软件的”执行”菜单来完成扫描 .....	18
从华科益扫描软件窗口中使用左侧排列的图标按钮进行扫描 .....	19
<b>第三章、扫描仪的保养和维护</b> .....	<b>20</b>
清洁扫描仪 .....	20
清洁用品 .....	20
清洁ADF .....	20
更换消耗部件 .....	22
更换模垫 .....	22
校正扫描仪 .....	23
省电控制 .....	24
<b>第四章、常见问题</b> .....	<b>25</b>
扫描仪的连接 .....	25
排除卡纸故障 .....	26
<b>附录A：规格</b> .....	<b>27</b>
<b>附录B：售后服务和保证</b> .....	<b>28</b>
服务与支持信息 .....	28
产品保证声明 .....	28

FCC 射频干扰声明书 .....	29
-------------------	----

# 介绍

感谢您选购本公司的扫描仪。您新购的扫描仪将您的图像与电子文件输入计算机处理，提升您日常工作的专业和效率。使用它您可以轻易的扫描单面和双面的文件。

如同我们其它产品，您新购的扫描仪出厂前皆经过全面的测试，有我们口碑甚佳的产品可靠度与满意度作为对您的保证。盼能有幸再度提供您其它高品质的产品，满足您在计算机方面的需求。

## 如何使用本手册

本使用手册利用完整步骤和图例说明如何安装与操作您的扫描仪。本手册假设使用者已熟悉 **Microsoft Windows**。如果您还不熟悉，我们建议您先参阅 **Microsoft Windows** 的使用手册，有了更进一步的了解后，再来使用您的扫描仪。

在本章节中，除了详列所有配件外，也说明产品最低硬件需求。在安装您的扫描仪前，请先检查箱子内配件是否齐全。假如任何项目有缺少或不良情形，请洽当初购买的商店，或联络就近的经销商。

第一章描述如何安装扫描仪软件，以及如何连接计算机与扫描仪。注意：本扫描仪是接到您计算机的通用串行总线端口（**USB**）。如果您的计算机不支持 **USB**，您必须加装 **USB** 适配卡才能使用 **USB** 的功能；如果您计算机主机板原本就支持 **USB** 功能，您只要购买接头即可。本用户手册之说明是基于您的计算机可支持 **USB** 且有闲置的 **USB** 端口可供本扫描仪使用。

第二章描述如何使用您的扫描仪。

第三章描述如何维护及清洁您的扫描仪。

第四章包含相关技术支持信息，供您解决较简单的问题。

附录 A 提供产品规格说明。

附录 B 详述售后服务和保证范围。

## 本手册所使用的标示

“**XXX**” — 代表指令或计算机屏幕显现的内容。

**粗体字** — 代表您扫描仪面板上的按键或重点。

*斜体字* — 重要名词首度出现于内容中。

## 图标说明

本手册使用下列图标来提醒读者注意相关事项。



警告

小心遵循步骤，避免伤害或意外发生。



注意

重要信息务必记得，以避免发生错误。



信息

额外信息让您参考。

## 安全注意事项



警告

使用本设备前，请仔细阅读如下重要信息，以避免或减少发生损坏和事故。

1. 使用地点，此产品是在室内干燥地区使用。如下情况可致使本设备受潮，从而导致故障：
  - 当您本设备由温度低的环境直接移到温度高的环境时；
  - 当在寒冷的房间内开始供送暖气时；
  - 当您本设备放置在潮湿的地方时；请参照如下措施以防止本设备受潮：
  - 1). 将本设备装入塑料袋内密封；
  - 2). 等待一到两个小时，待塑料袋内外温度接近再启封使用。
2. 请务必使用本扫描仪随机附赠之 **USB** 连接线和交流变压器。若使用其它线和交流变压器，将可能导致产品功能受损而无法正常工作。
3. 请在接插交流变压器的地方预留足够的空间，以备突发事件时能迅速拔下电源线。
4. 损坏的电线可导致火灾或电击事故。确保电源连接线拉直且无缠绕、扭曲或破损。
5. 如果您将会有一段时间不使用本设备，例如过夜及周末，请断开本设备的连接线，以避免发生火灾。
6. 不要试图拆卸扫描仪。一来会有触电危险，二来会让您的产品保证失效。
7. 避免撞击或敲打扫描仪的玻璃面板，因为玻璃脆弱易碎。
8. 勿让扫描仪受到过于剧烈的震动，可能会损坏内部零件。

## 系统需求<sup>1</sup>

---

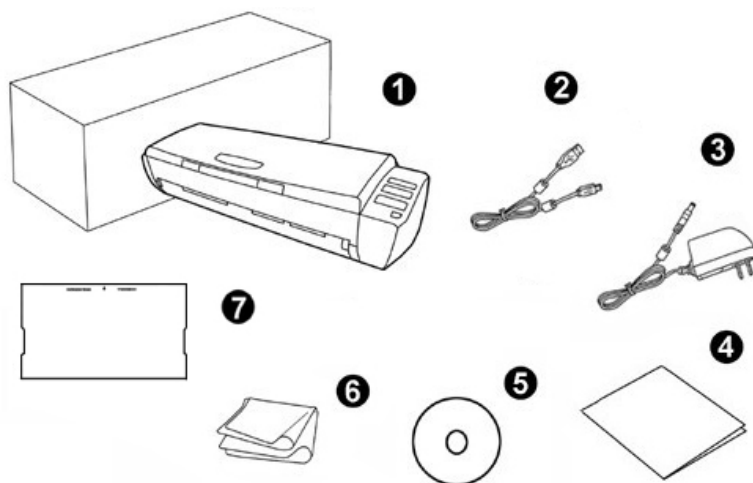
- 2.0 GHz CPU 处理器或更高 [1]

[1] 使用 Windows 系统建议规格：2.8 GHz Intel® Core™ i5 处理器 与 4 核 CPU 内核或更高备配。

- 最低 4GB RAM（建议规格：8GB 以上）
- 6GB 的硬盘空间用于程序安装
- 显示器尺寸为 1024x768 或更大
- 操作系统: Windows 7 / 8 / 10 / 11

## 原厂附件<sup>2</sup>

---



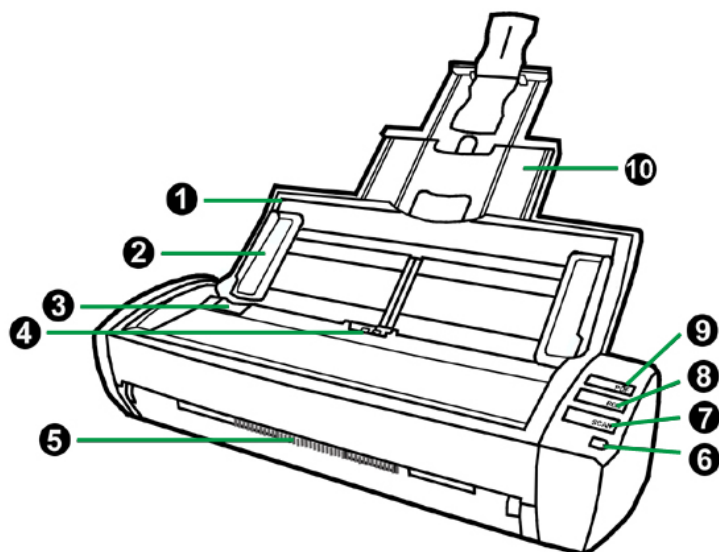
1. 扫描仪
2. USB 连接线
3. 交流变压器
4. 快速安装指南
5. 驱动安装光盘
6. 清洁布
7. 校正纸

---

<sup>1</sup> 扫描或编辑大量的图形资料时，可能需求更高的系统配备，此处的系统需求仅供一般情况下使用，用户若需求更好的效果，则需提升更佳的硬件配备（例如：主机板、处理器、硬盘、内存、显示卡等）。

<sup>2</sup> 请将礼盒和包装材料存放妥当，以备将来您可能需要长距离搬运此扫描仪之用。

## 扫描仪概述

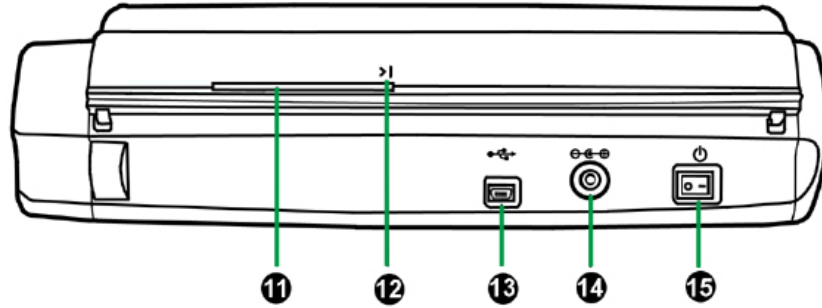


1. 进纸夹—帮助固定纸张位置。在使用扫描仪时，打开进纸夹。
2. 纸张宽度调整边夹—将两个纸张宽度调整边夹之间的距离调整到您所扫描的纸张宽度。
3. 盖板扣—打开 ADF 盖板。当您需要清出卡纸或者清洁扫描仪时，可拉动盖板扣以开启 ADF 盖板。
4. ADF(自动进纸夹)—自动吸入纸张进行扫描。
5. 防静电刷—在扫描过程中排除静电，以保护扫描仪。
6. 状态指示灯—显示扫描仪的状态。

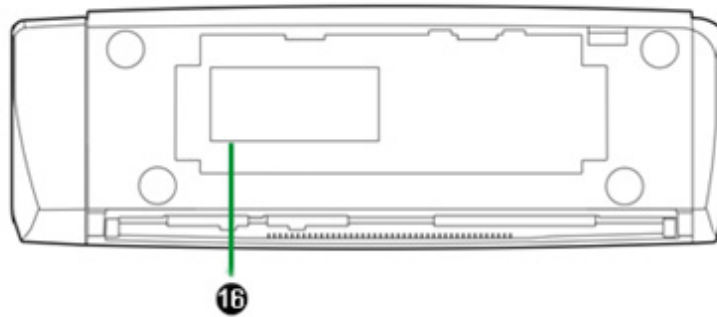
显示灯	状态
蓝灯	扫描仪和计算机正常连接，随时可开始扫描。
绿灯	扫描仪进入待机模式，按扫描仪面板上的任何按键则扫描仪将恢复至正常状态。
熄灭	扫描仪无法工作，可能因为电源是关着的，或交流变压器未正确插入插座。

7. Scan 按键—按下此按键以进行预先设定的扫描任务。
8. BCR 按键—按下此按键以扫描卡片。
9. PDF 按键—按下此按键，可进行扫描并将文件储存为 PDF 档。
10. 纸张延伸板—您可调整其长度以托住较长的纸张。





11. 进卡口—请您将欲扫描的卡片自此端放入扫描仪。当卡片放入后，您可感觉卡片会被扫描仪吸住固定。
12. 定位点—请您务必将欲扫描的卡片靠着此定位点放入扫描仪。
13. USB 端口—将 USB 连接线插入此 USB 端口，以和计算机相连接。
14. 电源连接端口—将电源变压器一头插入此电源连接端口，另一头则插入标准电源插座。
15. 电源开关—用此按键开启或关闭扫描仪。



16. 设备标志(产品铭牌)黏贴处—设备标志(产品铭牌)黏贴处位于扫描仪底部。

# 第一章、安装扫描仪

在安装扫描仪前，请确定所有的附件都齐全，附件清单请参阅本手册的“原厂附件”章节。

## 软件安装需求

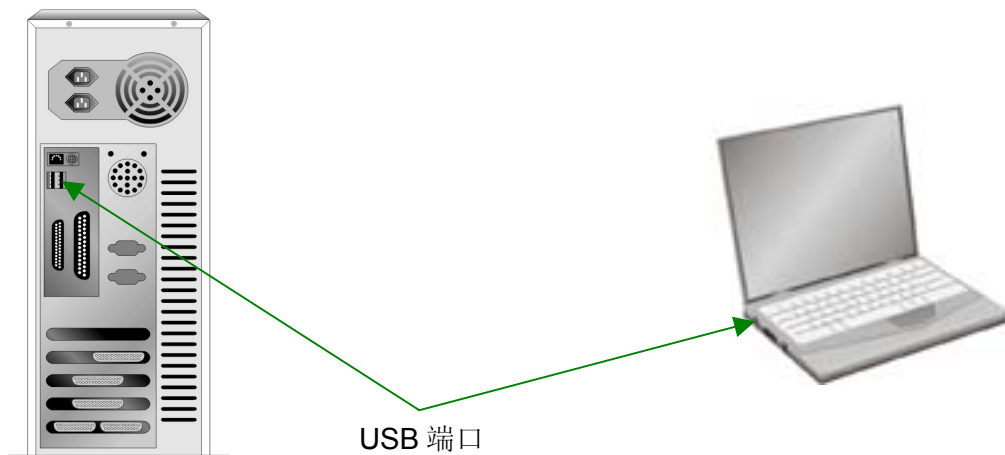
您的扫描仪随机附赠扫描仪驱动程序及按键控制软件（华科益扫描软件）等等。所有软件安装至您的计算机大约需要 6 GB 的硬盘空间。为了确保足够的安装空间，及您能够扫描和保存较多的图形文件，推荐最低硬盘空间为 6 GB。

本 USB 扫描仪只能在 Microsoft Windows 7 / 8 / 10 / 11 下操作。

## 硬件需求

本扫描仪经由通用串行总线端口（USB）与计算机连接，支持热拔插的随插即用功能。要确定您的计算机是否支持 USB，您必须查看计算机主机背后是否有如下图所示的 USB 接口。如果找不到计算机的 USB 端口，请参阅您计算机的使用手册。


检查时，您应该可以找到一或二个长方形的 USB 端口，一般形状如图所示。



如果您的计算机上找不到这种 USB 端口，您必须购买一块合乎标准的 USB 适配卡，为计算机加装 USB 的功能。

## 安装与设定扫描仪

请遵循底下描述的步骤一步一步地安装本扫描仪。

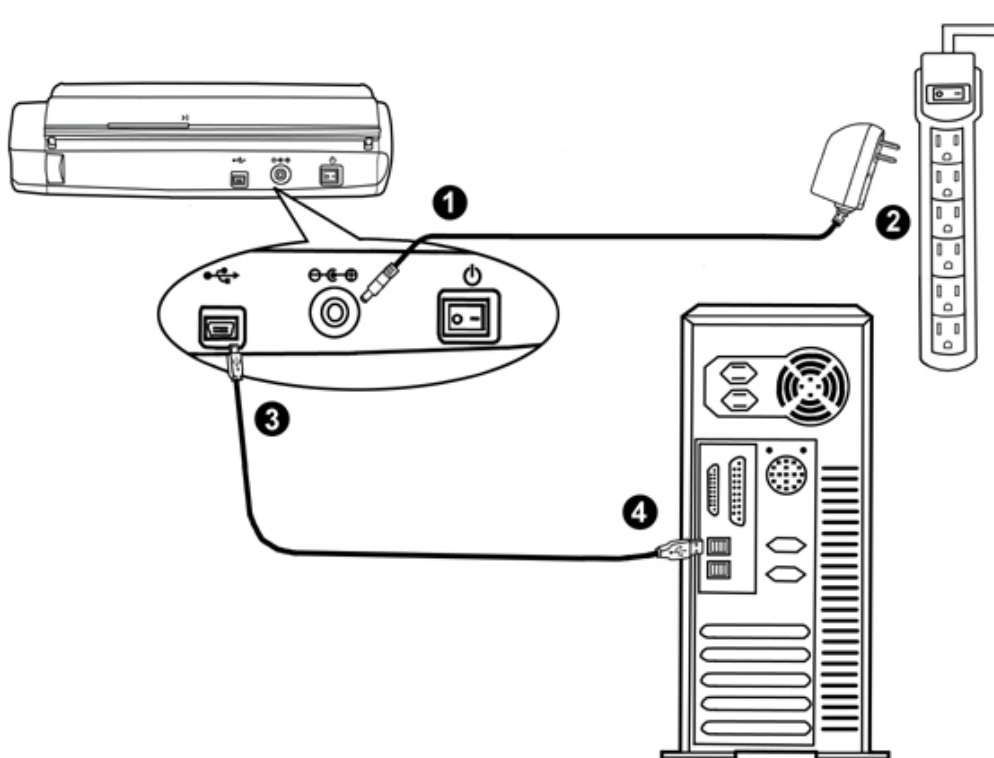



注意

### 选择适当的安装地点！

- 安装扫描仪或进行扫描前，请确保扫描仪放在水平、平整、坚固的平面。扫描仪安装在倾斜或凹凸不平的表面可造成进纸故障、损坏扫描仪或人身伤害。
- 避免在灰尘多的环境下操作此扫描仪。灰尘或异物可能会对机件造成损坏。

### 第一步、连接您的扫描仪和计算机





注意

当您要连接或拔掉扫描仪交流变压器之前请先确定关闭扫描仪上的电源开关。

1. 将交流变压器插入扫描仪的电源接口。
2. 将交流变压器的另一端插入标准交流电源插座。
3. 将 USB 连接线的方形接头插入扫描仪后方的 USB 端口。
4. 将此 USB 连接线另一端的长方形接头插入计算机的 USB 端口。

## 第二步、安装软件

1. 打开扫描仪后方的电源开关。
2. 假如您计算机的 USB 部分功能正常，计算机会自动检测到有新的设备连接到 USB 端口，屏幕上会出现“发现新硬件”的窗口画面。



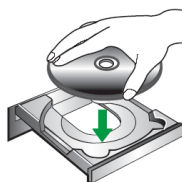
信息

如果您在计算机关机时，接上扫描仪，打开计算机进入窗口时，也会出现“发现新硬件”画面。

3. Windows 7 用户：

### 当安装光盘是给多种机型使用时

- a. 请将随机附赠的驱动安装光盘放入光驱内，在随后出现的”自动播放”窗口中点击”运行 install.exe”。



- b. 如果”用户帐户控制”对话框跳出的话，点击”是”。接着按照弹出的安装讯息进行安装。
- c. 在”设备管理器”窗口中，把鼠标光标移到”其它设备”项目下的此扫描仪旁并单击右键，接着从弹出的快捷菜单中点击”更新驱动程序软件”。在打开的窗口中点选”浏览计算机以查找驱动程序软件”，接着点击”浏览”按钮。
- d. 在打开的”浏览文件夹”窗口中，选取内含此扫描仪驱动程序的文件夹或光驱，并接着点击”确定”按钮以返回前一个窗口。点击”下一步”按钮，如果”Windows 安全”窗口出现，点选”始终安装此驱动程序软件”。接下来请跳至步骤 5。

### 当安装光盘是给单一机型使用时

- a. 请将随机附赠的驱动安装光盘放入光驱内，在随后出现的”自动播放”窗口中点击”运行 install.exe”。
- b. 如果”用户帐户控制”对话框跳出的话，点击”是”。接下来请跳至步骤 5。

4. Windows 8 & Windows 10 & Windows 11 用户：

- a. 请将随机附赠的驱动安装光盘放入光驱内，点击弹出的通知讯息，然后在弹出的窗口中点击”运行 install.exe”。如果错过弹出的通知讯息，请退出并重新插入驱动安装光盘。
  - b. 如果”用户帐户控制”对话框跳出的话，点击”是”。接下来请跳至步骤 5。
5. 遵循屏幕上的指示，安装扫描仪所需的所有程序。如果精灵对话框跳出的话，按”下一步”按钮，接着在”Windows 安全”窗口中点选”始终安装此驱动程序软件”，然后在精灵对话框中按”完成”按钮。
  6. 等安装完毕后，关掉所有开启的程序，点击”完成”按钮重新启动计算机。



注意



- 请将驱动安装光盘存放妥当，以备将来您可能需要安装驱动程序和软件时使用。
- 请将校正纸存放妥当，以备将来您可能需要校正扫描仪时使用。

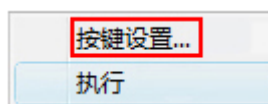
### 第三步、测试扫描仪

下述的测试程序系用来测试计算机和扫描程序是否能与扫描仪配合。测试前，请先确定所有接线都已接妥。

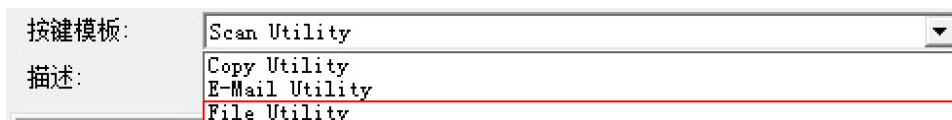
请遵照下列步骤以正确地测试扫描仪：

1. 用以下两种方法之一开启华科益扫描软件窗口：

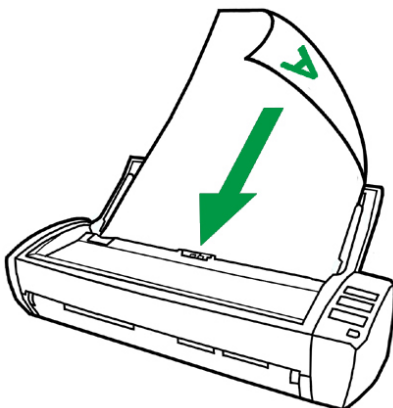
- 点击两下 **Windows** 工具列右方系统匣华科益扫描软件的图标 。
- 点选或点击鼠标右键点选 **Windows** 工具列右方系统匣华科益扫描软件的图标 ，从弹出的快捷菜单中选取[按键设置]。



2. 点击"按键设置"左侧的 **Scan** 按钮图标，其对应的设置随即出现在窗口的右侧。在[按键设置]的窗口中，从下拉框选取“**File Utility**”，并记下“保存文件夹”下拉框中的文件保存路径。



3. 将文件头朝下面也朝下放入ADF，文字面对进纸夹方向。（请参阅本手册“放置普通文件”小节）



4. 按下扫描仪控制面板上的 **Scan** 按键，则扫描立即开始。扫描仪将纸张吸入并拖过扫描仪后，扫描即完成，您可以在默认文件保存路径中看到该文件的扫描影像。这就表明您的扫描仪工作正常完成工作。

## 安装其它软件

---

您的扫描仪为 TWAIN 兼容的扫描仪，几乎兼容于所有的 TWAIN 软件。如果您为扫描仪添购额外软件，请先确认软件符合 TWAIN 标准。

## 第二章、执行扫描

您的扫描仪需要由特定程序软件来驱动。因为不管文件或图片，计算机都会把从扫描仪输入的资料当成图像来处理，大多数的扫描动作都可在图像编辑软件中执行，让您预览、编辑、储存以及输出扫描的图像。

那么要如何扫描文字稿件并在文字处理软件中编辑呢？这就要使用光学文字识别软件（OCR, Optical Character Recognition）来达成。光学文字识别软件可将扫描稿件所得的图像文件，转为文字文件供文字处理器进行浏览、编辑及储存。

华科益扫描程序巧妙地将您的扫描仪与计算机及其它周边设备整合为一体，提供多种方便快捷的扫描功能。使用华科益扫描软件时，您不必在作每次扫描时都调整设置。只需按下扫描仪控制面板上的任意按键或点击华科益扫描软件屏幕上菜单中的任意扫描项目，扫描仪即开始扫描您的稿件并传输以完成指定的任务。扫描图像可以传输到打印机、电邮程序、图像编辑软件等，也可保存至您的磁盘。

有关以上所提及程序的详细说明，请参阅各自的帮助文件。

本章介绍如何使用扫描仪完成扫描的三种操作方法。请仔细阅读并使用正确的操作方法，使扫描仪达到最佳工作状态。

步骤一、准备稿件

步骤二、放置稿件, 放置名片, 放置塑料卡

步骤三、扫描稿件

### 准备稿件

扫描前正确的放置纸张可有效防止进纸故障和扫描仪故障。

- 检查稿件状态
- 散开稿件

### 检查稿件状态

检查扫描仪接受的稿件尺寸和定量。参照本手册“附件 A：规格”。

使用 ADF 进行成批扫描，可以提高您的工作效率。扫描仪的 ADF 接受各式纸张及您在日常办公和生活中常用到的纸张材料，例如：

- 达到本手册“附件 A：规格”中接受厚度和定量的常规纸张
- 多孔纸
- 涂层纸（例如，宣传册）



### 注意

请仔细阅读如下操作方法，防止进纸故障和损坏 ADF 部件。

- 将稿件装入 ADF 前，务必清除所有固定稿件的对象，如夹子、订书针、回形针、或其它小物件；
- 确保纸张平整，无折皱、无卷曲。
- 避免扫描带铅笔笔迹及剪报的稿件，因为这类物质可能污染 ADF 的曝光玻璃及内部部件。如果您确实需要扫描这类纸张，那请时常清洁您的扫描仪（参阅本手册“[第三章、扫描仪的保养和维护](#)”）。
- 使用 ADF 扫描成批的纸张时，每批纸张可以具有相同或不同的定量，但必须具有相同的长度。

但是，如果纸张符合以下任一要求，请勿使用 ADF 扫描文件：

- 定量低于 50 克/米<sup>2</sup> (14 lb.) 或大于 120 克/米<sup>2</sup> (32 lb.)
- 装订有订书针或夹子的稿件
- 厚度不一的纸张，如信封
- 折叠、卷曲、重叠、撕破的纸张
- 带不规则边角的纸张
- 带有静电的纸张
- 描图纸
- 复写纸、重力感应纸、无碳复写纸
- 其它不属于纸张的物品，如布料，金属薄片。



### 注意

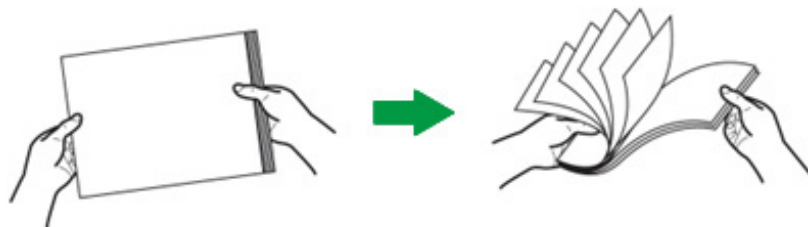
- 勿使用 ADF 扫描照片或具有特殊价值的原始稿件；进纸故障可能致使稿件皱折或其它损毁。
- 勿将印有湿墨和涂改液的纸张放置 ADF。稍等数分钟，待油墨和涂改液干透后再放置。



## 散开稿件

将一叠稿件装入 ADF 时，请按如下方法处理欲扫稿件：

1. 松散整叠稿件，使纸张两两分开，不能有沾连。确认纸张消除静电。



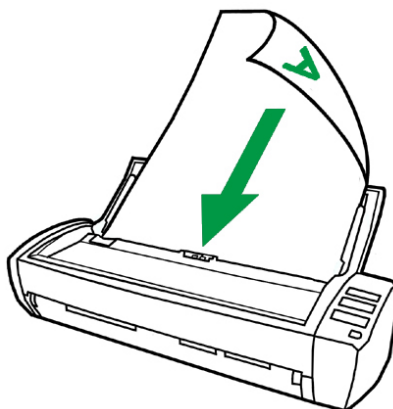
2. 收拢所有稿件，双手握住稿件的两侧，分别将稿件的上下边放在平面上轻抖。



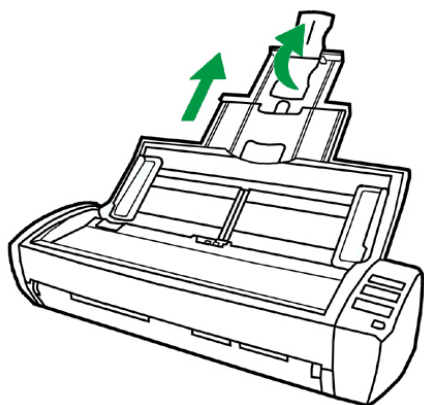
此方法能使每张稿件正常通过 ADF，可防止进纸故障的发生。

## 放置普通文件

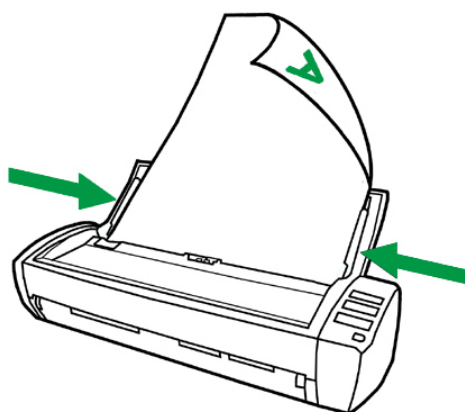
1. 将欲扫稿件头朝下面朝下沿进纸夹的中央放置在 ADF 上，直至触及 ADF 底部。  
对于单面扫描，将文件面朝下放置，以使得要扫描的面朝向进纸夹。  
对于双面扫描，将您所需要的正面朝下放置，以使得要扫描的正面朝向进纸夹。



2. 如果您要扫描纸张较长的文件，可以打开纸张延伸板来固定文稿的位置。




3. 根据纸张宽度调整边夹的宽度。轻推边夹使其正好与纸张接触即可。



注意

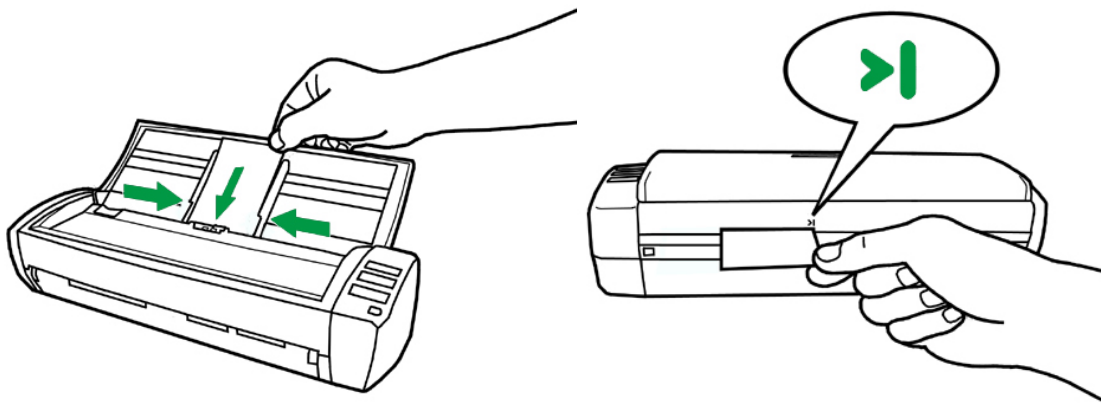
- 放入 ADF 的稿件（70 克/米<sup>2</sup>, 18 lb）不得超过 20 张。
- 使用 ADF 扫描的稿件最小尺寸为 5.08 x 5.08 cm（2" x 2"，宽 × 高）。
- 确保稿件和边夹间无空隙，否则稿件在传送过程中可能发生倾斜。
- 虽然要求紧贴装载稿件，以获取最佳扫描效果，但不能将稿件卡得太紧，从而致使进纸受阻、纸张无法通过、卡纸等故障。
- 仍在进纸和扫描的过程中，请勿加装额外的稿件。

## 放置名片

将名片前端朝前且面朝下放进 ADF 或位于扫描仪后面的进卡口。将名片对齐定位点 。

对于单面扫描，请将名片正面朝下放置。

对于双面扫描，则任一面朝下放置皆可。




注意

- 请勿一次放入超过 6 张名片。
- 建议您将欲扫描的名片垂直放入 ADF。

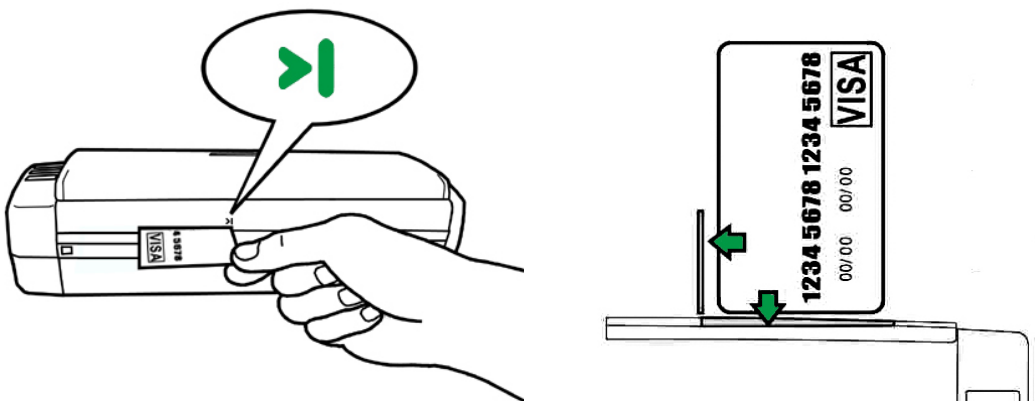
## 放置塑料卡

用本机器扫描的塑料卡可以是有凸字刻纹的信用卡、驾驶证、身份证、保险卡、医保卡或其它会员卡。

将塑料卡前端朝前且面朝下放进位于扫描仪后面的进卡口。将塑料卡对齐定位点 。

对于单面扫描，将卡片正面朝下放置。

对于双面扫描，则任一面朝下放置皆可。



注意


- 请确保您所扫描的塑料卡是水平放入进卡口的。
- 每张卡的最大厚度为 0.76mm。
- 对于有凸字刻纹的卡片，请务必将凸字面朝上放入扫描仪中。

## 扫描稿件

可能使用如下 4 种方法进行扫描：


1. 在任一与 TWAIN 兼容的程序中调用 TWAIN 窗口进行扫描。
2. 按下扫描仪控制面板上的按键进行扫描。
3. 透过华科益扫描软件在屏幕上的“执行”菜单进行扫描。
4. 在华科益扫描软件窗口中使用左侧排列的图标按钮进行扫描。

在您安装扫描仪驱动程序时，TWAIN 程序和华科益扫描软件将自动安装到您的计算机系统。



**注意**

开始扫描前，请检查：

- 您的电脑和扫描仪开关均已开启。
- Windows 系统任务栏有此图标 。
- 纸张或卡片已正确装载至 ADF 或进卡口之中。
- 用手压下 ADF 盖板卡入机体。若 ADF 盖板没有盖上则无法正常扫描。


## 用 TWAIN 来完成扫描

扫描仪随机附赠软件中的 TWAIN 是个很重要的程序。它介于扫描仪硬件与图像编辑软件之间。您可以从 TWAIN 窗口调整设定选项，界定扫描图像品质。

以下描述如何在您的 TWAIN 兼容程序中透过 TWAIN 界面进行扫描。当您熟悉此操作方法后，您也可以使用其它与 TWAIN 兼容的扫描程序或图像编辑软件进行扫描。

### 在您的 TWAIN 兼容程序中进行扫描：

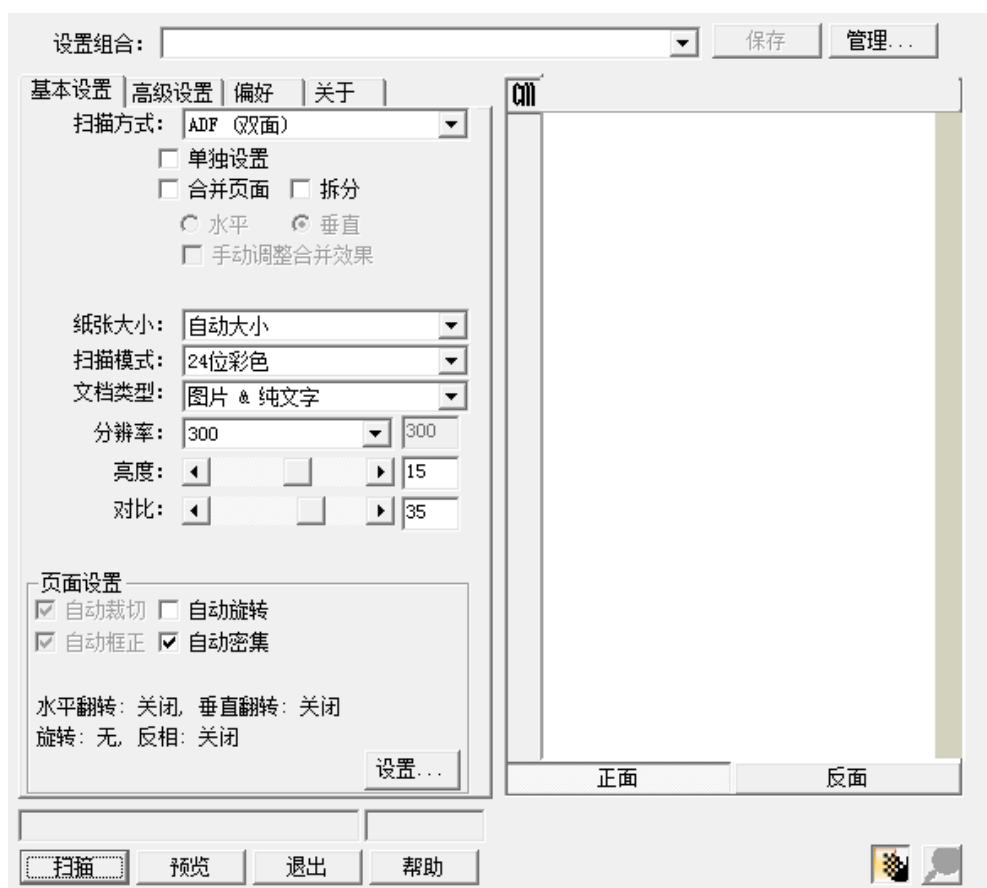
1. 启动您的 TWAIN 兼容程序。



**注意**

如果您的计算机连接了不只一台扫描仪或者其它图像处理设备，在启动 TWAIN 程序之前，您需要把这台扫描仪设为默认扫描来源。请参阅您的 TWAIN 兼容程序使用手册查询更多相关设定信息。

2. 在 TWAIN 兼容程序中开启 TWAIN 窗口，相关信息请参阅您的 TWAIN 兼容程序使用手册。
3. 在打开的 TWAIN 窗口中，如果您想扫描单面文件，选择“**ADF (正面)**”作为扫描方式；如果您想扫描双面文件，选择“**ADF (双面)**”。



4. 调整扫描设置。对于“ADF(双面)”扫描，您可以对文件的正面和反面分别进行扫描设置。点击“**正面**”按钮调整文件正面的扫描设置，然后点击“**反面**”按钮调整文件反面的扫描设置。

当选择“ADF(双面)”作为**扫描方式**、“自动大小”作为**纸张大小**时，“合并页面”功能将被激活，您可以使用合并页面功能，将正面和反面的扫描图像合并输出到一张图中。“合并页面”功能被激活后，您可以选择**水平合并**，将正反两面的图像数据水平合并到一张图中（即反面图像将放在正面图像的右侧），或者选择**垂直合并**，将正反两面的图像数据垂直合并到一张图中（即反面图像将放在正面图像的下方）。

5. 将文件中的一张纸放入扫描仪，点击“预览”按钮。扫描图像即出现在预览窗口。在预扫图像中调整预览边框或剪切不需要的内容，您可用光标点击或拖动扫描区域边框。如果您对预览图像不满意，可以再次调整扫描设置。
6. 将文件所有纸张放入扫描仪，点击“扫描”按钮。
7. 扫描完成后，点击“退出”按钮关闭 TWAIN 窗口。扫描图像即显示在您的 TWAIN 兼容程序界面内，您即可作进一步的图像编辑处理。

点击 TWAIN 窗口中的“帮助”按钮获取更多帮助。



## 用扫描仪按键或华科益扫描软件的”执行”菜单来完成扫描

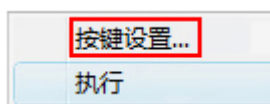
可以用华科益扫描程序为扫描仪控制面板上的功能按键进行设置。华科益扫描软件提供您最便捷的方式调用常用的扫描功能。当您需要重复使用相同的设置重复扫描并送到相同的目标程序时，这些功能则相当有用。

本手册主要描述如何使用扫描仪控制面板上的按键进行操作。您也可以使用华科益扫描软件中的菜单命令来完成各种扫描操作。

### 设定按键的设置


在您使用扫描仪按键进行第一次扫描时，建议您先根据您的需要和喜好设定按键的设置。有两种方法来打开和查看华科益扫描软件的设定窗口：

- 双击 Windows 系统任务栏上的  图标。
- 右键单击 Windows 系统任务栏上的  图标，然后由弹出的菜单中点选“按键设置”。



在“按键设置”窗口中，您可以找到窗口左侧排列有数个按钮。每一个按钮对应您扫描仪控制面板上的按键（跟华科益扫描软件界面中的执行菜单也对应）。点击左侧中的任一按钮，对应此按钮的当前设置随即显示在右侧。您可以根据需要调整设置。

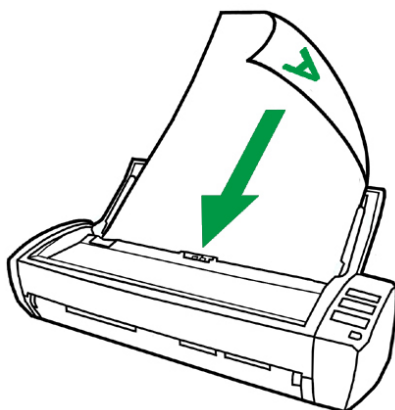
点击“按键设置”窗口中的“帮助”按钮获取更多帮助。

	<ul style="list-style-type: none"><li>● 当您从 ADF 来扫描文件或名片时，请选择 ADF 为扫描类型。</li><li>● 当您从进卡口来扫描卡片时，请选择进卡口为扫描类型。</li></ul>
注意	


### 使用一键通按键进行扫描

操作此扫描仪进行稿件或图像的扫描很容易。请参照如下操作步骤：

1. 将稿件或图片放到扫描仪上。



2. 进行如下操作开始扫描：

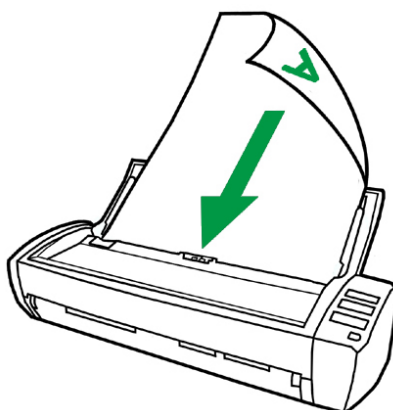
- 按下扫描仪控制面板上的按键。
- 右键单击 Windows 系统任务栏上的  图标，并由弹出的菜单中选取“执行”，点击任何一个按钮功能。

扫描仪随即开始扫描并执行您在“按键设置”窗口中指定的任务。

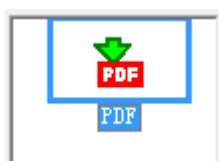
## 从华科益扫描软件窗口中使用左侧排列的图标按钮进行扫描

在华科益扫描软件窗口中双击左侧排列的图标按钮可执行扫描任务。请参照如下操作步骤：

1. 将稿件或图片放到扫描仪上。



2. 通过“按键设置”窗口检查当前的按键设置。如果需要，您还可以调整设置以符合您的当前要求。
3. 在华科益扫描软件窗口左侧双击所要的图标按钮。



扫描仪随即开始扫描并执行您在“按键设置”窗口中指定的任务。

## 第三章、扫描仪的保养和维护

您的扫描仪通常不需要特殊的维护。但是要让您的扫描仪能始终发挥其优秀的性能，您仍需了解相关保养知识并作适当维护，以确保顺利完成您的每次扫描工作。

### 清洁扫描仪

在扫描的过程中，附着在纸张上的纸屑、灰尘、墨粒和调色剂可能污染 ADF 内部部件，导致较差的图像扫描质量或进纸故障。您需要根据您日常扫描低仪的使用情况，如纸张类型和页数等，适时作清洁。

请按如下操作方法清洁扫描仪的表面和 ADF 部件。轻轻擦拭如下所提位置，切勿用力摩擦。



警告

- 清洁扫描仪前，关闭扫描仪并断开扫描仪的电源连接线和 USB 连接线。待玻璃和里面的 ADF 冷却数分钟至常温。
- 清洁扫描仪后用肥皂和水清洁您的双手。

### 清洁用品

准备如下清洁用品：

- 柔软、干燥的布（或棉布）
- 不含研磨剂的清洁剂：异丙醇（95%）。勿使用水。

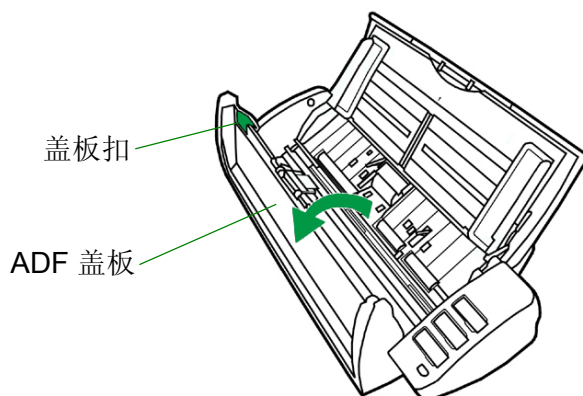


注意

- 您也可以使用玻璃清洁剂或窗户使用的中性洗涤剂来清洁扫描仪的玻璃平台。
- 但是，切勿使用这类清洁剂清洁 ADF 进纸滚轮或软垫模组。
- 使用其它清洁材料可能损坏您的扫描仪。

### 清洁 ADF

1. 轻轻掰动拉杆打开 ADF 盖板。

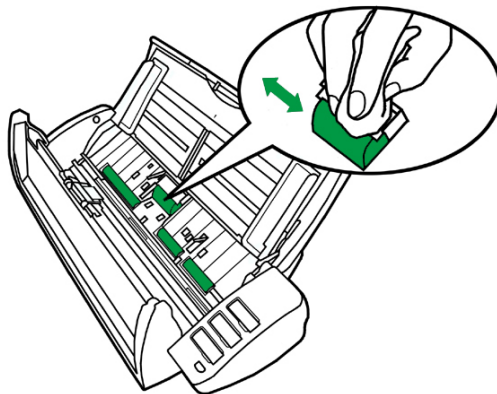




2. 用沾少许清洁剂的棉布轻轻擦拭如下提到的部位。注意勿摩擦表面。

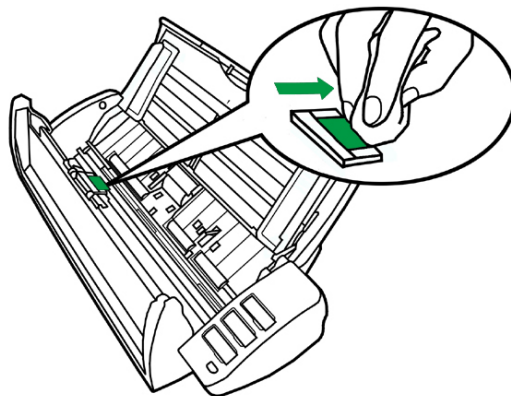
### 清洁进纸滚轮:

横向擦拭滚轮，转动后再横向擦拭。如此重复擦拭直至整个滚轮表面清洁完毕。



### 清洁软垫模组:

从上往下（如下图中箭头所示方向）擦拭软垫模组。注意切勿损坏软垫的弹簧。



### 清洁 ADF 玻璃:

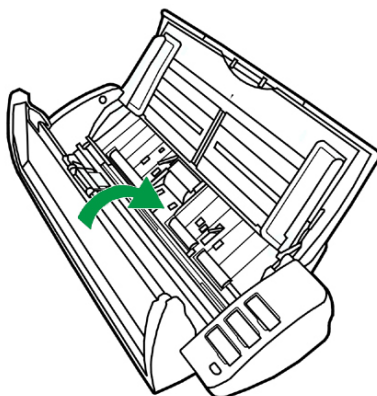


注意

请勿将清洁剂直接喷撒到扫描仪的玻璃上。残留的清洁剂可能雾化和损坏扫描仪。

3. 等待刚刚清洁的区域完全干透。

4. 用手压下 ADF 盖板卡入机体。

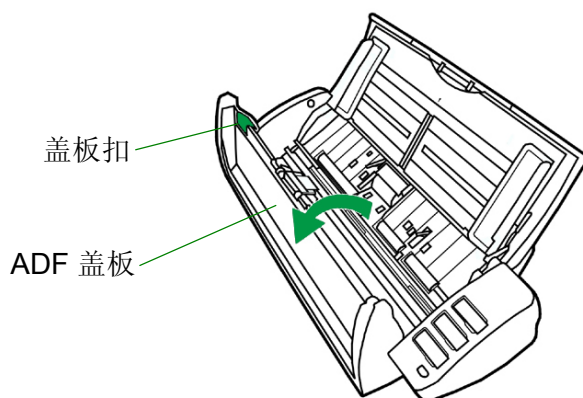


## 更换消耗部件

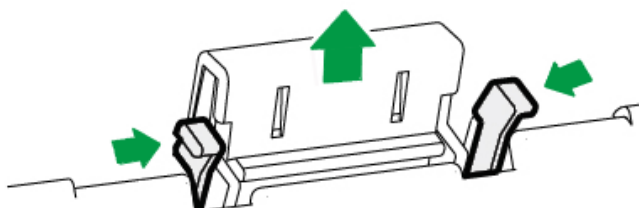
基本上，我们推荐您每扫描 20000 张纸就更换一次模垫。Counter Utility 程序能自动计算扫描仪已扫描的纸张数，并计算消耗部件的使用次数。更换消耗部件后请将计数器重设为 0。打开 Counter Utility 的办法：由 Windows 的“开始”菜单，“所有程序”>“您扫描仪的型号”>“扫描仪功能程序”。(Windows 8.1 用户：将鼠标光标指向计算机屏幕的右上角或右下角以开启“超级按钮”栏。点击“开始”超级按钮，然后点击屏幕左下角的向下箭头，即可显示“应用”页面。将鼠标光标往屏幕右侧边缘移动，以向右卷动屏幕直到找到“本扫描仪型号”，然后点击“扫描仪功能程序”。)扫描仪功能程序窗口随即打开，点选“Counter Utility”选单。有关 Counter Utility 的更多使用说明，请参阅扫描仪功能程序的帮助文件。

### 更换模垫

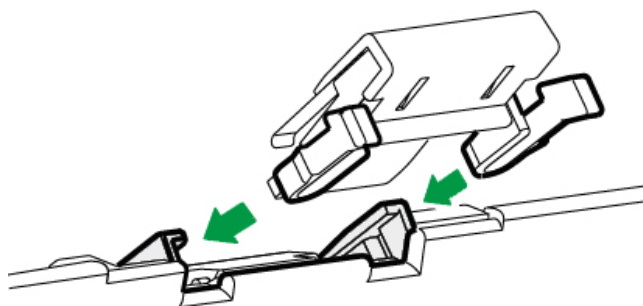
1. 轻轻掰动拉杆打开 ADF 盖板。



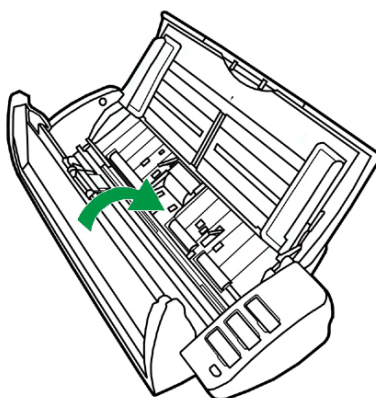
2. 从两侧向内挤压模垫的两边，拉出模垫。



3. 换新的模垫，将模垫板上的卡脚装入扫描仪，即装好新模垫。



4. 用手压下 ADF 盖板卡入机体。

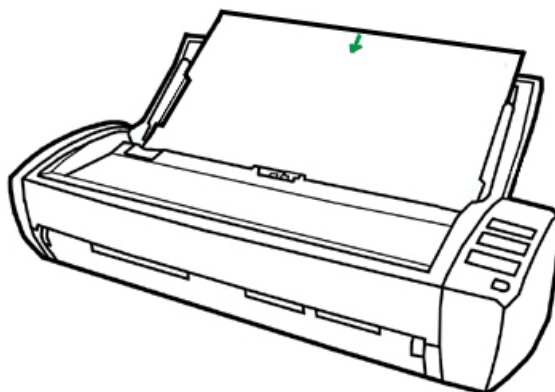


## 校正扫描仪

当扫描图像上应该为白色的区域出现颜色，或者扫描图像的颜色与原件颜色有很大的差异时，扫描仪就需要进行校正了。扫描仪中的光学组件随着时间的推移会自然的发生一些变化，校正能够让您对其进行调整。

请按照以下步骤校正扫描仪：

1. 将校正纸放入扫描仪中的 ADF，箭头指向扫描仪的按键。



注意

请使用随机附赠的专用校正纸。您也可以使用信纸/A4 大小的白纸替代，但是校正效果将不及专用校正纸。

2. 单击 Windows 菜单“开始 > 所有程序 > (扫描仪名称) > 校正向导”。(Windows 8.1 用户: 将鼠标光标指向计算机屏幕的右上角或右下角以开启“超级按钮”栏。单击“开始”超级按钮, 然后单击屏幕左下角的向下箭头, 即可显示“应用”页面。将鼠标光标往屏幕右侧边缘移动, 以向右卷动屏幕直到找到“本扫描仪型号”, 然后单击“校正向导”。)
3. 在弹出的校正向导窗口中单击“下一步”, 然后单击“立即校正...”。
4. 单击“开始”按钮开始校正过程。
5. 扫描仪将校正纸吸入, 直至穿过扫描仪, 以完成校正过程。校正完成后, 请点击“确定”, 然后单击“完成”。

## 省电控制

为节省耗电量, 在完成扫描后, 扫描仪将自动熄灭光源并且立即进入省电模式。



### 信息

- 您可以设定闲置多长时间后扫描仪自动切换为待机模式。只需按压任何一个扫描仪按键, 即可由待机模式中恢复。
- 由 Windows 的“开始”菜单, 打开“所有程序” > “您扫描仪的型号” > “扫描仪功能程序”。(Windows 8.1 用户: 将鼠标光标指向计算机屏幕的右上角或右下角以开启“超级按钮”栏。单击“开始”超级按钮, 然后单击屏幕左下角的向下箭头, 即可显示“应用”页面。将鼠标光标往屏幕右侧边缘移动, 以向右卷动屏幕直到找到“本扫描仪型号”, 然后单击“扫描仪功能程序”。)有关待机模式的更多使用说明, 请参阅扫描仪功能程序的帮助文件。

## 第四章、常见问题

如果您在使用扫描仪的过程中遇到什么问题，请先按本手册相关章节检查安装和扫描的操作。

在您向我客户服务中心提出报维前，请阅读本章及我们提供的 FAQ 帮助文档。或许您可以获得有用的信息并自行排除所遇到的困难。打开 FAQ 帮助文档的办法：由 Windows 的“开始”菜单，“所有程序”>“您扫描仪的型号”>“FAQ”。(Windows 8.1 用户：将鼠标光标指向计算机屏幕的右上角或右下角以开启“超级按钮”栏。点击“开始”超级按钮，然后点击屏幕左下角的向下箭头，即可显示“应用”页面。将鼠标光标往屏幕右侧边缘移动，以向右滚动屏幕直到找到“本扫描仪型号”，然后点击“FAQ”。)

### 扫描仪的连接

一旦发现连接错误，请首先检查所有线路的连接是否正确。Windows 系统任务栏的



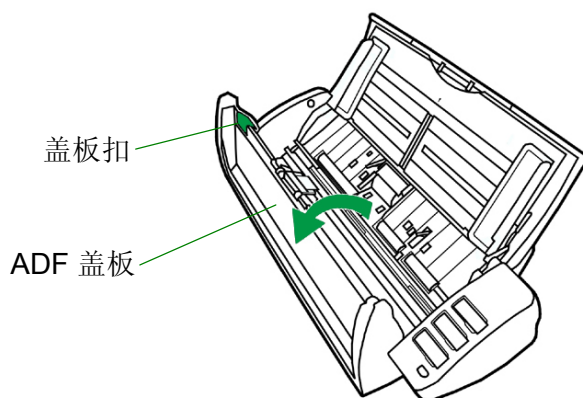
图标表示扫描仪软件是否正常启动，及扫描仪和计算机之间的通讯连接是否正常。

显示	状态
	此程序已成功激活，且扫描仪和计算机正常连接，随时可开始扫描。
	扫描仪未和计算机正常连接。或是您扫描仪电源没有开启。或是您扫描仪进入待机模式。
无显示	您已选择关闭此程序。无论扫描仪和计算机是否正常连接，此图标皆不会出现。

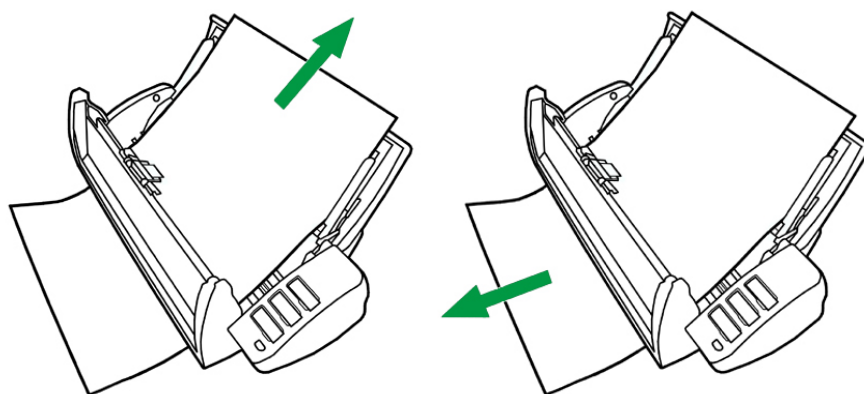
## 排除卡纸故障

如果扫描仪发生卡纸，请按照如下方法操作：

1. 将所有未卡纸的纸张从扫描仪取出。
2. 轻轻掰动拉杆打开 ADF 盖板。



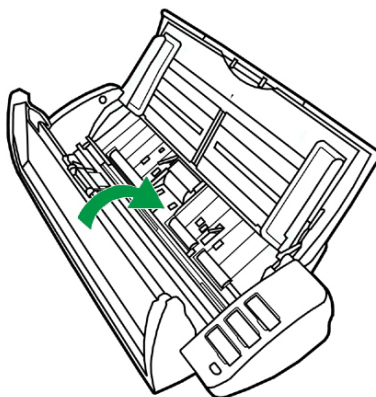
3. 轻扯卡在扫描仪中的纸张，慢慢拉出。避免撕坏或折叠纸张。



注意

切勿在未打开 ADF 盖板的情况下拉扯卡住的纸张或正在扫描中的稿件。否则，将永久损坏 ADF。

4. 用手压下 ADF 盖板卡入机体。



## 附录A：规格<sup>3</sup>

光学组件	CIS x 2 (双面)
光源	LED
扫描分辨率	600 dpi
硬件分辨率	600 x 600 dpi
ADF 进纸器容量	20 张 (A4/ Letter 大小, 重量 70 克/m <sup>2</sup> 或 18 Lbs) 6 张 (名片)
扫描速度	20 ppm / 40 ipm (灰阶模式, 200 dpi, A4 纵向) 20 ppm / 40 ipm (黑白模式, 200 dpi, A4 纵向) 20 ppm / 40 ipm (彩色模式, 200 dpi, A4 纵向)
扫描区域 (宽 x 长)	ADF: 最大: 216 x 914.4 mm (8.5" x 36") 最小: 12.7 x 12.7 mm (0.5" x 0.5") 进卡口: 最大: 54.6 x 101.6 mm (2.15" x 4") 最小: 12.7 x 12.7 mm (0.5" x 0.5")
接受的纸张大小 (宽 x 长)	ADF: 最大: 216 x 914.4 mm (8.5" x 36") 最小: 50.8 x 50.8 mm (2" x 2") 进卡口: 最大: 54.6 x 101.6 mm (2.15" x 4") 最小: 50.8 x 50.8 mm (2" x 2")
纸张重量 (厚度)	纸张: 50 g/m <sup>2</sup> ~ 120 g/m <sup>2</sup> 塑料卡片: 无凸字刻纹 0.76 mm 或有凸字刻纹 1.24 mm (ISO7810)
每日建议使用量 (页)	1500
建议滚轮更换周期 (次数)	100000
建议摩擦片更换周期 (次数)	20000
按键功能	PDF, BCR, Scan
电源供应	交流变压器: 24 Vdc/ 0.75 A
接口	USB 2.0
净重	1.3 Kgs (2.87 Lbs)
机身尺寸 (宽 x 深 x 高)	288.5 x 98 x 75 mm (11.36" x 3.8" x 2.96")
协定	TWAIN 兼容

<sup>3</sup> 扫描仪硬件规格实际可能有所差异，恕不另外通知。

## 附录 B: 售后服务和保证

请登陆我们的网站 [www.bjtit.com.cn](http://www.bjtit.com.cn) 获取更多客户服务信息。为了避免延迟, 请准备下列资料。

- 扫描仪型号
- 扫描仪序号 ( 在扫描仪底部 )
- 扫描仪光盘版本及系列号
- 详细描述问题
- 您的计算机厂牌和型号
- 您计算机 CPU 的速度
- 您目前的操作系统和 BIOS ( 非必要 )
- 软件包名称、版本或发行编号、和软件制造商
- 其它安装的 USB 装置

### 服务与支持信息

在情况许可下, 如须备件提供期和产品升级的信息, 请向当地经销商或供货商资咨询备件和产品升级的信息。

如须提供耗能测试相关报告, 请询问当地经销商和供货商相关的耗能测试报告。

在未丢弃任何产品之前, 请向当地经销商和供货商获取正确的信息以正确的方法和程序减少对环境的影响。

如果你想处置产品和/或附件, 请向当地经销商和供货商获取就近处置商的联络信息。

如果您有任何维修查询, 请向当地经销商和供货商获取就近的维修中心联络信息, 以延长产品使用时间。

如果你须要维护和清理产品的正确方式, 请向当地经销商和供货商咨询以得到就近商家的正确信息。

### 产品保证声明

本产品保证只适用于向合格经销商购买产品的您, 如再转售保证即失效。

本产品的原厂保证范围包括零件和工本费, 保证维修权利的行使必须同时出示本产品首次购买之收据。原厂保证服务的取得可透过授权之经销商, 或至本公司网站浏览本公司所提供的服务项目, 或寄发电子邮件寻求进一步协助。

如果您将本产品转让给另位使用者, 保证期限要扣掉原始使用者的时间, 所以您应该提供收据和保证声明给那位使用者。

我们保证本产品操作良好, 能够执行说明手册上描述的所有功能。如能提出购买收据证明, 更换的零件享有剩下的保证期限。



在送修本产品前，你必须移除所有程序、资料和抽取式磁盘。您送修什么部份就会送回该部分的产品，不会再附上手册或程序等。

产品若因意外、天然灾难、破坏、误用、滥用、环境不良、或窜改程序而导致产品损坏，或由非合格经销商擅改本产品等，本公司不提供更换新品。

如果本产品是搭售品，产品服务保证只适用于与主商品配合使用时。

如果您对本保证声明有任何问题，请洽询购买产品的经销商或原制造商。

本保证取代一切其它保证声明（不管是公开或暗示），包括但不受限于特殊购买目的下所暗示的保证。但有些法律并不允许排除这些暗示的保证。如果这些法律适用，那么所有公开或暗示的保证都只受限于保证期内，之后其它的保证不再适用。

有些地区司法不允许对暗示保证的期限受限，所以上面的限制可能不适用。

我们对底下事项不负任何法律责任：

1. 您遭到第三者对您提起损失诉讼。
2. 您资料或纪录损失或损毁。
3. 财物后果损失（包括损失利益或积蓄）或意外损失，即使我们曾事先提醒您这种可能性。

有些地区司法并不容许排除或限制意外或后果损失的保证，因此上述的设限和排除条款就不适用于您。

本保证赋予您特别的法律权利，您其它的权利可能依不同的司法系统而有所不同。

## FCC 射频干扰声明书

依照 FCC 条款第 15 项，本产品经过检测，符合 B 级数码设备的限制标准。这些限制标准是用于确保在居室中安装的设备不会造成的有害干扰。

本产品产生、使用及发出高频电波能量，如未依指示安装使用，可能会干扰无线通讯。但本产品不保证何形式的安装不会产生电波干扰。如本产品果真对收音或电视收视产生不正常的干扰时，请将本产品关掉再打开，做进一步的确认。建议使用人尝试下列措施来矫正干扰现象：

- 调整或移动接收天线；
- 加大本产品与被干扰设备的距离；
- 分开本产品与被干扰设备的供电回路；
- 请确实使用本产品所提供的屏蔽互连讯号线和屏蔽电源线，确保本产品能符合相关的高频辐射的规格。
- 如果问题未获改善，请洽询经销商或求助于有经验的收音/电视技术人员。
- 未经厂商核准，或由非合格的服务中心，对产品进行修改，使用者将丧失对本产品的使用权。

本设备符合 FCC 标准第 15 部分。本设备操作过程中必须符合以下 2 个条件：(1)此设备不能产生任何有害干扰，(2)本设备必须能够接受任何可能干扰，包括可能会导致非正常工作的干扰。